

Åpne/lukke kuleventil, 2-veis, Flens, PN 6

- For åpne og lukkede kaldt- og varmtvannsystemer
- For stengefunksjoner på vannsiden og 2-punktsregulering i luftbehandlings- og varmesystemer
- Luftbobletett


Typeoversikt

Type	DN	Kvs [m ³ /h]	PN
R6015R-B1	15	15	6
R6020R-B1	20	32	6
R6025R-B2	25	26	6
R6032R-B3	32	32	6
R6040R-B3	40	31	6
R6050R-B3	50	49	6

Tekniske data

Funksjonsdata	Medium	Kaldt og varmt vann, vann med glykol opp til maks. 50 % vol.
	Medie-temperatur	-10...100°C [14...212°F]
	Medie-temperatur merknad	Ved en mediumtemperatur på -10...2 °C anbefales det en spindelvarmer eller en ventilhalsforlenger. Den tillatte væsketemperaturen kan være begrenset, avhengig av type aktuator. Begrensninger kan finnes i databladet for den respektive aktuatoren.
	Stengetrykk Δp_s	600 kPa
	Differansetrykk Δp_{max}	100kPa
	Lekkasjefaktor	luftbobletett, lekkasjefaktor A (EN 12266-1)
	Dreivinkel	90°
	Rørtilkobling	Flens i henhold til EN 1092-1/4
	Installasjonsretning	vertikal til horisontal (i forhold til spindelen)
	Bygning-/prosjektnavn	Vedlikeholdsfri
Materialer	Ventilkropp	Hus i forniklet messing
	Kroppsfinish	forniklet
	Ventilstempel	Krombelagt messing
	Spindel	Forniklet messing
	Spindelpakning	EPDM O-ring
	Sete	PTFE, O-ring EPDM (DN 15, 25, 32, 40, 50) PTFE, O-ring Viton (DN 20)
	Flens	Galvanisert stål (DN 15, 20) Aluminium (DN 25, 32, 40, 50)
	Overflate flenspakning	Forniklet messing

Sikkerhetsmerknader


- Ventilen er designet for bruk i stasjonære varme-, ventilasjons- og luftbehandlingssystemer og må ikke brukes utenfor angitte bruksområder, spesielt i fly eller annen lufttransport.
- Installasjon skal kun utføres av autoriserte spesialister. Ved installasjon skal gjeldende lover og bestemmelser følges.
- Ventilen inneholder ingen deler som kan skiftes eller repareres av bruker.
- Ventilen må ikke kastes sammen med vanlig husholdningsavfall. Ta hensyn til alle gjeldende lokale bestemmelser og krav.
- Ventilens påstemplede vannmengde må være i samsvar med regulert vannmengde.

Produktegenskaper

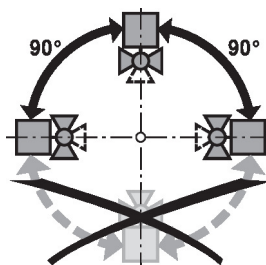
Driftsmodus Åpne/lukke kuleventilen justeres av en roterende aktuator. Den roterende aktuatoren kobles til med et åpne/lukke signal. Åpne kuleventilen mot urviseren og steng den med urviseren.

Tilbehør

Elektrisk tilbehør	Beskrivelse	Type
	Spindelvarmer DN 15...50 (20 W)	ZR24-2
Mekanisk tilbehør	Beskrivelse	Type
	Forlenger ventilhals for kuleventil DN15...50	ZR-EXT-01

Installasjons-notater

Tillatt installasjonsretning Kuleventilen kan monteres vertikalt eller horisontalt. Kuleventilen kan ikke installeres i hengende posisjon, dvs. med spindelen pekende nedover.



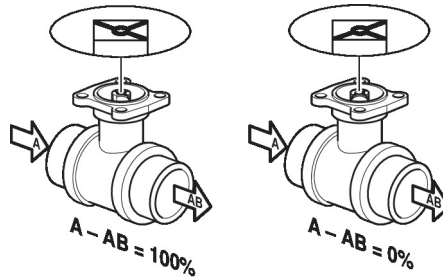
Krav til vannkvalitet Det må tas hensyn til krav om vannkvalitet spesifisert i VDI 2035. Belimo-ventiler er reguleringsenheter. For at ventilene skal kunne fungere korrekt over lang tid, må de holdes fri for partikler (f.eks. sveiseperler under installasjonsarbeid). Installasjon av passende filtre er anbefalt.

Utfører service Kuleventiler og roterende aktuatorer er vedlikeholdsfrie. Før servicearbeider på reguleringsutstyret er det viktig å isolere den roterende aktuatoren fra strømforsyningen (ved å koble fra den elektriske ledningen ved behov). Pumper i det aktuelle rørnett må også slås av, og de respektive sleideventilene må lukkes (tillat at komponentene kjøles ned hvis nødvendig, og reduser alltid systemtrykket til omgivelsestrykket).

Systemet må ikke settes i drift igjen før kuleventilen og den roterende aktuatoren er montert korrekt sammen iht. anvisningene, og rørledningen er fyllt opp igjen av profesjonelt opplært personale.

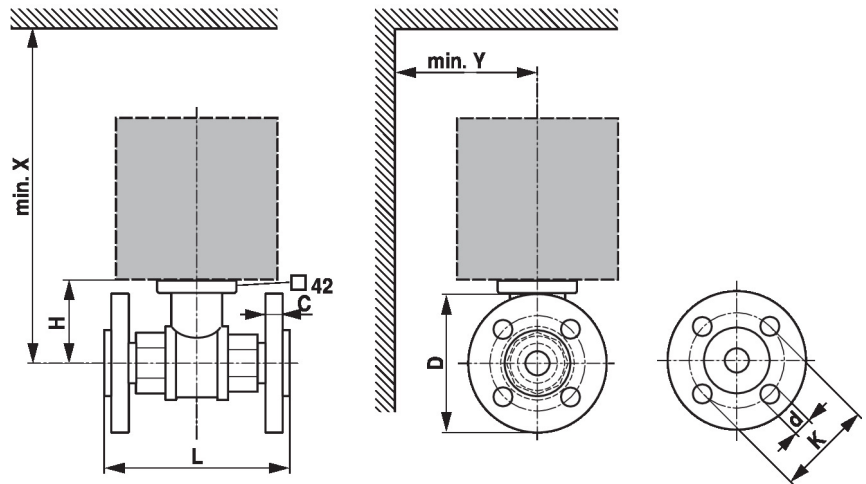
Installasjons-notater

Strømningsretning Strømningsretningen, spesifisert med en pil på huset, må følges, ellers kan kuleventilen skades. Sørg for at kula er i riktig posisjon (merking på spindelen).



Dimensjoner

Målsatte tegninger



X/Y: Min. avstand fra senter ventil.

Aktuatorens dimensjoner finnes i databladet for den respektive aktuatoren.

Type	DN	L [mm]	H [mm]	C [mm]	D [mm]	d [mm]	K [mm]	X [mm]	Y [mm]	kg
R6015RP63-B1	15	101	44	10	80	4 x 11	55	230	90	1.2
R6020R6P3-B1	20	112	46	10	90	4 x 11	65	235	95	1.6
R6025R10-B2	25	132	46	14	100	4 x 11	75	235	100	1.4
R6032R16-B3	32	143	50.5	12	120	4 x 14	90	240	105	1.9
R6040R25-B3	40	151	50.5	12	130	4 x 14	100	240	110	2.3
R6050R40-B3	50	165	56	12	140	4 x 14	110	245	115	3.1

Ytterligere dokumentasjon

- Hele produktutvalget for vannapplikasjoner
- Datablad for aktuatorer
- Installasjonsveiledning for aktuatorer og/eller kuleventiler
- Generelle råd for prosjektering