

Åpne/lukke kuleventil, 2-veis, Utvendige gjenger

- For åpne og lukkede kaldt- og varmtvannsystemer
- For stengefunksjoner på vannsiden og 2-punktsregulering i luftbehandlings- og varmesystemer
- for drikkevann på forespørsel
- Luftbobletett



Typeoversikt

Type	DN	G ["]	Kvs [m ³ /h]	PN
R415	15	1	8.6	40
R420	20	1 1/4	21	40
R425	25	1 1/2	26	40
R432	32	2	32	25
R440	40	2 1/4	32	25
R450	50	2 3/4	49	25

Tekniske data

Funksjonsdata	Medium	Kaldt og varmt vann, drikkevann (på forespørsel), vann med glykol opp til maks. 50 % vol.
	Medie-temperatur	-10...100°C [14...212°F]
	Medie-temperatur merknad	Ved væsketemperatur på -10...2 °C anbefales det en ventilhalsforlengelse. Den tillatte væsketemperaturen kan være begrenset, avhengig av type aktuator. Begrensninger kan finnes i databladet for den respektive aktuatoren.
	Stengetrykk Δp_s	1400 kPa
	Differansetrykk Δp_{max}	400kPa
	Differansetrykk merknad	200 kPa for lydsvak drift
	Lekkasjefaktor	luftbobletett, lekkasjefaktor A (EN 12266-1)
	Dreievinkel	90°
	Rørtilkobling	Utvendige gjenger i henhold til ISO 228-1
	Installasjonsretning	vertikal til horisontal (i forhold til spindelen)
	Bygning-/prosjektnavn	Vedlikeholdsfri
Materialer	Ventilkropp	Hus i forniklet messing
	Kroppsfinish	forniklet
	Ventilstempel	Rustfritt stål
	Spindel	Rustfritt stål
	Spindelpakning	EPDM O-ring
	Sete	PTFE, O-ring Viton
	Grease	Klübersynth VR 69-252N (drikkevannskvalitet)

Sikkerhetsmerknader


- Ventilen er designet for bruk i stasjonære varme-, ventilasjons- og luftbehandlingssystemer og må ikke brukes utenfor angitte bruksområder, spesielt i fly eller annen lufttransport.
- Installasjon skal kun utføres av autoriserte spesialister. Ved installasjon skal gjeldende lover og bestemmelser følges.
- Ventilen inneholder ingen deler som kan skiftes eller repareres av bruker.
- Ventilen må ikke kastes sammen med vanlig husholdningsavfall. Ta hensyn til alle gjeldende lokale bestemmelser og krav.
- Ventilens påstemplede vannmengde må være i samsvar med regulert vannmengde.

Produktegenskaper

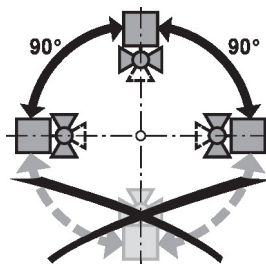
Driftsmodus Åpne/lukke kuleventilen justeres av en roterende aktuator. Den roterende aktuatoren kobles til med et åpne/lukke signal. Åpne kuleventilen mot urviseren og steng den med urviseren.

Tilbehør

Elektrisk tilbehør	Beskrivelse	Type
	Spindelvarmer DN 15...50 (20 W)	ZR24-2
Mekanisk tilbehør	Beskrivelse	Type
	Forlenger ventilhals for kuleventil DN15...50	ZR-EXT-01
	Rørkupling for kuleventil med utvendige gjenger DN 15 Rp 1/2"	ZR4515
	Rørkupling for kuleventil med utvendige gjenger DN 20 Rp 3/4"	ZR4520
	Rørkupling for kuleventil med utvendige gjenger DN 25 Rp 1"	ZR4525
	Rørkupling for kuleventil med utvendige gjenger DN 32 Rp 1 1/4"	ZR4532
	Rørkupling for kuleventil med utvendige gjenger DN 40 Rp 1 1/2"	ZR4540
	Rørkupling for kuleventil med utvendige gjenger DN 50 Rp 2"	ZR4550

Installasjons-notater

Tillatt installasjonsretning Kuleventilen kan monteres vertikalt eller horisontalt. Kuleventilen kan ikke installeres i hengende posisjon, dvs. med spindelen pekende nedover.

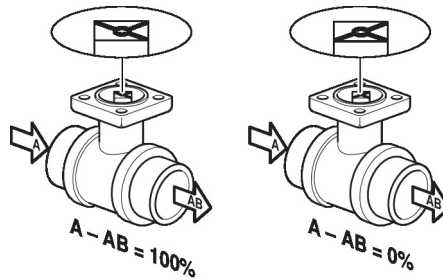


Krav til vannkvalitet Det må tas hensyn til krav om vannkvalitet spesifisert i VDI 2035. Belimo-ventiler er reguleringsenheter. For at ventilene skal kunne fungere korrekt over lang tid, må de holdes fri for partikler (f.eks. sveiseperler under installasjonsarbeid). Installasjon av passende filtre er anbefalt.

Utfører service Kuleventiler og roterende aktuatorer er vedlikeholdsfrie. Før servicearbeider på reguleringsutstyret er det viktig å isolere den roterende aktuatoren fra strømforsyningen (ved å koble fra den elektriske ledningen ved behov). Pumper i det aktuelle rørnett må også slås av, og de respektive sleideventilene må lukkes (tillat at komponentene kjøles ned hvis nødvendig, og reduser alltid systemtrykket til omgivelsestrykket). Systemet må ikke settes i drift igjen før kuleventilen og den roterende aktuatoren er montert korrekt sammen iht. anvisningene, og rørledningen er fylt opp igjen av profesjonelt opplært personale.

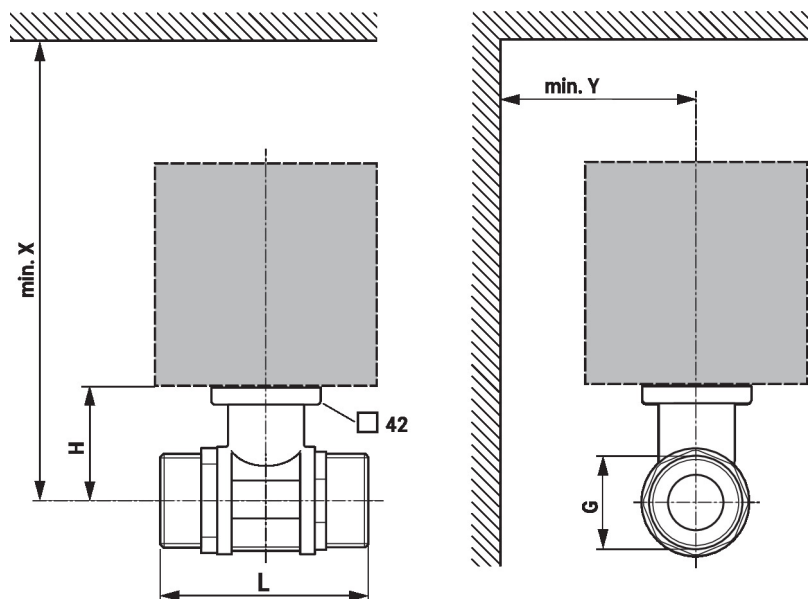
Installasjons-notater

Strømningsretning Strømningsretningen, spesifisert med en pil på huset, må følges, ellers kan kuleventilen skades. Sørg for at kula er i riktig posisjon (merking på spindelen).



Dimensjoner

Målsatte tegninger



X/Y: Min. avstand fra senter ventil.

Aktuatorens dimensjoner finnes i databladet for den respektive aktuatoren.

Type	DN	G ["]	L [mm]	H [mm]	X [mm]	Y [mm]	kg
R415	15	1	74	44	220	90	0.50
R420	20	1 1/4	85.5	46	220	90	0.76
R425	25	1 1/2	84.5	46	220	90	0.77
R432	32	2	102	50.5	230	90	1.2
R440	40	2 1/4	103	50.5	230	90	1.1
R450	50	2 3/4	115.5	56	240	90	2.1

Ytterligere dokumentasjon

- Hele produktutvalget for vannapplikasjoner
- Datablad for aktuatorer
- Installasjonsveiledning for aktuatorer og/eller kuleventiler
- Generelle råd for prosjektering