

Reguleringsventil, 2-veis, Utvendige gjenger

- For åpne og lukkede kaldt- og varmtvannsystemer
- For modulerende regulering av luftbehandlings- og varmesystemer på vannsiden
- Luftbobletett



Typeoversikt

Type	DN	G ["]	Kvs [m ³ /h]	PN	n(gl)	Sv min.
R409	15	1	0.63	40	3.2	50
R410	15	1	1	40	3.2	50
R411	15	1	1.6	40	3.2	50
R412	15	1	2.5	40	3.2	50
R413	15	1	4	40	3.2	100
R414	15	1	6.3	40	3.2	100
R417	20	1 1/4	4	40	3.2	100
R418	20	1 1/4	6.3	40	3.2	100
R419	20	1 1/4	8.6	40	3.2	100
R422	25	1 1/2	6.3	40	3.2	100
R423	25	1 1/2	10	40	3.2	100
R424	25	1 1/2	16	40	3.2	100
R431	32	2	16	25	3.2	100
R438	40	2 1/4	16	25	3.2	100
R439	40	2 1/4	25	25	3.2	100
R448	50	2 3/4	25	25	3.2	100
R449	50	2 3/4	40	25	3.2	100

Tekniske data

Funksjonsdata	Medium	
		Kaldt og varmt vann, vann med glykol opp til maks. 50 % vol.
Medie-temperatur		-10...100°C [14...212°F]
Medie-temperatur merknad		Ved væsketemperatur på -10...2 °C anbefales det en ventilhalsforlengelse. Den tillatte væsketemperaturen kan være begrenset, avhengig av type aktuator. Begrensninger kan finnes i databladet for den respektive aktuatoren.
Stengetrykk Δps		1400 kPa
Differansetrykk Δpmax		200kPa
Strømningskarakteristikk		likeprosentlig (VDI/VDE 2173), optimalisert i åpningsområdet
Lekkasjefaktor		luftbobletett, lekkasjefaktor A (EN 12266-1)
Dreievinkel		90°
Dreievinkel		Arbeidsområde 15...90°
Rørtilkobling		Utvendige gjenger i henhold til ISO 228-1
Installasjonsretning		vertikal til horisontal (i forhold til spindelen)

Tekniske data

Funksjonsdata	Bygning-/prosjektnavn	Vedlikeholdsfri
Materialer	Ventilkropp	Hus i forniklet messing
	Kroppsfinish	forniklet
	Ventilstempel	Rustfritt stål
	Spindel	Rustfritt stål
	Spindelpakning	EPDM O-ring
	Sete	PTFE, O-ring Viton
	Reguleringsblende	ETFE

Sikkerhetsmerknader



- Ventilen er designet for bruk i stasjonære varme-, ventilasjons- og luftbehandlingssystemer og må ikke brukes utenfor angitte bruksområder, spesielt i fly eller annen lufttransport.
- Installasjon skal kun utføres av autoriserte spesialister. Ved installasjon skal gjeldende lover og bestemmelser følges.
- Ventilen inneholder ingen deler som kan skiftes eller repareres av bruker.
- Ventilen må ikke kastes sammen med vanlig husholdningsavfall. Ta hensyn til alle gjeldende lokale bestemmelser og krav.
- Ventilens påstemplede vannmengde må være i samsvar med regulert vannmengde.

Produktegenskaper

Driftsmodus Reguleringsventilen justeres av en roterende aktuator. Aktuatoren styres av et kommersielt tilgjengelig modulerende system eller et 3-punkts reguleringsystem, og kjører kulen i ventilen - reduksjonsenheten - til posisjonen som er bestemt av regulerings-signalet. Åpne reguleringsventilen mot klokken og lukk den med klokken.

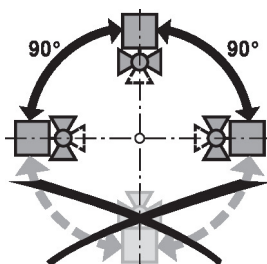
Strømningskarakteristikk Likeprosentlig mengderegulering er sikret ved den integrerte reguleringsblenden.

Tilbehør

Elektrisk tilbehør	Beskrivelse	Type
	Spindelvarmer DN 15...50 (20 W)	ZR24-2
Mekanisk tilbehør	Beskrivelse	Type
	Forlenger ventilhals for kuleventil DN15...50	ZR-EXT-01
	Rørkupling for kuleventil med utvendige gjenger DN 15 Rp 1/2"	ZR4515
	Rørkupling for kuleventil med utvendige gjenger DN 20 Rp 3/4"	ZR4520
	Rørkupling for kuleventil med utvendige gjenger DN 25 Rp 1"	ZR4525
	Rørkupling for kuleventil med utvendige gjenger DN 32 Rp 1 1/4"	ZR4532
	Rørkupling for kuleventil med utvendige gjenger DN 40 Rp 1 1/2"	ZR4540
	Rørkupling for kuleventil med utvendige gjenger DN 50 Rp 2"	ZR4550

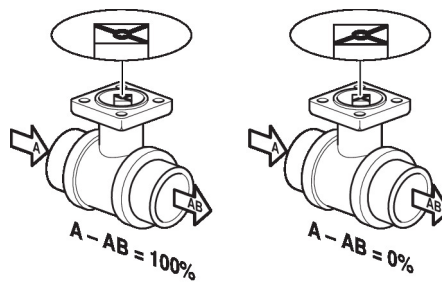
Installasjons-notater

Tillatt installasjonsretning Kuleventilen kan monteres vertikalt eller horisontalt. Kuleventilen kan ikke installeres i hengende posisjon, dvs. med spindelen pekende nedover.



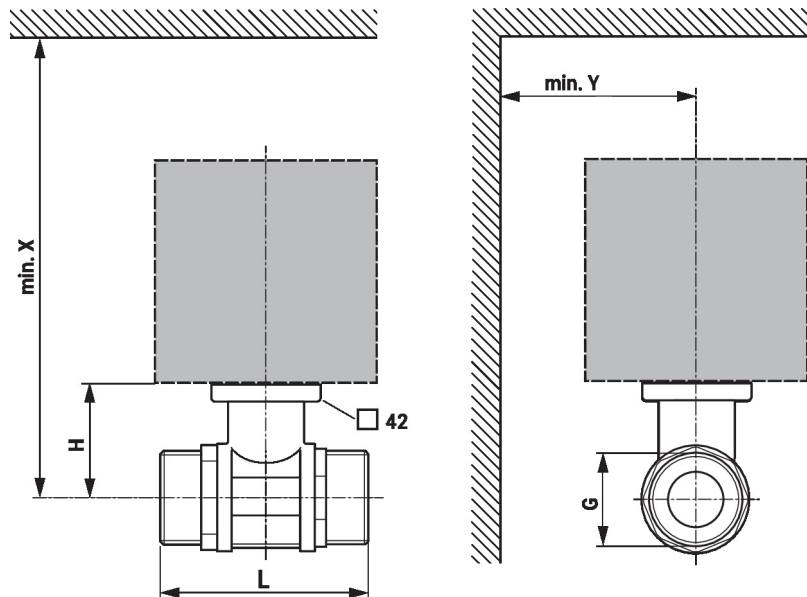
Installasjons-notater

- Krav til vannkvalitet** Det må tas hensyn til krav om vannkvalitet spesifisert i VDI 2035.
Belimo-ventiler er reguleringsenheter. For at ventilene skal kunne fungere korrekt over lang tid, må de holdes fri for partikler (f.eks. sveiseperler under installasjonsarbeid). Installasjon av passende filtre er anbefalt.
- Utfører service** Kuleventiler og roterende aktuatorer er vedlikeholdsfrie.
Før servicearbeider på reguleringsutstyret er det viktig å isolere den roterende aktuatoren fra strømforsyningen (ved å koble fra den elektriske ledningen ved behov). Pumper i det aktuelle rørnett må også slås av, og de respektive sleideventilene må lukkes (tillat at komponentene kjøles ned hvis nødvendig, og reduser alltid systemtrykket til omgivelsestrykket).
Systemet må ikke settes i drift igjen før kuleventilen og den roterende aktuatoren er montert korrekt sammen iht. anvisningene, og rørledningen er fylt opp igjen av profesjonelt opplært personale.
- Strømningsretning** Strømningsretningen, spesifisert med en pil på huset, må følges, ellers kan kuleventilen skades. Sørg for at kula er i riktig posisjon (merking på spindelen).




Dimensjoner

Målsatte tegninger



X/Y: Min. avstand fra senter ventil.
Aktuatorens dimensjoner finnes i databladet for den respektive aktuatoren.

Dimensjoner

Type	DN	G ["]	L [mm]	H [mm]	X [mm]	Y [mm]	 kg
R409	15	1	74	44	220	90	0.50
R410	15	1	74	44	220	90	0.50
R411	15	1	74	44	220	90	0.50
R412	15	1	74	44	220	90	0.50
R413	15	1	74	44	220	90	0.50
R414	15	1	74	44	220	90	0.50
R417	20	1 1/4	85.5	46	220	90	0.76
R418	20	1 1/4	85.5	46	220	90	0.76
R419	20	1 1/4	85.5	46	220	90	0.76
R422	25	1 1/2	84.5	46	220	90	0.77
R423	25	1 1/2	84.5	46	220	90	0.77
R424	25	1 1/2	84.5	46	220	90	0.77
R431	32	2	102	50.5	230	90	1.2
R438	40	2 1/4	103.5	50.5	230	90	1.3
R439	40	2 1/4	103.5	50.5	230	90	1.3
R448	50	2 3/4	115.5	56	240	90	2.2
R449	50	2 3/4	115.5	56	240	90	2.2

Ytterligere dokumentasjon

- Hele produktutvalget for vannapplikasjoner
- Datablad for aktuatorer
- Installasjonsveiledning for aktuatorer og/eller kuleventiler
- Generelle råd for prosjektering