

Åpne/lukke kuleventil, 2-veis, Utvendige gjenger

- For åpne og lukkede varmtvannssystemer
- For nedstengningsfunksjoner og 2-punktsreguleringer av byvann på vannsiden i fjernvarmeapplikasjoner, oppvarmet drikkevann på forespørsel
- Luftbobletett



Typeoversikt

| Type | DN | G ["] | Kvs [m ³ /h] | PN |
|--------|----|----------|----------------------------|----|
| R410DK | 10 | 3/4 | 4 | 40 |
| R415D | 15 | 1 | 12 | 40 |
| R420D | 20 | 1 1/4 | 25 | 40 |

Tekniske data

| | | |
|----------------------|----------------------------------|--|
| Funksjonsdata | Medium | Kaldt, varmt og glovarmt vann, drikkevann (på forespørsel), vann med glykol opp til maks. 50 % vol. |
| | Medie-temperatur | 2...130°C [36...266°F] |
| | Medie-temperatur merknad | Den tillatte væsketemperaturen kan være begrenset, avhengig av type aktuator. Begrensninger kan finnes i databladet for den respektive aktuatoren. |
| | Stengetrykk Δp_s | 1400 kPa |
| | Differansetrykk Δp_{max} | 800kPa |
| | Lekkasjefaktor | luftbobletett, lekkasjefaktor A (EN 12266-1) |
| | Dreievinkel | 90° |
| | Rørtilkobling | Utvendige gjenger i henhold til ISO 228-1 |
| | Installasjonsretning | vertikal til horisontal (i forhold til spindelen) |
| | Bygning-/prosjektnavn | Vedlikeholdsfri |
| Materialer | Ventilkropp | Messing med lavt blyinnhold (CuSn4Zn6Pb3) |
| | Ventilstempel | Rustfritt stål |
| | Spindel | Rustfritt stål |
| | Spindelende | Messing CW 614 N (DN 10, 15) Plast (PA66 GF30%) (DN 20) |
| | Spindelpakning | FKM |
| | Spindellager | PTFE |
| | Sete | ETFE |
| | Grease | Unisilikon (drikkevannskvalitet) |
| | Termisk blokk | Plast (PA66 GF30 %) |
| | Diffuser | ETFE |

Sikkerhetsmerknader



- Ventilen er designet for bruk i stasjonære varme-, ventilasjons- og luftbehandlingssystemer og må ikke brukes utenfor angitte bruksområder, spesielt i fly eller annen lufttransport.
- Installasjon skal kun utføres av autoriserte spesialister. Ved installasjon skal gjeldende lover og bestemmelser følges.
- Ventilen inneholder ingen deler som kan skiftes eller repareres av bruker.
- Ventilen må ikke kastes sammen med vanlig husholdningsavfall. Ta hensyn til alle gjeldende lokale bestemmelser og krav.
- Ventilens påstemplede vannmengde må være i samsvar med regulert vannmengde.
- Det må tas hensyn til nasjonale bestemmelser ved bruk av kuleventilen i drikkevannsapplikasjoner.

Produktegenskaper

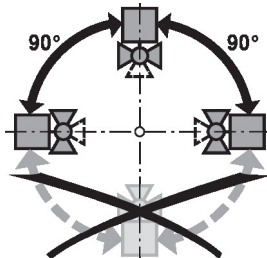
Driftsmodus Åpne/lukke kuleventilen justeres av en roterende aktuator. Den roterende aktuatoren kobles til med et åpne/lukke signal. Åpne kuleventilen mot urviseren og steng den med urviseren.

Tilbehør

| Mekanisk tilbehør | Beskrivelse | Type |
|-------------------|---|--------|
| | Rørkupling for kuleventil med utvendige gjenger DN 10 Rp 3/8" | ZR4510 |
| | Rørkupling for kuleventil med utvendige gjenger DN 15 Rp 1/2" | ZR4515 |
| | Rørkupling for kuleventil med utvendige gjenger DN 20 Rp 3/4" | ZR4520 |

Installasjons-notater

Tillatt installasjonsretning Kuleventilen kan monteres vertikalt eller horisontalt. Kuleventilen kan ikke installeres i hengende posisjon, dvs. med spindelen pekende nedover.

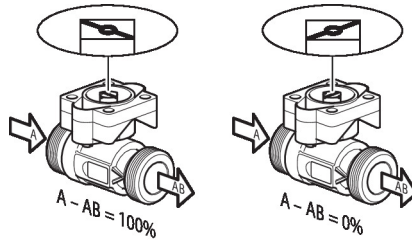


Krav til vannkvalitet Det må tas hensyn til krav om vannkvalitet spesifisert i VDI 2035. Belimo-ventiler er reguleringsenheter. For at ventilene skal kunne fungere korrekt over lang tid, må de holdes fri for partikler (f.eks. sveiseperler under installasjonsarbeid). Installasjon av passende filtre er anbefalt.

Utfører service Kuleventiler og roterende aktuatorer er vedlikeholdsfrie. Før servicearbeider på reguleringsutstyret er det viktig å isolere den roterende aktuatoren fra strømforsyningen (ved å koble fra den elektriske ledningen ved behov). Pumper i det aktuelle rørnett må også slås av, og de respektive sleideventilene må lukkes (tillat at komponentene kjøles ned hvis nødvendig, og reduser alltid systemtrykket til omgivelsestrykket). Systemet må ikke settes i drift igjen før kuleventilen og den roterende aktuatoren er montert korrekt sammen iht. anvisningene, og rørledningen er fylt opp igjen av profesjonelt opplært personale.

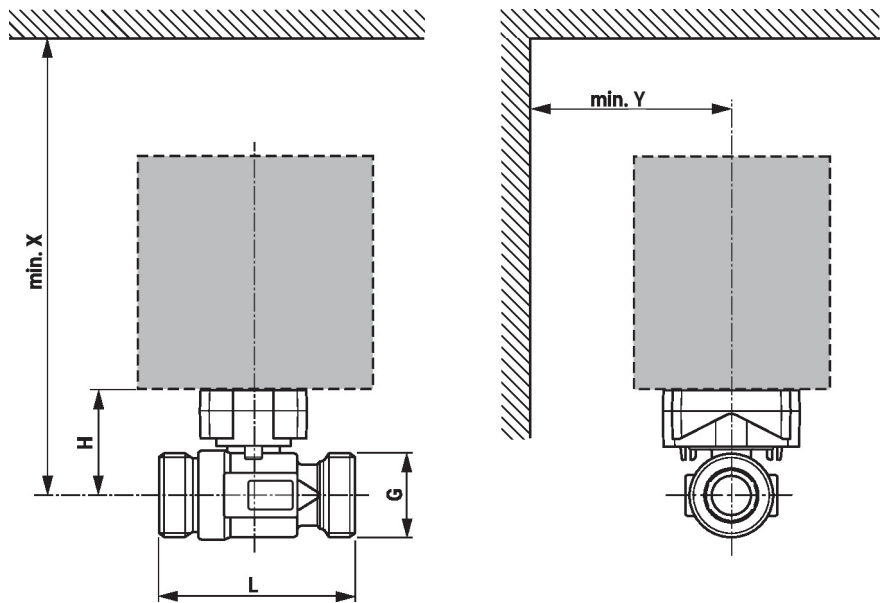
Installasjons-notater

Strømningsretning Strømningsretningen, spesifisert med en pil på huset, må følges, ellers kan kuleventilen skades. Sørg for at kulen er i riktig posisjon (merking på spindelen).



Dimensjoner

Målsatte tegninger



X/Y: Min. avstand fra senter ventil.

Aktuatorens dimensjoner finnes i databladet for den respektive aktuatoren.

| Type | DN | G ["] | L [mm] | H [mm] | X [mm] | Y [mm] | kg |
|--------|----|----------|-----------|-----------|-----------|-----------|------|
| R410DK | 10 | 3/4 | 65 | 38 | 190 | 70 | 0.25 |
| R415D | 15 | 1 | 75 | 42 | 195 | 70 | 0.37 |
| R420D | 20 | 1 1/4 | 107 | 55 | 200 | 70 | 0.76 |

Ytterligere dokumentasjon

- Hele produktutvalget for vannapplikasjoner
- Datablad for aktuatorer
- Installasjonsveiledning for aktuatorer og/eller kuleventiler
- Generelle råd for prosjektering