

**Åpne/lukke kuleventil, 2-veis, Innvendige gjenger**

- For drikkevannapplikasjoner
- ACS, DVGW, WRAS, ÜA sertifisert
- Blyfri (LF) og motstandsdyktig mot desinfisering (CR)
- Luftbobletett


**Typeoversikt**

Type	DN	Rp ["]	Kvs [m³/h]	PN
R215PW-N	15	1/2	16	40
R220PW-P	20	3/4	32	40
R225PW-Q	25	1	40	40
R232PW-Q	32	1 1/4	63	25
R240PW-R	40	1 1/2	100	25
R250PW-S	50	2	150	25

**Tekniske data**

<b>Funksjonsdata</b>	Drikkevannssertifikat	ACS DVGW WRAS ÜA
	Medium	Drikkevann
	Medie-temperatur	5...100°C [41...212°F]
	Stengetrykk $\Delta p_s$	1600 kPa
	Differansetrykk $\Delta p_{max}$	200kPa (DN 15, 20, 25) 170kPa (DN 32, 40) 130kPa (DN 50)
	Lekkasjefaktor	luftbobletett, lekkasjefaktor A (EN 12266-1)
	Dreievinkel	90°
	Rørtilkobling	Innvendige gjenger i henhold til ISO 7-1
	Installasjonsretning	vertikal til horisontal (i forhold til spindelen)
	Bygning-/prosjektnavn	Vedlikeholdsfri
<b>Materialer</b>	Ventilkropp	Messing (CW511L) som er blyfri og motstandsdyktig mot desinfisering (ISO 6509)
	Ventilstempel	Messing (CW511L) som er blyfri og motstandsdyktig mot desinfisering (ISO 6509), krombelagt
	Spindel	Messing (CW511L) som er blyfri og motstandsdyktig mot desinfisering (ISO 6509)
	Spindelpakning	EPDM
	Sete	PTFE

**Sikkerhetsmerknader**


- En kuleventil må mosjoneres minst én gang i uken, slik at kvaliteten på drikkevannet og funksjonaliteten ikke blir påvirket.
- Ventilen er designet for bruk i stasjonære drikkevannsystemer og må ikke brukes utenfor angitte bruksområder, spesielt i fly eller annen lufttransport.
- Installasjon skal kun utføres av autoriserte spesialister. Ved installasjon skal gjeldende lover og bestemmelser følges.
- Ventilen inneholder ingen deler som kan skiftes eller repareres av bruker.
- Ventilen må ikke kastes sammen med vanlig husholdningsavfall. Ta hensyn til alle gjeldende lokale bestemmelser og krav.
- Ventilens påstemplede vannmengde må være i samsvar med regulert vannmengde.

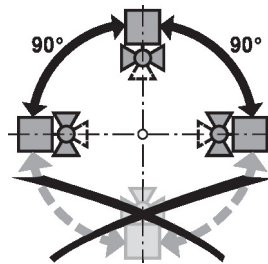
**Produktegenskaper**

**Driftsmodus** Åpne/lukke kuleventilen justeres av en roterende aktuator. Den roterende aktuatoren kobles til med et åpne/lukke signal. Åpne kuleventilen mot urviseren og steng den med urviseren.

**Installasjons-notater**

**Merknader** Kuleventilen er en reguleringsenhet. For å oppfylle denne reguleringsoppgaven på lang sikt, må kretsen holdes fri for partikkelrester (f.eks. sveiseperler under installasjonsarbeid).

**Tillatt installasjonsretning** Kuleventilen kan monteres vertikalt eller horisontalt. Kuleventilen kan ikke installeres i hengende posisjon, dvs. med spindelen pekende nedover.



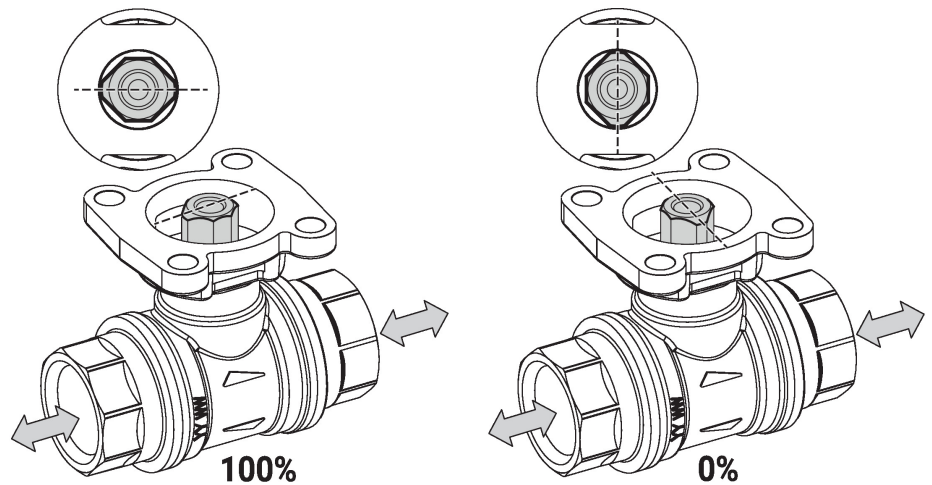
**Utfører service** Kuleventiler og roterende aktuatorer er vedlikeholdsfrie.

Før servicearbeider på reguleringsutstyret er det viktig å isolere den roterende aktuatoren fra strømforsyningen (ved å koble fra den elektriske ledningen ved behov). Pumper i det aktuelle rørnett må også slås av, og de respektive sleideventilene må lukkes (tillat at komponentene kjøles ned hvis nødvendig, og reduser alltid systemtrykket til omgivelsestrykket).

Systemet må ikke settes i drift igjen før kuleventilen og den roterende aktuatoren er montert korrekt sammen iht. anvisningene, og rørledningen er fylt opp igjen av profesjonelt opplært personale.

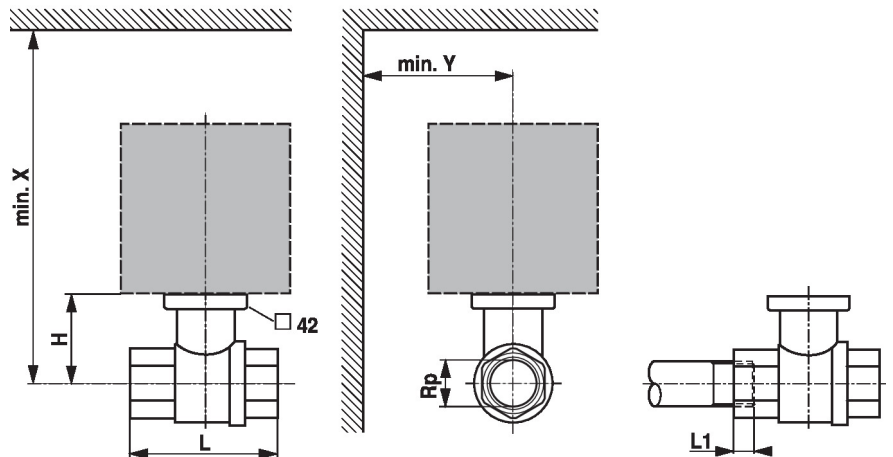
## Installasjons-notater

**Strømningsretning** Sørg også for at kulen er i riktig posisjon (markering på spindelen).



## Dimensjoner

## Målsatte tegninger



L1: Maks. skrudybde.

X/Y: Min. avstand fra senter ventil.

Aktuatorens dimensjoner finnes i databladet for den respektive aktuatoren.

Type	DN	Rp ["]	L [mm]	L1 [mm]	H [mm]	X [mm]	Y [mm]	kg
R215PW-N	15	1/2	64.4	15.5	37.5	190	75	0.38
R220PW-P	20	3/4	68	17	40.8	195	75	0.47
R225PW-Q	25	1	85	21	44	200	75	0.69
R232PW-Q	32	1 1/4	97	23	50	235	80	1.0
R240PW-R	40	1 1/2	108	23	56	244	80	1.2
R250PW-S	50	2	125	26.5	63	255	80	1.9

## Ytterligere dokumentasjon

- Datablad for aktuatorer
- Installasjonsveiledning for aktuatorer og/eller kuleventiler