

Tilbakemeldingspotensiometer for  
spjeldmotorer og roterende aktuatorer

- Nominell resistanse 140  $\Omega$



### Tekniske data

<b>Elektriske data</b>	Nominell resistanse	140 $\Omega$
	Toleranse	$\pm 5\%$
	Belastningskapasitet	Maks. 1 W
	Linearitet	$\pm 2\%$
	Oppløsning	Min. 1%
	Rest motstand	Maks. 5 % på begge sider
	Tilkobling potensiometer	Kabel 1 m, 3 x 0.75 mm <sup>2</sup> halogenfri
	<b>Sikkerhetsdata</b>	Beskyttelsesklasse IEC/EN
Strømkilde UL		Class 2 Supply
Beskyttelsesgrad IEC/EN		IP54
EMC		CE i henhold til 2014/30/EU
Sertifisering IEC/EN		IEC/EN 60730-1 og IEC/EN 60730-2-14
UL Approval		cULus i henhold til UL 60730-1A, UL 60730-2-14 og CAN/CSA E60730-1
Handlingstype		Type 1
Testspenning tilførsel		0.8 kV
Forurensningsgrad		3
Omgivelsesfuktighet		Maks. 95% RH, ikke-kondenserende
Omgivelsestemperatur		-30...50°C [-22...122°F]
Oppbevaringstemperatur		-40...80°C [-40...176°F]
Bygning-/prosjektnavn		Vedlikeholdsfri
<b>Vekt</b>	Vekt	0.18 kg

### Sikkerhetsmerknader



- Enheten må ikke benyttes utenfor angitt bruksområde, spesielt ikke i fly eller annen lufttransport.
- Utendørs-applikasjon: kun mulig dersom (sjø)vann, snø, is, direkte sollys eller aggressive gasser ikke påvirker enheten direkte, og at det er sikret at omgivelsesforholdene forblir innenfor grenseverdiene til enhver tid i henhold til databladet.
- Installasjon skal kun utføres av autoriserte spesialister. Ved installasjon skal gjeldende lover og bestemmelser følges.
- Enheten kan bare åpnes hos produsenten. Den inneholder ingen deler som kan skiftes eller repareres av bruker.
- Kablene må ikke fjernes fra enheten.
- Enheten inneholder elektriske og elektroniske komponenter, og må derfor ikke kastes sammen med vanlig husholdningsavfall. Ta hensyn til alle gjeldende lokale bestemmelser og krav.

## Produktetegenskaper

- Driftsmodus** En bæreplate bruker adaptasjon for å skape en positiv passform på spindelklemmen (spjeldaktuatorer) eller på stillingsindikatoren (roterende aktuatorer) og overfører posisjonen direkte til tilbakemeldingspot.meteret.
- Applikasjon** Tilbakemeldingspotensiometer brukes for modulerende spjeldstyring i forbindelse med styringer med fast tilbakemelding. Tilbakemeldingspotensiometre kan også brukes i forbindelse med standard systemer for spjeldstillingsindikering, eller som stillingsgivere for paralleltkjørende aktuatorer.
- Enkel direkte montering** Tilbakemeldingspot.metrene er festet direkte av spindelklemmen (spjeldmotorer) eller på stillingsindikatoren (roterende aktuatorer). Ledesporene mellom kapslingen og bryteren sørger for tett pakning.

## Tilbehør

Mekanisk tilbehør	Beskrivelse	Type
	Adapter for hjelpebryter og tilbakemeldingspotensiometer, Multipack 20 stk.	Z-SPA

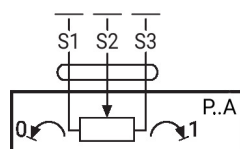
## Elektrisk installasjon

## Ledningsfarger:

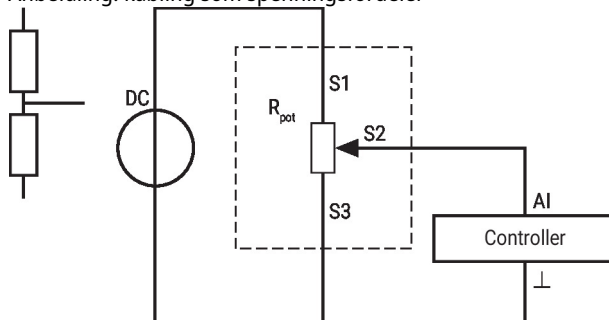
- S1 = fiolett
- S2 = rød
- S3 = hvit

## Koblingsskjema

Potensiometer



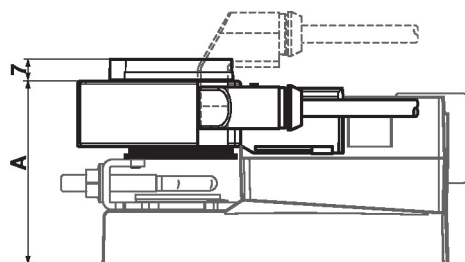
Anbefaling: kabling som spenningsfordeler



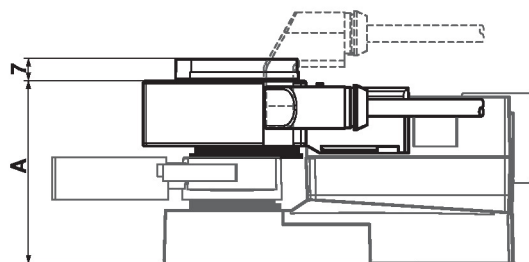
Hvis potensiometeret hovedsaklig brukes i det samme lille vinkelområdet, anbefaler vi at det kables som spenningsdeler.

## Dimensjoner

	A		A
TM..A., LM..A..	66	LMQ..A..	80
NM..A..	69	NMQ..A..	83
SM..A..	71	SMQ..A..	89
SMD..A..	71	NKQ..A..	87
GM..A..	78	GK..A..	94



	A		A
TR..A., LR..A..	66	LRQ..A..	80
NR..A..	69	NRQ..A..	83
SR..A..	71	GRK..A..	94
GR..A..	78		



	A
DR..A..	78
DRK..A..	94

