

Tilbakemeldingspotensiometer for
spjeldmotorer og roterende aktuatorer

- Nominell resistanse 10 k Ω



Tekniske data

Elektriske data	Nominell resistanse	10 k Ω
	Toleranse	$\pm 5\%$
	Belastningskapasitet	Maks. 1 W
	Linearitet	$\pm 2\%$
	Oppløsning	Min. 1%
	Rest motstand	Maks. 5 % på begge sider
	Tilkobling potensiometer	Kabel 1 m, 3 x 0.75 mm ² halogenfri
Sikkerhetsdata	Beskyttelsesklasse IEC/EN	III, Sikkerhet ekstra lav spenning (SELV)
	Strømkilde UL	Class 2 Supply
	Beskyttelsesgrad IEC/EN	IP54
	EMC	CE i henhold til 2014/30/EU
	Sertifisering IEC/EN	IEC/EN 60730-1 og IEC/EN 60730-2-14
	UL Approval	cULus i henhold til UL 60730-1A, UL 60730-2-14 og CAN/CSA E60730-1
	Handlingstype	Type 1
	Testspenning tilførsel	0.8 kV
	Forurensningsgrad	3
	Omgivelsesfuktighet	Maks. 95% RH, ikke-kondenserende
	Omgivelsestemperatur	-30...50°C [-22...122°F]
	Oppbevaringstemperatur	-40...80°C [-40...176°F]
Bygning-/prosjektnavn	Vedlikeholdsfri	
Vekt	Vekt	0.19 kg

Sikkerhetsmerknader



- Enheten må ikke benyttes utenfor angitt bruksområde, spesielt ikke i fly eller annen lufttransport.
- Utendørs-applikasjon: kun mulig dersom (sjø)vann, snø, is, direkte sollys eller aggressive gasser ikke påvirker enheten direkte, og at det er sikret at omgivelsesforholdene forblir innenfor grenseverdiene til enhver tid i henhold til databladet.
- Installasjon skal kun utføres av autoriserte spesialister. Ved installasjon skal gjeldende lover og bestemmelser følges.
- Enheten kan bare åpnes hos produsenten. Den inneholder ingen deler som kan skiftes eller repareres av bruker.
- Kablene må ikke fjernes fra enheten.
- Enheten inneholder elektriske og elektroniske komponenter, og må derfor ikke kastes sammen med vanlig husholdningsavfall. Ta hensyn til alle gjeldende lokale bestemmelser og krav.

Produktetegenskaper

- Driftsmodus** En bæreplate bruker adaptasjon for å skape en positiv passform på spindelklemmen (spjeldaktuatorer) eller på stillingsindikatoren (roterende aktuatorer) og overfører posisjonen direkte til tilbakemeldingspot.meteret.
- Applikasjon** Tilbakemeldingspotensiometer brukes for modulerende spjeldstyring i forbindelse med styringer med fast tilbakemelding. Tilbakemeldingspotensiometre kan også brukes i forbindelse med standard systemer for spjeldstillingsindikering, eller som stillingsgivere for paralleltkjørende aktuatorer.
- Enkel direkte montering** Tilbakemeldingspot.metrene er festet direkte av spindelklemmen (spjeldmotorer) eller på stillingsindikatoren (roterende aktuatorer). Ledesporene mellom kapslingen og bryteren sørger for tett pakning.

Tilbehør

Mekanisk tilbehør	Beskrivelse	Type
	Adapter for hjelpebryter og tilbakemeldingspotensiometer, Multipack 20 stk.	Z-SPA

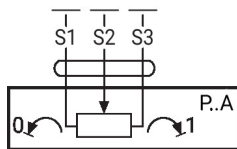
Elektrisk installasjon

Ledningsfarger:

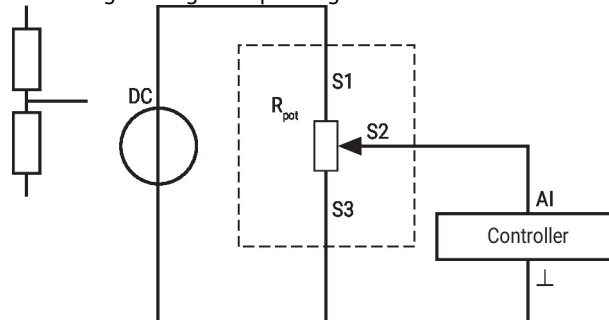
- S1 = fiolett
- S2 = rød
- S3 = hvit

Koblingsskjema

Potensiometer



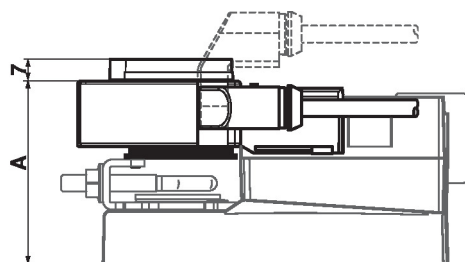
Anbefaling: kabling som spenningsfordeler



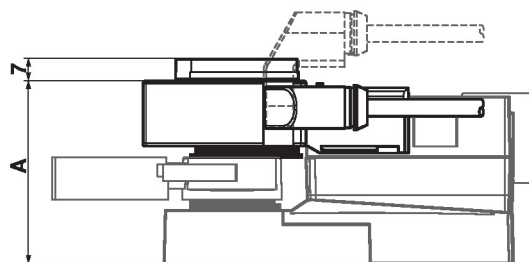
Hvis potensiometeret hovedsaklig brukes i det samme lille vinkelområdet, anbefaler vi at det kables som spenningsdeler.

Dimensjoner

	A		A
TM..A., LM..A..	66	LMQ..A..	80
NM..A..	69	NMQ..A..	83
SM..A..	71	SMQ..A..	89
SMD..A..	71	NKQ..A..	87
GM..A..	78	GK..A..	94



	A		A
TR..A., LR..A..	66	LRQ..A..	80
NR..A..	69	NRQ..A..	83
SR..A..	71	GRK..A..	94
GR..A..	78		



	A
DR..A..	78
DRK..A..	94

