

Aktuator for 2-veis og 3-veis seteventiler

- Skyvekraft 1000 N
- Nom. spenning AC 100...240 V
- Regulering Åpne/lukke, 3-punkt
- Slaglengde 20 mm



Tekniske data

Elektriske data	Nom. spenning	AC 100...240 V
	Nominell frekvens	50/60 Hz
	Nominelt spenningsområde	AC 85...265 V
	Strømforbruk i drift	3.5 W
	Effektforbruk ved stillstand	0.5 W
	Effektforbruk for kabeldimensjonering	6.5 VA
	Tilkopling tilførsel / regulering	Klemmer med kabel 1 m, 3x 0.75 mm ² (Klemme 4 mm ²)
	Parallell drift	Ja (merk ytelsesdata)
Funksjonsdata	Skyvekraft motor	1000 N
	Manuell overstyring	med trykknapp, kan låses
	Slaglengde	20 mm
	Gangtid motor	35 s / 20 mm
	Lydeffektnivå, motor	60 dB(A)
	Posisjonsindikator	Mekanisk, 5...20 mm slag
Sikkerhetsdata	Beskyttelsesklasse IEC/EN	II, forsterket isolasjon
	Strømkilde UL	Class 2 Supply
	Beskyttelsesgrad IEC/EN	IP54
	Beskyttelsesgrad NEMA/UL	NEMA 2
	Enclosure	UL kapsling type 2
	EMC	CE i henhold til 2014/30/EU
	Lavspenningsdirektiv	CE i henhold til 2014/35/EU
	Sertifisering IEC/EN	IEC/EN 60730-1 og IEC/EN 60730-2-14
	UL Approval	cULus i henhold til UL 60730-1A, UL 60730-2-14 og CAN/CSA E60730-1 UL-merket på aktuatoren avhenger av produksjonssted. Enheten er uansett UL- kompatibel.
	Handlingstype	Type 1
	Testspenning (puls) tilførsel / regulering	4 kV
	Forurensningsgrad	3
	Omgivelsesfuktighet	Maks. 95% RH, ikke-kondenserende
	Omgivelsestemperatur	0...50°C [32...122°F]
	Oppbevaringstemperatur	-40...80°C [-40...176°F]
Bygning-/prosjektnavn	Vedlikeholdsfri	
Vekt	Vekt	1.2 kg

Tekniske data

Sikkerhetsmerknader



- Denne enheten er designet for bruk i stasjonære varme-, ventilasjons- og luftbehandlingssystemer og må ikke brukes utenfor angitte bruksområder, spesielt i fly eller andre luftfartøy.
- Utendørs-applikasjon: kun mulig dersom (sjø)vann, snø, is, direkte sollys eller aggressive gasser ikke påvirker enheten direkte, og at det er sikret at omgivelsesforholdene forblir innenfor grenseverdiene til enhver tid i henhold til databladet.
- Installasjon skal kun utføres av autoriserte spesialister. Ved installasjon skal gjeldende lover og bestemmelser følges.
- Bryteren for endring av bevegelsesretning, og dermed stengepunkt, kan bare justeres av autoriserte spesialister. Bevegelsesretningen er kritisk, spesielt i forbindelse med frostsikring.
- Enheten kan bare åpnes hos produsenten. Den inneholder ingen deler som kan skiftes eller repareres av bruker.
- Enheten inneholder elektriske og elektroniske komponenter, og må derfor ikke kastes sammen med vanlig husholdningsavfall. Ta hensyn til alle gjeldende lokale bestemmelser og krav.

Produktegenskaper

Enkel direkte montering	Enkel direkte montering på seteventilen ved hjelp av form-fit hule oppspenningsklemmer. Aktuatorens kan roteres 360° på ventilhalsen.
Manuell overstyring	Manuell overstyring med trykknapp er mulig (giret forblir utkoblet så lenge knappen holdes inne eller er festet). Slaget kan justeres ved å benytte en unbrakonøkkel (4 mm) som settes inn på toppen av aktuatoren. Slagakselen skyver når nøkkelen dreies med urviseren.
Høy operativ sikkerhet	Aktuatoren er beskyttet mot overbelastning, trenger ingen endebrytere og stopper automatisk når den når endestopperen.
Hjemposisjon	Fabrikinnstilling: Aktuatorspindelen er trukket inn. Når ventil/aktuator-kombinasjoner leveres, er aktuatorens bevegelsesretning stilt inn i forhold til ventilens stengepunkt.
Innstilling av bevegelsesretning	Når aktivert vil bryteren for slagretning endre gangretning ved normal drift.

Tilbehør

Elektrisk tilbehør	Beskrivelse	Type
	Hjelpebryter 2x SPDT tilbehør	S2A-H
	Spindelvarmer for LV., NV., SV.. actuator, AC/DC 24 V, 30 W	ZH24-1-A

Elektrisk installasjon



OBS: Spenningstilførsel!

Parallellkobling av andre aktuatorer er mulig. Merk effektdata.

Fabrikinnstilling for slagretningsbryter: Aktuatorspindel trukket inn (▲).

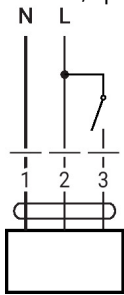
Ledningsfarger:

- 1 = blå
- 2 = brun
- 3 = hvit

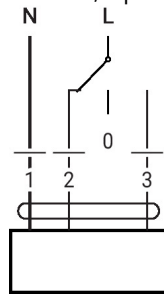
Elektrisk installasjon

Koblingskjema

AC 230 V, åpne/lukke

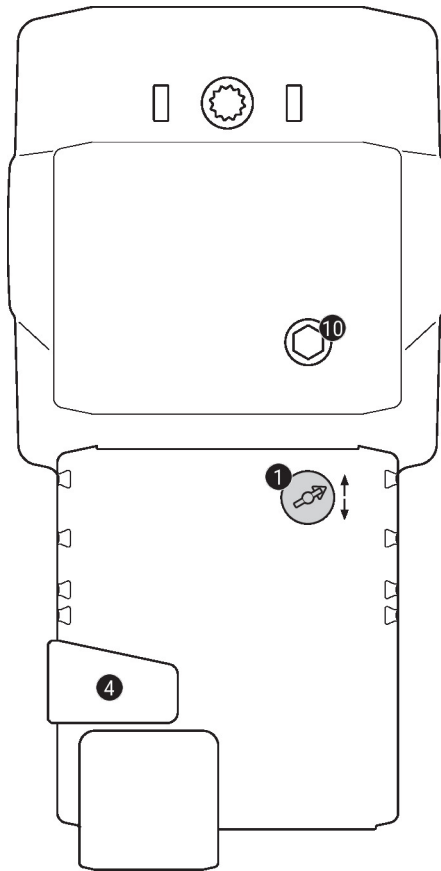


AC 230 V, 3-punkt



1	2	3		
			stop	stop

Regulering og indikatorer


1 Bryter for slagretning

Koble over: Slagretningen endres

4 Knapp for manuell overstyring

Trykk på knappen: Giret kobles ut, motoren stopper, manuell overstyring mulig

Frigjør knappen: Giret kobles inn, standardmodus

10 Manuell overstyring

Med klokken: Aktuatorspindelen forlenges

Mot klokken: Aktuatorspindelen trekkes inn

Dimensjoner



Ytterligere dokumentasjon

- Hele produktutvalget for vannapplikasjoner
- Datablad for seteventiler
- Installasjonsveiledning for aktuatorer og/eller seteventiler
- Råd for prosjektering av 2-veis og 3-veis seteventiler
- Generelle råd for prosjektering