

Modulerende aktuator med kort slag for motorisering av Siemens seteventiler i VVS-systemer

- Skyvekraft 500 N
- Nom. spenning AC/DC 24 V
- Regulering modulerende 0...10 V
- Slaglengde 5.5 mm



Tekniske data

| | | |
|------------------------|--|--|
| Elektriske data | Nom. spenning | AC/DC 24 V |
| | Nominell frekvens | 50/60 Hz |
| | Bemerkning om nom. spenningsområde | AC 19.2...28.8 V / DC 21.6...28.8 V |
| | Strømforbruk i drift | 1 W |
| | Effektforbruk for kabeldimensjonering | 2.5 VA |
| | Tilkopling tilførsel / regulering | Kabel 1 m, 4x 0.75 mm ² |
| | Parallell drift | Ja (merk ytelsesdata) |
| Funksjonsdata | Skyvekraft motor | 500 N |
| | Arbeidsområde Y | 0...10 V |
| | Inngangsimpedanse | 100 kΩ |
| | Arbeidsområde Y variabelt | 2...10 V |
| | Posisjon tilbakemelding U | 0...10 V |
| | Posisjon tilbakemelding U, merknad | Max. 1 mA |
| | Posisjoneringsnøyaktighet | ±5% |
| | Manuell overstyring | midlertidig og permanent girutkobling ratt på kapslingen |
| | Slaglengde | 5.5 mm |
| | Gangtid motor | 140 s / 5.5 mm |
| | Duty cycle value | 75% (= aktiv tid 140 s / driftstid 187 s) |
| | Lydeffektnivå, motor | 35 dB(A) |
| Posisjonsindikator | Reversibel skala | |
| Sikkerhetsdata | Beskyttelsesklasse IEC/EN | III, Sikkerhet ekstra lav spenning (SELV) |
| | Beskyttelsesgrad IEC/EN | IP40 |
| | EMC | CE i henhold til 2014/30/EU |
| | Handlingstype | Type 1 |
| | Testspenning (puls) tilførsel / regulering | 0.8 kV |
| | Forurensningsgrad | 3 |
| | Omgivelsesfuktighet | Maks. 95% RH, ikke-kondenserende |
| | Omgivelsestemperatur | 0...50°C [32...122°F] |
| | Oppbevaringstemperatur | -30...80°C [-22...176°F] |
| Bygning-/prosjektnavn | Vedlikeholdsfri | |
| Vekt | Vekt | 0.50 kg |
| Farger kapsling | Kapsling | oransje |

Sikkerhetsmerknader



- Denne enheten er designet for bruk i stasjonære varme-, ventilasjons- og luftbehandlingssystemer og må ikke brukes utenfor angitte bruksområder, spesielt i fly eller andre luftfartøy.
- Installasjon skal kun utføres av autoriserte spesialister. Ved installasjon skal gjeldende lover og bestemmelser følges.
- Aktuatoren må beskyttes mot fuktighet. Den er ikke egnet for bruk utendørs.
- Enheten inneholder ingen deler som kan skiftes eller repareres av bruker.
- Enheten inneholder elektriske og elektroniske komponenter, og må derfor ikke kastes sammen med vanlig husholdningsavfall. Ta hensyn til alle gjeldende lokale bestemmelser og krav.

Produktegenskaper

| | |
|--------------------------------|--|
| Driftsmodus | Aktuatoren kobles til med et standard reguleringsignal på 0...10 V, og går til posisjonen som er definert av reguleringssignalet. |
| Enkel direkte montering | Enkel og direkte montering på ventilen med kun én riflet mutter. |
| Manuell overstyring | Manuell overstyring mulig med spak. Midlertidig girutkobling ved å trykke på dreiebryteren. Permanent utkobling ved å trykke på og samtidig dreie dreiebryteren 90° med urviseren. |
| Høy operativ sikkerhet | Aktuatoren er beskyttet mot overbelastning og stopper automatisk når den når endestopperen. |

Elektrisk installasjon



Forsyning fra skilletransformator.

Parallellkobling av andre aktuatorer er mulig. Merk effektdata.

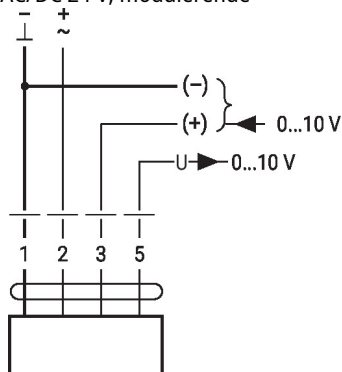
Aktuatoren aktiveres med et standard reguleringsignal 0...10 V.

Ledningsfarger:

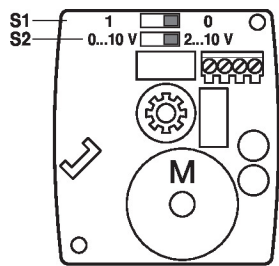
- 1 = sort
- 2 = rød
- 3 = hvit
- 5 = orange

Koblingsskjema

AC/DC 24 V, modulerende



Regulering og indikatorer



| S1 | | |
|----|--|--------|
| 0* | | Y = 0% |
| 1 | | Y = 0% |

| S2 | |
|--------------|--|
| 2 ... 10 V * | |
| 0 ... 10 V | |

Dimensjoner

