

Modulerende aktuator med kort slag for motorisering av Siemens seteventiler i VVS-systemer

- Skyvekraft 500 N
- Nom. spenning AC/DC 24 V
- Regulering modulerende 0...10 V
- Slaglengde 5.5 mm



Tekniske data

Elektriske data	Nom. spenning	AC/DC 24 V
	Nominell frekvens	50/60 Hz
	Bemerkning om nom. spenningsområde	AC 19.2...28.8 V / DC 21.6...28.8 V
	Strømforbruk i drift	1 W
	Effektforbruk for kabeldimensjonering	2.5 VA
	Tilkopling tilførsel / regulering	Kabel 1 m, 4x 0.75 mm ²
	Parallell drift	Ja (merk ytelsesdata)
Funksjonsdata	Skyvekraft motor	500 N
	Arbeidsområde Y	0...10 V
	Inngangsimpedanse	100 kΩ
	Arbeidsområde Y variabelt	2...10 V
	Posisjon tilbakemelding U	0...10 V
	Posisjon tilbakemelding U, merknad	Max. 1 mA
	Posisjoneringsnøyaktighet	±5%
	Manuell overstyring	midlertidig og permanent girutkobling ratt på kapslingen
	Slaglengde	5.5 mm
	Gangtid motor	140 s / 5.5 mm
	Duty cycle value	75% (= aktiv tid 140 s / driftstid 187 s)
	Lydeffektnivå, motor	35 dB(A)
Posisjonsindikator	Reversibel skala	
Sikkerhetsdata	Beskyttelsesklasse IEC/EN	III, Sikkerhet ekstra lav spenning (SELV)
	Beskyttelsesgrad IEC/EN	IP40
	EMC	CE i henhold til 2014/30/EU
	Handlingstype	Type 1
	Testspenning (puls) tilførsel / regulering	0.8 kV
	Forurensningsgrad	3
	Omgivelsesfuktighet	Maks. 95% RH, ikke-kondenserende
	Omgivelsestemperatur	0...50°C [32...122°F]
	Oppbevaringstemperatur	-30...80°C [-22...176°F]
Bygning-/prosjektnavn	Vedlikeholdsfri	
Vekt	Vekt	0.48 kg
Farger kapsling	Kapsling	oransje

Sikkerhetsmerknader



- Denne enheten er designet for bruk i stasjonære varme-, ventilasjons- og luftbehandlingssystemer og må ikke brukes utenfor angitte bruksområder, spesielt i fly eller andre luftfartøy.
- Installasjon skal kun utføres av autoriserte spesialister. Ved installasjon skal gjeldende lover og bestemmelser følges.
- Aktuatoren må beskyttes mot fuktighet. Den er ikke egnet for bruk utendørs.
- Enheten inneholder ingen deler som kan skiftes eller repareres av bruker.
- Enheten inneholder elektriske og elektroniske komponenter, og må derfor ikke kastes sammen med vanlig husholdningsavfall. Ta hensyn til alle gjeldende lokale bestemmelser og krav.

Produktegenskaper

Driftsmodus	Aktuatoren kobles til med et standard reguleringsignal på 0...10 V, og går til posisjonen som er definert av reguleringssignalet.
Enkel direkte montering	Enkel og direkte montering på ventilen med kun én riflet mutter.
Manuell overstyring	Manuell overstyring mulig med spak. Midlertidig girutkobling ved å trykke på dreiebryteren. Permanent utkobling ved å trykke på og samtidig dreie dreiebryteren 90° med urviseren.
Høy operativ sikkerhet	Aktuatoren er beskyttet mot overbelastning og stopper automatisk når den når endestopperen.

Elektrisk installasjon



Forsyning fra skilletransformator.

Parallellkobling av andre aktuatorer er mulig. Merk effektdata.

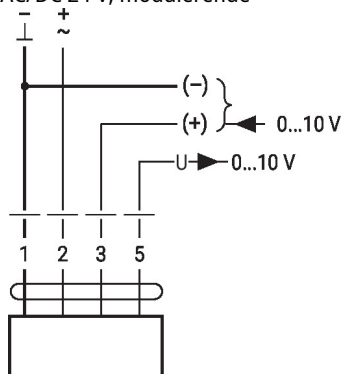
Aktuatoren aktiveres med et standard reguleringsignal 0...10 V.

Ledningsfarger:

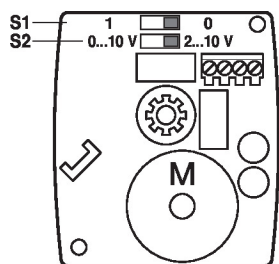
- 1 = sort
- 2 = rød
- 3 = hvit
- 5 = orange

Koblingsskjema

AC/DC 24 V, modulerende



Regulering og indikatorer



S1		
0 *		Y = 0%
1		Y = 0%

S2	
2 ... 10 V *	
0 ... 10 V	

Dimensjoner

