

VAV-Compact-enhet retrofitversjon – med VAV-regulator, dynamisk Δp -sensor og spjeldmotor

- Applikasjonsområde: VAV-enheter i komfort-applikasjoner
- Applikasjon: VAV/CAV, posisjonsregulering
- Belimo D3, dynamisk mengdesensor
- Belimo M1, statisk membransensor
- Funksjonsområde differansetrykk 0...500 Pa
- Regulering kommuniserende, modulerende (0/2...10 V)
- Kommunikasjon via Belimo MP-bus
- Konvertering av sensorsignaler
- Verktøytilkobling: Servicekontakt, NFC-grensesnitt




Tekniske data

Elektriske data	Nom. spenning	AC/DC 24 V
	Nominell frekvens	50/60 Hz
	Nominelt spenningsområde	AC 19.2...28.8 V / DC 21.6...28.8 V
	Strømforbruk i drift	3 W
	Effektforbruk ved stillstand	1.5 W
	Effektforbruk for kabeldimensjonering	5 VA
	Effektforbruk for kabeldimensjonering, merknad	$I_{max} 8 A @ 5 ms$
	Tilkobling tilførsel / regulering	Kabel 1 m, 4x 0.75 mm ²
Data bus-kommunikasjon	Kommunikasjon	MP-Bus
	Antall noder	MP-Bus maks. 8
Funksjonsdata	Moment motor	10 Nm
	Arbeidsområde Y	2...10 V
	Inngangsimpedanse	100 k Ω
	Arbeidsområde Y variabelt	0...10 V
	Posisjon tilbakemelding U	2...10 V
	Posisjon tilbakemelding U, merknad	Maks. 0.5 mA
	Posisjon tilbakemelding U variabelt	Startpunkt 0...8 V Endepunkt 2...10 V
	V'max justerbar	20...100 % av V'nom
	V'mid justerbar	>V'min...<V'max
	V'min justerbar	0...100% av V'nom (<V'max)
	Manuell overstyring	med trykknapp, kan låses
	Dreivinkel	95°
	Dreivinkel	justerbar mekanisk eller elektrisk begrenset
	Mechanical interface	Universalklemme 8...26.7 mm
Posisjonsindikator	Mekanisk	
Måledata	Måleprinsipp	Belimo D3, dynamisk mengdesensor Belimo M1, statisk membransensor
	Installasjonsretning	posisjonsuavhengig, nullstilling ikke nødvendig
	Funksjonsområde differansetrykk	0...500 Pa
	Maks systemtrykk	1500 Pa
	Burst-trykk	$\pm 5 kPa$

Tekniske data

Måledata	Høydekompensasjon	Justering av systemhøyde (område 0...3000 moh)
	Tilstandsmåling luft	0...50°C / 5...95% RH, ikke-kondenserende
	Tilkopling trykkslange	Nippeldiameter 5.3 mm
Sikkerhetsdata	Beskyttelsesklasse IEC/EN	III, Beskyttende ekstra-lav spenning (PELV)
	Beskyttelsesgrad IEC/EN	IP54
	Beskyttelsesgrad NEMA/UL	NEMA 2
	Kapsling	UL Enclosure Type 2
	EMC	CE i henhold til 2014/30/EU
	Sertifisering IEC/EN	IEC/EN 60730-1 og IEC/EN 60730-2-14
	Handlingstype	Type 1
	Testspenning (puls) tilførsel / regulering	0.8 kV
	Forurensningsgrad	3
	Omgivelsesfuktighet	Maks. 95% RH, ikke-kondenserende
	Omgivelsestemperatur	0...50°C [32...122°F]
	Oppbevaringstemperatur	-20...80°C [-4...176°F]
Bygning-/prosjektnavn	Vedlikeholdsfri	
Vekt	Vekt	0.78 kg

Sikkerhetsmerknader



- Enheten må ikke benyttes utenfor angitt bruksområde, spesielt ikke i fly eller annen lufttransport.
- Utendørs-applikasjon: kun mulig dersom (sjø)vann, snø, is, direkte sollys eller aggressive gasser ikke påvirker enheten direkte, og at det er sikret at omgivelsesforholdene forblir innenfor grenseverdiene til enhver tid i henhold til databladet.
- Installasjon skal kun utføres av autoriserte spesialister. Ved installasjon skal gjeldende lover og bestemmelser følges.
- Enheten kan bare åpnes hos produsenten. Den inneholder ingen deler som kan skiftes eller repareres av bruker.
- Kablene må ikke fjernes fra enheten.
- Enheten inneholder elektriske og elektroniske komponenter, og må derfor ikke kastes sammen med vanlig husholdningsavfall. Ta hensyn til alle gjeldende lokale bestemmelser og krav.

Produktegenskaper

Applikasjon VAV-Compact-enheten benyttes for komfort-applikasjon til trykkuavhengig regulering av VAV-enheter. Se teknisk brosjyre – VAV-Compact produktutvalg for luftmengde-applikasjoner.

Trykkmåling

Den integrerte differansetrykksensoren er også egnet for registrering av svært små luftmengder. Den vedlikeholdsfrie sensortechnologien muliggjør mange bruksområder i HVAC-komfortområdet, som boliger, kontorer, hoteller osv.

Aktuatorer

For de ulike applikasjonene og spjeldkonstruksjonene er ulike aktuatorvarianter med ulike momenter, 5, 10 eller 20 Nm, tilgjengelig for produsenten av VAV-enheten.

Kontrollfunksjoner

Luftmengde (VAV/CAV) eller posisjonsregulering (åpen-sløyfe)

Produktegenskaper

Applikasjon variabel luftmengde (VAV) Regulering av variabel luftmengde i området V'_{min} – V'_{max} , behovsavhengig via en modulerende referansevariabel (analog eller bus), f.eks. romtemperatur eller CO₂-regulator for energibesparende luftbehandling av individuelle rom eller soner.

V'_{nom} , Δp ved V'_{nom}

OEM-spesifikke kalibreringsparametre, egnet for VAV-enheten

Justeringsområde Δp ved V'_{nom} : 38...450 Pa

V'_{max} / Max

Maksimum luftmengde, justerbar 20...100% V'_{nom}

V'_{min} / Min

Minimum luftmengde, justerbar 0...100% V'_{nom}

Applikasjon konstant luftvolum (CAV) Konstant luftmengderegulering. Hvis påkrevd, via trinnveksling (bryterkontakter) for applikasjoner med konstant luftmengde.

Trinn: LUKK / Min / Max / ÅPEN (Mid)

Applikasjon posisjonsstyring (åpen) Posisjonsregulering for integrasjon av VAV-Compact i en ekstern VAV-reguleringsløyfe. Sender- og aktuatorenhet.

Maks

Område: 20...100% rotasjonsområde

Min

Område: 0...100% rotasjonsområde

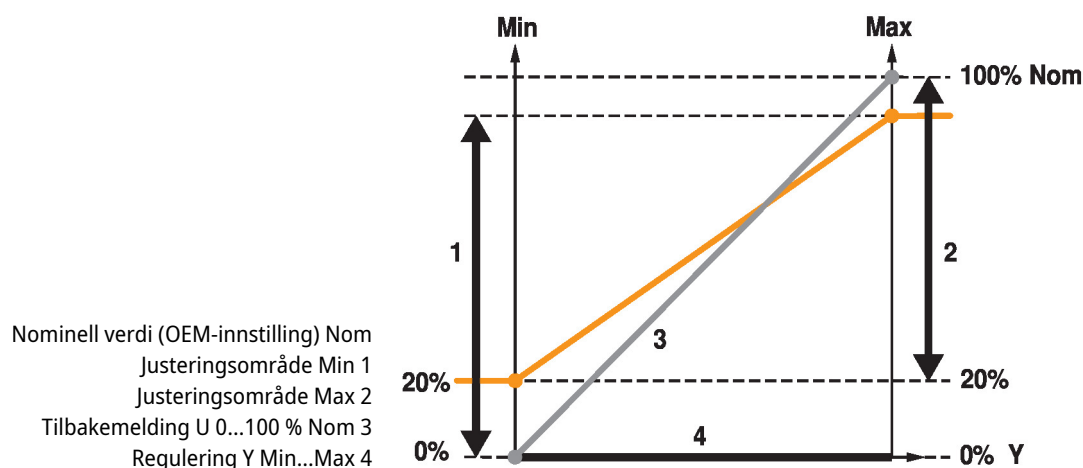
Behovsstyrt ventilasjon (DCV) Utgang for kommandosignalet (spjeldposisjon) til automasjonssystemet på høyere nivå – DCV-funksjon.

Bus-drift Takket være MP-Bus-funksjonen kan VAV-Compact enkelt integreres i et MP-Bus-system. Kommunikasjonsgrensesnittet og MP-adressen defineres ved hjelp av serviceverktøy.

I busmodus kan det kobles til en sensor (0...10 V / passiv), f.eks. en temperatursensor eller en bryterkontakt for integrasjon i bys-systemet på høyere nivå.

Driftsinnstillinger Kontrollfunksjoner
Luftmengde (VAV/CAV) eller posisjonsregulering (åpen-sløyfe)

Driftsinnstillinger: min/maks/nom



Betjening- og serviceverktøy Belimo Assistant 2 eller ZTH EU

Tilbehør

Verktøy	Beskrivelse	Type
	Serviceverktøy for kablet og trådløs konfigurering, drift på stedet og feilsøking.	Belimo Assistant 2
	Omformer Bluetooth / NFC	ZIP-BT-NFC
	Serviceverktøy, med ZIP-USB-funksjon, for konfigurerbare og kommunikative aktuatorer, VAV-regulatorer og VVS reguleringsutstyr fra Belimo	ZTH EU
	Tilkoblingskabel 5 m, A: RJ11 6/4 ZTH EU, B: 6-pin Servicekontakt for Belimo-enhet	ZK1-GEN
	Tilkoblingskabel 5 m, A: RJ11 6/4 ZTH EU, B: ledig ledning for tilkobling til MP/PP terminal	ZK2-GEN
Elektrisk tilbehør	Beskrivelse	Type
	Stillingsgiver for veggmontering	CRP24-B1
	Stillingsgiver for veggmontering	SGA24
Gateways	Beskrivelse	Type
	Gateway MP til BACnet MS/TP	UK24BAC
	Gateway MP til Modbus RTU	UK24MOD

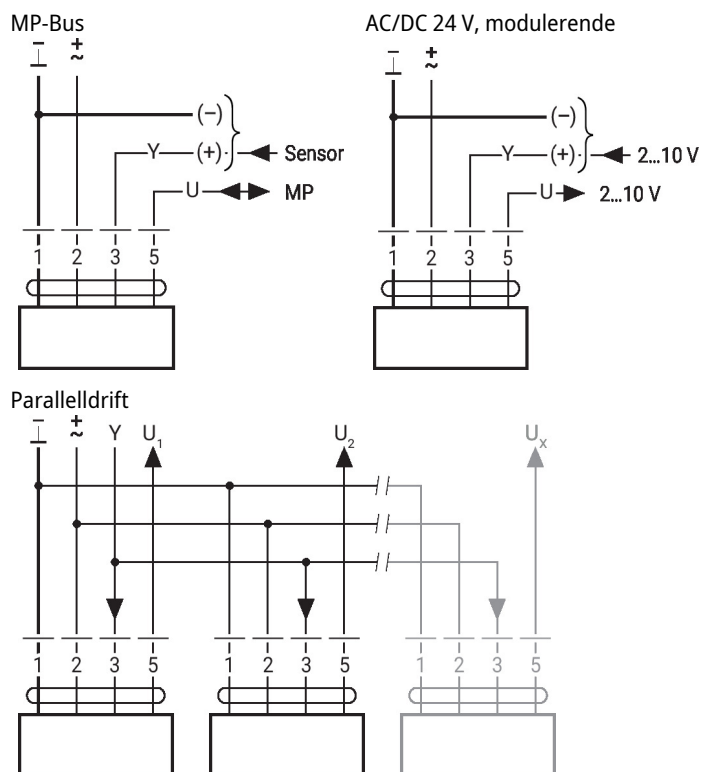
Elektrisk installasjon



Forsyning fra skilletransformator.

Ledningsfarger:

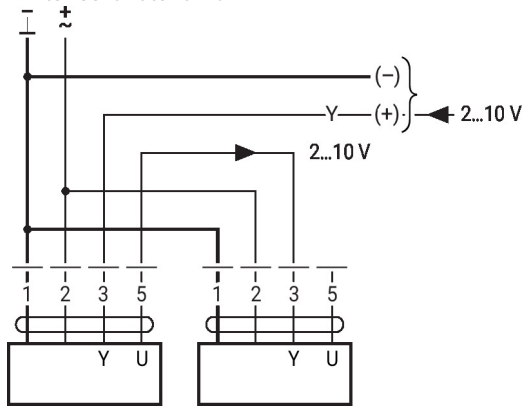
- 1 = sort
- 2 = rød
- 3 = hvit
- 5 = orange



- Maks. 8 aktuatorer kan kobles parallelt
- Paralleldrif er kun tillatt på akslinger som ikke er sammenkoblet
- Ta hensyn til ytelsesdata ved paralleldrif

Elektrisk installasjon

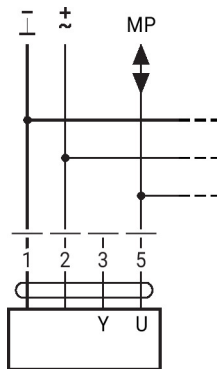
Primær/sekundær drift



Videre elektriske installasjoner

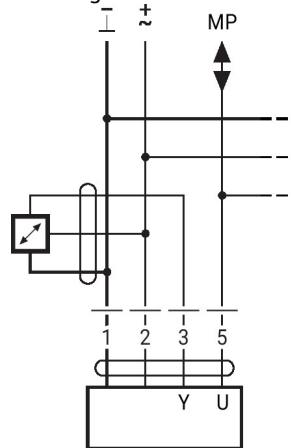
Funksjoner med basisverdier (konvensjonell modus)

Tilkobling til MP-Bus



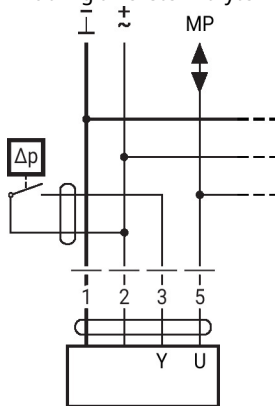
Maks. 8 MP-Bus-noder

Tilkobling av aktive sensorer



- Tilførsel AC/DC V
- Utgangssignal 0...10 V (maks. 0...32 V)
- Oppløsning 30 mV

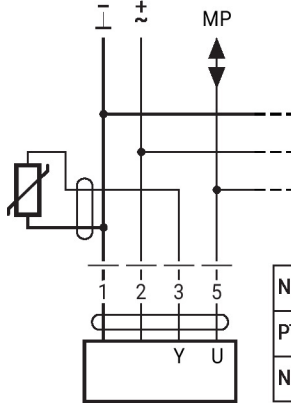
Tilkobling av ekstern bryterkontakt



- Vekslingsstrøm 16 mA @ 24 V
- Startpunkt for arbeidsområdet må konfigureres på MP-aktuatoren som $\geq 0,5$ V

Videre elektriske installasjoner
Funksjoner med basisverdier (konvensjonell modus)

Connection of passive sensors

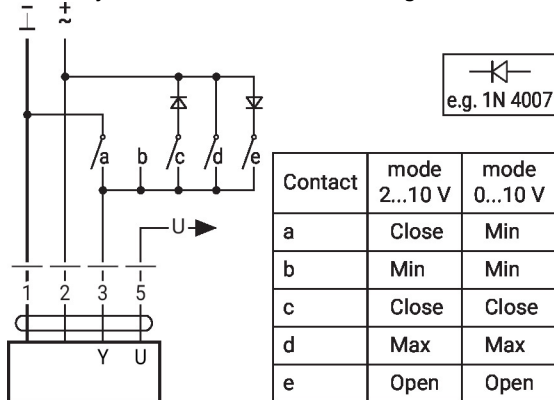


Ni1000	-28...+98°C	850...1600 Ω ²⁾
PT1000	-35...+155°C	850...1600 Ω ²⁾
NTC	-10...+160°C ¹⁾	200 Ω...60 kΩ ²⁾

- 1) Depending on the type
 - 2) Resolution 1 Ohm
- Compensation of the measured value is recommended

Funksjoner for enheter med spesifikke parametere (konfigurering nødvendig)

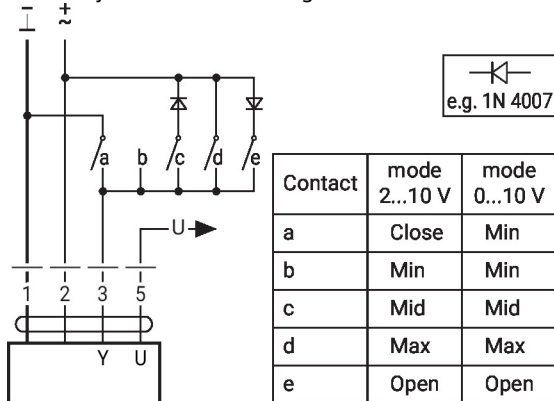
CAV-funksjon, Belimo Assistant 2-innstilling: LUKK - V'min - V'max (lukkenivå 0,1 V)



Contact	mode 2...10 V	mode 0...10 V
a	Close	Min
b	Min	Min
c	Close	Close
d	Max	Max
e	Open	Open

- Merk at kontaktene er gjensidig sammenkoblet
- DC 24 V forsyning: alternativ c og d ikke tilgjengelig
- Innstilling for CAV-applikasjon: modus 2-10 V, lukketnivå 0.1 V

CAV-funksjon, PC-Tool-innstilling: LUKK - V'min - V'mid - V'max (NMV-D2M-kompatibel)



Contact	mode 2...10 V	mode 0...10 V
a	Close	Min
b	Min	Min
c	Mid	Mid
d	Max	Max
e	Open	Open

- Merk at kontaktene er gjensidig sammenkoblet
- Innstilling parametre for CAV-applikasjon: V'min - V'mid - V'max (NMV-D2M-kompatibel)

Parameter- og verktøyoversikt

Settings and tool function

Designation	Setting values, limits, explanations	Units	Tool			Remarks
			ZTH EU	PC-Tool	Assistant app	
System-specific data						
Position	16 characters, e.g. Office 4 6th OG ZL	String	r	r/w	r/w	
Designation	16 characters: Unit designation, etc.	String	r	r/w ¹⁾	r	
Address	PP / MP1...8		r/w	r/w	r/w ²⁾	PP: 0...10 / 2...10 V MP1...8: MP mode
V'_{max}	20...100% [V'_{norm}]	m ³ /h / l/s / cfm	r/w	r/w	r/w	$\geq V'_{min}$
V'_{mid}	V'_{min} ... V'_{max}	m ³ /h / l/s / cfm	r/w	r/w	r/w	
V'_{min}	0...100% [V'_{norm}]	m ³ /h / l/s / cfm	r/w	r/w	r/w	$\leq V'_{max}$
Altitude of installation	0...3000	m	r/w	r/w	r/w	Adaptation of Δp sensor to altitude (meters above sea level)
Controller Settings						
Control function	Volumetric flow / Position control (Open Loop)		–	r/w	r/w ²⁾	
Mode	0...10 / 2...10	V	r/w ²⁾	r/w	r/w ²⁾	
CAV function	CLOSE/ V'_{min} / V'_{max} : Shut-off level CLOSE 0.1 CLOSE/ V'_{min} / V'_{max} : Shut-off level CLOSE 0.5 V'_{min} / V'_{mid} / V'_{max} (NMV-D2M-comp.)		–	r/w	–	
Positioning signal Y	Start value: 0...30; Stop value: 2...32	V	r	r/w	r	
Feedback U	Volume / Damper position / Δp		–	r/w	–	Definition of feedback signal
Feedback U	Start value: 0...8; Stop value: 2...10	V	–	r/w	–	
Behaviour when switched on (Power-on)	No action / Adaptation / Synchronisation		–	r/w	–	
Synchronisation behaviour	Y=0% Y=100%		–	r/w	–	Synchronisation at damper position 0 or 100%
Bus fail position	Last setpoint / Damper CLOSE V'_{min} / V'_{max} / Damper OPEN		–	r/w	–	
Unit-specific settings						
V'_{norm}	0...60'000 m ³ /h	m ³ /h / l/s / cfm	r	r/(w) ¹⁾	r	Unit-specific setting value
$\Delta p@V'_{norm}$	38...450	Pa	r	r/(w) ¹⁾	r	Unit-specific setting value
NFC interface	Read / Read and write		–	r/(w) ¹⁾	r	
Print function label			–	w	–	
Other settings						
Direction of rotation (for Y=100%)	cw/ccw		r/w ²⁾	r/w	r/w ²⁾	
Range of rotation	Adapted ²⁾ / programmed 30...95	°	–	r/w	–	
Torque	100 / 75 / 50 / 25	%		r/w		% of nominal torque
Renovation of old systems (Retrofit of old VAV units with leaking damper)						
Suppress damper leakage	Yes / No		–	r/w ¹⁾	–	Suppresses volume display with damper closed

¹⁾ Write function accessible only for VAV manufacturers

¹⁾ Access only via Servicing level 2

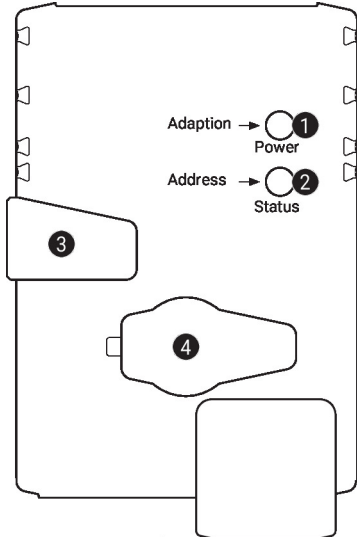
²⁾ Within the mechanical limitation

Parameter- og verktøyoversikt

Settings and tool function

Designation	Setting values, limits, explanations	Units	Tool			Remarks
			ZTH EU	PC-Tool	Assistant app	
Operating data						
Actual value / Setpoint		m ³ /h / l/s / cfm	r	r	r	T (Trend) display
Damper position		Pa / %	-	T	T	
Simulation	Damper OPEN/CLOSE V'min / V'mid / V'max / Motor Stop		w	w	-	
Running times	Operating time, running time Ratio (relation)	h %	-	r	r	
Alarm messages	Setting range enlarged, Mech. overload, Stop&Go ratio too high		-	r/w	-	
Serial number	Device ID		r	r	r	Incl. production date
Type	Type designation		r	r	r	
Version display	Firmware, Config. table ID		r	r	-	
Configuration data						
Print, send			-	yes	yes	
Backup in file			-	yes	yes	
Log data / Logbook	Activities log		-	yes	-	Incl. complete setting data

Regulering og indikatorer


1 Trykknapp og grønn LED diode

Av: Ingen strømforsyning eller funksjonsfeil

På: I drift

Trykk på knappen Utløser tilpasning av rotasjonsvinkel, fulgt av standardmodus

2 Trykknapp og gul diode

Av: Standard modus

På: Tilpasning eller synkroniseringsprosess aktiv

Blafrende: MP-Bus-kommunikasjon aktiv

Blinkende: Forespørsel om adressering fra MP klient

Trykk på knappen Bekrftelse på adresseringen

3 Knapp for manuell overstyring

Trykk på knappen Giret kobler ut, motoren stopper, manuell overstyring mulig

Frigjøringsknapp: Giret kobles inn, synkronisering starter, fulgt av standard modus

4 Service-plugg

For tilkobling av parameterinnstillings- og serviceverktøy

Sjekk spenningstilkopling
1 Av og **2** på Mulig kablingsfeil i spenningstilførsel

Installasjons-notater

- Installasjonssituasjon** Montering av VAV-Compact-reguleringsutstyr:
Produsenten av VAV-enheten monterer, konfigurerer og kalibrerer VAV-Compact i fabrikk.
Installasjon av VAV-enheten:
VAV-enheten må installeres i henhold til spesifikasjonene fra produsenten av VAV-enheten.
Spesifikasjon for installasjon av Δp -sensor:
Ingen restriksjoner, men det må unngås at kondens kommer inn i sensoren og blir værende der.
Tilgjengelighet for reguleringsutstyr:
Tilgjengeligheten for reguleringsutstyret må være garantert hele tiden.
Trykkslangetilkoblinger:
Trykkslangetilkoblingene må ikke komme i kontakt med væsker eller smøremidler, uavhengig av type, dette inkluderer rester inne i eller på overflaten av trykkslangene.
- Utfører service** Rengjøringsarbeid under installasjon, igangkjøring eller vedlikehold
Belimo VAV-enheter er vedlikeholdsfrie. Vi anbefaler tørr fjerning av støv fra utsiden av kapslingen om nødvendig.
Luftkanalsystemet og VAV-enhetene vedlikeholdes ved rengjøringsintervallene som kreves ved lov eller det spesifikke systemet. Vær oppmerksom på følgende punkter.
Rengjøringsarbeid på spjeldet, differansetrykkøkningseenheter og trykkslanger
Ved rengjøring av luftkanalsystemet eller VAV-enheten må trykkslangene på VAV-regulatoren fjernes slik at de ikke blir påvirket.
Med trykkluft, f.eks. blåse ut av differansetrykkøkningseenheter eller trykkslanger
Før dette arbeidet, koble fra differansetrykkøkningseenhetene eller trykkslangene fra differansetrykksensoren.
Tilkobling av trykkslangene
For å sikre riktig installasjon av trykkslangene anbefaler vi å merke dem med + eller – før demontering.

Service

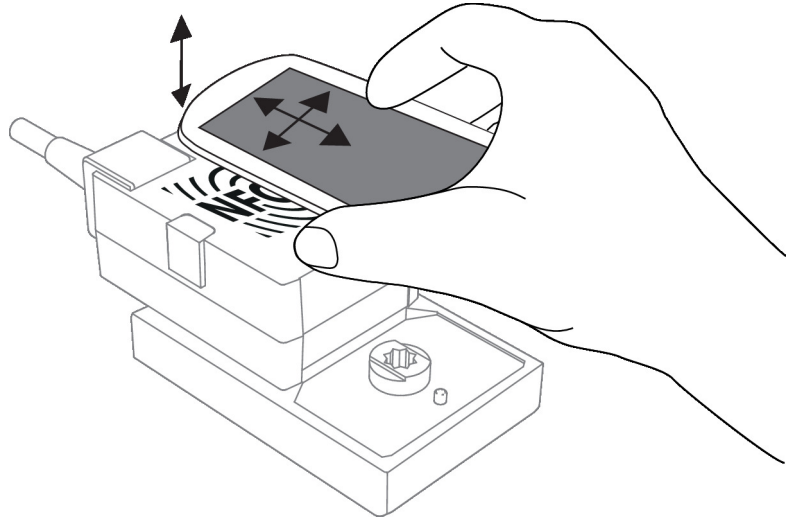
Trådløs tilkobling Belimo-enheter som er merket med NFC-logoen, kan betjenes med Belimo Assistant 2.

Krav:

- NFC- eller Bluetooth-kompatibel smarttelefon
- Belimo Assistant 2 (Google Play og Apple AppStore)

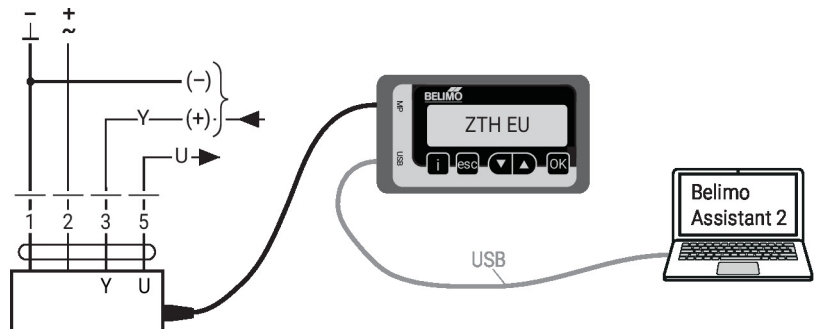
Rett inn den NFC-kompatible smarttelefonen på enheten slik at NFC-antennene overlapper hverandre.

Koble den Bluetooth-aktiverte smarttelefonen til enheten via Bluetooth-til-NFC-omformeren ZIP-BT-NFC. Tekniske data og bruksanvisninger vises i ZIP-BT-NFC-databladet.

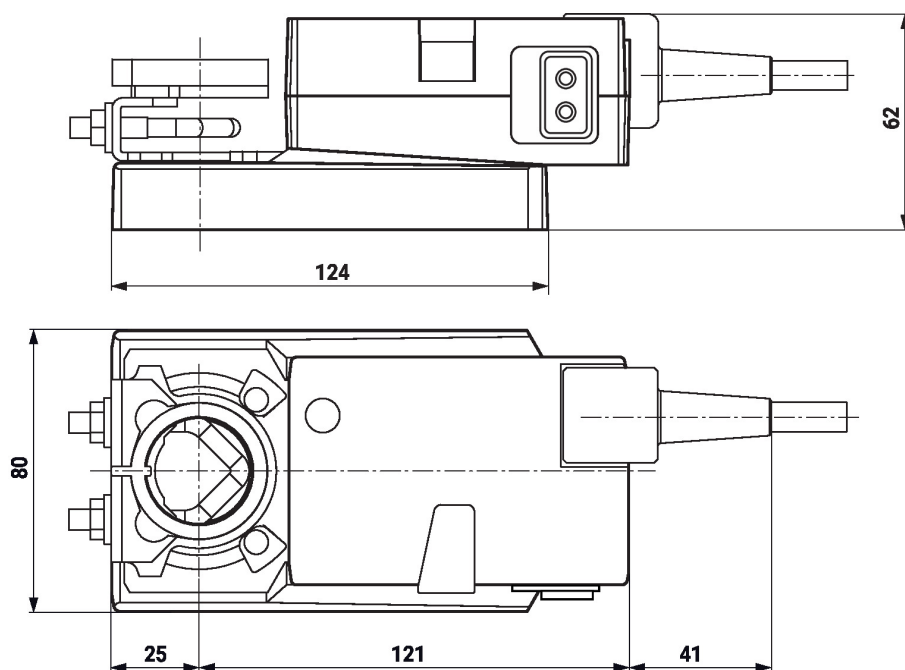


Kablet tilkobling Enheten kan konfigureres med ZTH EU via servicekontakten. For en utvidet konfigurering kan du koble til Belimo Assistant 2.

Connection ZTH EU / Belimo Assistant 2



Dimensjoner



Ytterligere dokumentasjon

- VAV-Compact-produktutvalg for komfort-applikasjoner
- Verktøykoblinger
- Oversikt over MP-samarbeidspartnere
- Introduksjon for MP-bus-teknologi
- Beskrivelse av VAV-Universal-applikasjon
- Volumstrøm og trykkregulering fra Belimo, oversikt over produktutvalg
- Hurtigveiledning – Belimo Assistant 2