

VAV-universel roterende aktuator klar til å kobles til for VAV- og CAV-enheter i tekniske bygningsinstallasjoner

- Størrelse spjeld opp til ca. 2 m²
- Moment motor 8 Nm
- Nom. spenning AC/DC 24 V
- Regulering kommunikativ PP
- Gangtid motor 4 s



Tekniske data

Elektriske data	Nom. spenning	AC/DC 24 V
	Nominell frekvens	50/60 Hz
	Nominelt spenningsområde	AC 19.2...28.8 V / DC 21.6...28.8 V
	Strømforbruk i drift	13 W
	Effektforbruk ved stillstand	2 W
	Effektforbruk for kabeldimensjonering	23 VA
	Effektforbruk for kabeldimensjonering, merknad	Imax 20 A @ 5 ms
	Tilkopling tilførsel / regulering	Kabel 0.5 m med VST-kontakt
	Parallell drift	No
Funksjonsdata	Moment motor	8 Nm
	Bevegelsesretning variabel	Ved VRU-...BAC med Belimo Assistant-appen
	Manuell overstyring	med trykknapp, kan låses
	Dreievinkel	Max. 95°
	Dreievinkel	kan begrenses på begge sider med justerbare mekaniske endestoppere
	Gangtid motor	4 s / 90°
	Adapsjon variabelt innstillingsområde	Utløsning ved VRU-...BAC, ved å trykke på Adaption-knappen eller med Belimo Assistant-appen
	Lydeffektnivå, motor	56 dB(A)
	Mechanical interface	Universalklemme 8...26.7 mm
	Posisjonsindikator	Mekanisk, pluggbar
Sikkerhetsdata	Beskyttelsesklasse IEC/EN	III, Sikkerhet ekstra lav spenning (SELV)
	Beskyttelsesgrad IEC/EN	IP54
	EMC	CE i henhold til 2014/30/EU
	Sertifisering IEC/EN	IEC/EN 60730-1 og IEC/EN 60730-2-14
	Handlingstype	Type 1
	Testspenning (puls) tilførsel / regulering	0.8 kV
	Forurensningsgrad	3
	Omgivelsesfuktighet	Maks. 95% RH, ikke-kondenserende
	Omgivelsestemperatur	-30...40°C [-22...104°F]
	Oppbevaringstemperatur	-40...80°C [-40...176°F]
Bygning-/prosjektnavn	Vedlikeholdsfri	
Vekt	Vekt	0.90 kg

Sikkerhetsmerknader



- Enheten må ikke benyttes utenfor angitt bruksområde, spesielt ikke i fly eller annen lufttransport.
- Utendørs-applikasjon: kun mulig dersom (sjø)vann, snø, is, direkte sollys eller aggressive gasser ikke påvirker enheten direkte, og at det er sikret at omgivelsesforholdene forblir innenfor grenseverdiene til enhver tid i henhold til databladet.
- Installasjon skal kun utføres av autoriserte spesialister. Ved installasjon skal gjeldende lover og bestemmelser følges.
- Enheten kan bare åpnes hos produsenten. Den inneholder ingen deler som kan skiftes eller repareres av bruker.
- Kablene må ikke fjernes fra enheten.
- Egentilpasning er nødvendig ved igangkjøring og etter hver justering av dreievinkelen (trykk på trykknappen for adaptasjon).
- For å beregne nødvendig moment må det tas hensyn til spesifikasjonene fra spjeldprodusenten angående tverrsnitt, konstruksjon, installasjonssituasjon og ventilasjonsforholdene.
- Enheten inneholder elektriske og elektroniske komponenter, og må derfor ikke kastes sammen med vanlig husholdningsavfall. Ta hensyn til alle gjeldende lokale bestemmelser og krav.

Produktegenskaper

Justerbar dreievinkel Justerbar dreievinkel med mekaniske endestoppere.

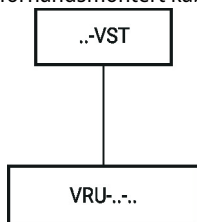
Tilbehør

Elektrisk tilbehør	Beskrivelse	Type
	VAV-Universal – volumstrøm/grentrykksregulator	VRU-D3-BAC
	VAV-Universal – volumstrøm/grentrykksregulator	VRU-M1-BAC
	VAV-Universal – romtrykkregulering	VRU-M1R-BAC

Elektrisk installasjon

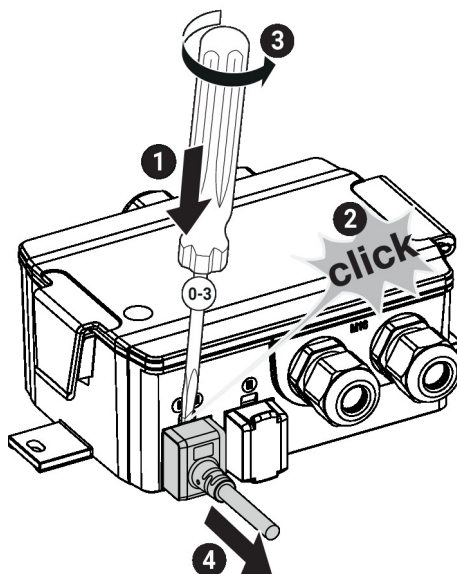
Koblingsskjema

Plug-in-tilkobling med forhåndsmontert kabelpluggenhet

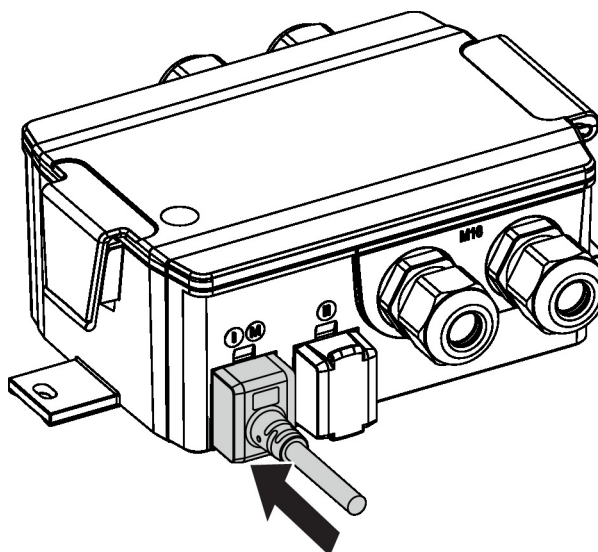


Installasjons-notater

Koble fra aktuator Tilkoblingskabelen til VST-spjeldaktuatoren kan fjernes fra VRU-regulatoren ved hjelp av en skrutrekker (størrelse 0...3), som vist på bildet.



Koble til aktuator For å sikre IP-beskyttelse og den elektriske tilkoblingen, må VST-pluggen settes helt inn i kontakten. For dette kreves en viss kraft.



Dimensjoner

