

Kommunikativ aktuator med sikkerhetsfunksjon for justering av spjeld i tekniske bygningsinstallasjoner

- Størrelse spjeld opp til ca. 2 m²
- Moment motor 10 Nm
- Nom. spenning AC/DC 24 V
- Regulering modulerende, kommuniserende 2...10 V variabel(t)
- Tilbakemelding posisjon 2...10 V variabel(t)
- Kommunikasjon via Belimo MP-bus
- Konvertering av sensorsignaler




Tekniske data

Elektriske data	Nom. spenning	AC/DC 24 V
	Nominell frekvens	50/60 Hz
	Nominelt spenningsområde	AC 19.2...28.8 V / DC 21.6...28.8 V
	Strømforbruk i drift	7 W
	Effektforbruk ved stillstand	3.5 W
	Effektforbruk for kabeldimensjonering	9.5 VA
	Tilkopling tilførsel / regulering	Kabel 1 m, 4x 0.75 mm ²
	Parallell drift	Ja (merk ytelsesdata)
	Data bus-kommunikasjon	Kommunikasjon
Antall noder		MP-Bus maks. 8
Funksjonsdata	Moment motor	10 Nm
	Moment sikkerhetsfunksjon	10 Nm
	Arbeidsområde Y	2...10 V
	Inngangsimpedanse	100 kΩ
	Arbeidsområde Y variabelt	Startpunkt 0,5...30 V Endepunkt 2,5...32 V
	Driftsmoduser valgfrie	Åpne/lukke 3-punkt (kun AC) Modulerende (DC 0...32 V)
	Posisjon tilbakemelding U	2...10 V
	Posisjon tilbakemelding U, merknad	Maks. 0.5 mA
	Posisjon tilbakemelding U variabelt	Startpunkt 0,5...8 V Endepunkt 2,5...10 V
	Posisjoneringsnøyaktighet	±5%
	Rotasjonsretning motor	kan velges med bryter L/R
	Bevegelsesretning variabel	elektronisk reversibel
	Bevegelsesretning sikkerhetsfunksjon	kan velges ved å montere L/R
	Manuell overstyring	ved hjelp av hånd sveiv og låsebryter
	Dreievinkel	Max. 95°
	Dreievinkel	justerbar fra 33 % i trinn på 2,5 % (med mekanisk endestopper)
	Gangtid motor	150 s / 90°
Gangtid variabel	40...150 s	
Gangtid til sikkerhetsfunksjon	<20 s @ -20...50°C / <60 s @ -30°C	
Lydeffektnivå, motor	40 dB(A)	
Innstillingsområde for tilpassing	manuell	

Tekniske data

Funksjonsdata	Adapsjon variabelt innstillingsområde	Ingen handling Adaption ved oppstart Adaption etter bruk av håndsveiven	
	Overstyring	MAX (maksimum posisjon) = 100 % MIN (minimum posisjon) = 0 % ZS (mellomstilling, kun AC) = 50 %	
	Overstyring variabel	MAX = (MIN + 32%)...100% MIN = 0%...(MAX - 32%) ZS = MIN...MAX	
	Mechanical interface	Universalklemme 10...25.4 mm	
	Posisjonsindikator	Mekanisk, pluggbar	
	Levetid	Min. 60 000 sikkerhetsposisjoner	
	Sikkerhetsdata	Beskyttelsesklasse IEC/EN	III, Sikkerhet ekstra lav spenning (SELV)
		Strømkilde UL	Class 2 Supply
Beskyttelsesgrad IEC/EN		IP54	
Beskyttelsesgrad NEMA/UL		NEMA 2	
Kapsling		UL Enclosure Type 2	
EMC		CE i henhold til 2014/30/EU	
Sertifisering IEC/EN		IEC/EN 60730-1 og IEC/EN 60730-2-14	
UL Approval		cULus i henhold til UL 60730-1A, UL 60730-2-14 og CAN/CSA E60730-1 UL-merket på aktuatoren avhenger av produksjonssted. Enheten er uansett UL- kompatibel.	
Hygienetest		I henhold til VDI 6022 del 1 / SWKI VA 104-01, kan rengjøres og desinfiseres, lave utslipp	
Handlingstype		Type 1.AA	
Testspenning (puls) tilførsel / regulering		0.8 kV	
Forurensningsgrad		3	
Omgivelsesfuktighet		Maks. 95% RH, ikke-kondenserende	
Omgivelsestemperatur		-30...50°C [-22...122°F]	
Oppbevaringstemperatur	-40...80°C [-40...176°F]		
Bygning-/prosjektnavn	Vedlikeholdsfri		
Vekt	Vekt	2.0 kg	

Sikkerhetsmerknader



- Denne enheten er designet for bruk i stasjonære varme-, ventilasjons- og luftbehandlingssystemer og må ikke brukes utenfor angitte bruksområder, spesielt i fly eller andre luftfartøy.
- Utendørs-applikasjon: kun mulig dersom (sjø)vann, snø, is, direkte sollys eller aggressive gasser ikke påvirker enheten direkte, og at det er sikret at omgivelsesforholdene forblir innenfor grenseverdiene til enhver tid i henhold til databladet.
- Installasjon skal kun utføres av autoriserte spesialister. Ved installasjon skal gjeldende lover og bestemmelser følges.
- Enheten kan bare åpnes hos produsenten. Den inneholder ingen deler som kan skiftes eller repareres av bruker.
- Enheten inneholder elektriske og elektroniske komponenter, og må derfor ikke kastes sammen med vanlig husholdningsavfall. Ta hensyn til alle gjeldende lokale bestemmelser og krav.
- Kablene må ikke fjernes fra enheten.

Produktegenskaper

Driftsmodus	<p>Konvensjonell drift:</p> <p>Aktuatoren kobles til med et standard reguleringsignal på 0...10 V, og går til posisjonen som er definert av regulerings-signalet. Målespenningen U brukes for elektronisk visning av spjeldposisjonen 0...100 %, og som regulerings-signal for andre aktuatorer.</p> <p>Drift på bus:</p> <p>Aktuatoren mottar det digitale regulerings-signalet fra en overordnet regulator via MP-Bus, og går til den definerte posisjonen. Tilkobling U benyttes som kommunikasjons-grensesnitt og gir ikke en analog målespenning.</p>
Omformer for sensorer	<p>Tilkoblingsvalg for en sensor (passiv eller aktiv sensor eller bryterkontakt). MP-aktuatoren virker som en analog/digital omformer for overføring av sensor-signalet via MP-bus'en til det overordnede systemet.</p>
Konfigurerbare aktuatorer	<p>Fabrikkinstillingene dekker de mest vanlige applikasjonene. Enkeltparametre kan modifiseres med Belimo Assistant 2 eller ZTH EU.</p>
Enkel direkte montering	<p>Enkel direkte montering på spjeldakslingen med en universal akselklemme, i tillegg til den vedlagte festelisten for å forhindre at motoren dreier.</p>
Manuell overstyring	<p>Ved å bruke håndsseiven kan spjeldet aktiveres manuelt og festes med låsebryteren i enhver posisjon. Frigjøring utføres manuelt eller automatisk ved å påføre driftsspenning.</p>
Justerbar dreievinkel	<p>Justerbar dreievinkel med mekaniske endestoppere.</p>
Høy operativ sikkerhet	<p>Aktuatoren er beskyttet mot overbelastning, trenger ingen endebrytere og stopper automatisk når den når endestopperen.</p>
Hjemposisjon	<p>Aktuatoren utfører en synkronisering den første gangen driftsspenningen settes på, dvs. ved igangkjøring. Synkronisering er i startposisjon (0 %).</p> <p>Aktuatoren går deretter stillingen som er definert av regulerings-signalet.</p>
Tilpassing og synkronisering	<p>En adapsjon kan utløses manuelt ved å trykke på «Adaption»-knappen, eller med PC-Tool. Begge de mekaniske endestopperne registreres under adapsjonen (hele innstillingsområdet). Automatisk synkronisering etter aktivering av håndsseiven er programmert. Synkronisering er i startposisjon (0 %).</p> <p>Aktuatoren går deretter stillingen som er definert av regulerings-signalet.</p> <p>Et spekter av innstillinger kan gjøres med Belimo Assistant 2.</p>

Tilbehør

Verktøy	Beskrivelse	Type
	Serviceverktøy, med ZIP-USB-funksjon, for konfigurerbare og kommunikative aktuatorer, VAV-regulatorer og VVS reguleringsutstyr fra Belimo	ZTH EU
	Serviceverktøy for kablet og trådløs konfigurasjon, drift på stedet og feilsøking.	Belimo Assistant 2
	Adapter for serviceverktøy ZTH	MFT-C
	Tilkoblingskabel 5 m, A: RJ11 6/4 ZTH EU, B: 6-pin Servicekontakt for Belimo-enhet	ZK1-GEN
	Tilkoblingskabel 5 m, A: RJ11 6/4 ZTH EU, B: ledig ledning for tilkobling til MP/PP terminal	ZK2-GEN
Elektrisk tilbehør	Beskrivelse	Type
	Hjelpebryter 2x SPDT	S2A-F
	Tilbakemeldingspotensiometer 1 kΩ	P1000A-F
	Signalomformer spenning/strøm 100 kΩ 4...20 mA, forsyning AC/DC 24 V	Z-UIC
	Stillingsgiver for veggmontering	SGA24

Tilbehør

	Beskrivelse	Type
	Stillingsgiver for integrert montering	SGE24
	Stillingsgiver for frontmontering	SGF24
	Stillingsgiver for veggmontering	CRP24-B1
	MP-bus strømforsyning for MP-aktuatorer	ZN230-24MP
Gateways	Beskrivelse	Type
	Gateway MP til BACnet MS/TP	UK24BAC
	Gateway MP til Modbus RTU	UK24MOD
Mekanisk tilbehør	Beskrivelse	Type
	Aksselforlenger 240 mm \varnothing 20 mm for spjeldaksling \varnothing 8...22.7 mm	AV8-25
	Endestopp-indikator	IND-AFB
	Vendbar spindelklemme, for sentrisk montering, for spjeldakslinger \varnothing 12.7 / 19.0 / 25.4 mm	K7-2
	Kuleledd egnet for momentarm spjeld KH8 / KH10	KG10A
	Kuleledd egnet for momentarm spjeld KH8	KG8
	Momentarm spjeld Slissebredde 8,2 mm, klemmedimensjon \varnothing 10...18 mm	KH8
	Momentarm, for 3/4" akslinger, klemmedimensjon \varnothing 10...22 mm, Slissebredde 8,2 mm	KH-AFB
	Form fit innsats 10x10 mm, Multipack 20 stk.	ZF10-NSA-F
	Form fit innsats 12x12 mm, Multipack 20 stk.	ZF12-NSA-F
	Form fit innsats 15x15 mm, Multipack 20 stk.	ZF15-NSA-F
	Form fit innsats 16x16 mm, Multipack 20 stk.	ZF16-NSA-F
	Monteringssett for stagoverføring for flat og sideinstallasjon	ZG-AFB
	Bunnplateforlenger	Z-SF
	Antirotasjonsmekanisme 230 mm, Multipack 20 stk.	Z-ARS230L
	Håndsveiv 63 mm	ZKN2-B

Elektrisk installasjon

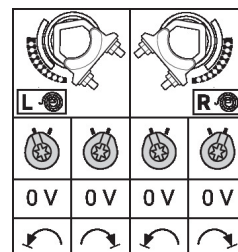
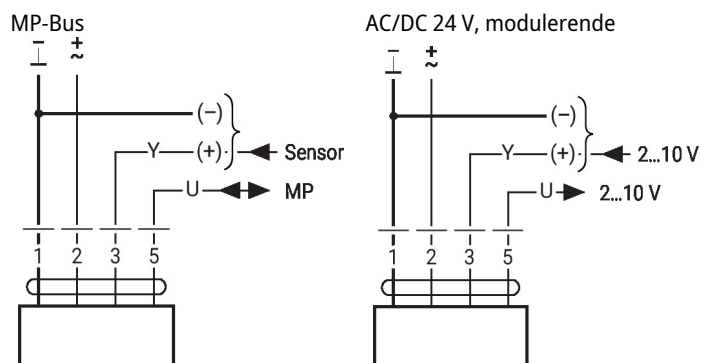


Forsyning fra skilletransformator.

Parallellkobling av andre aktuatorer er mulig. Merk effektdata.

Ledningsfarger:

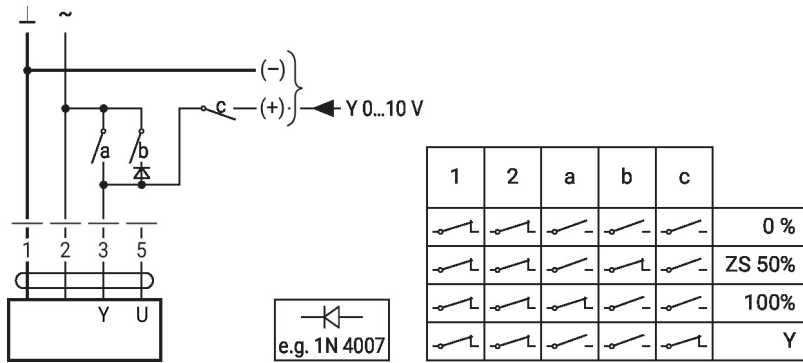
- 1 = sort
- 2 = rød
- 3 = hvit
- 5 = orange



Videre elektriske installasjoner

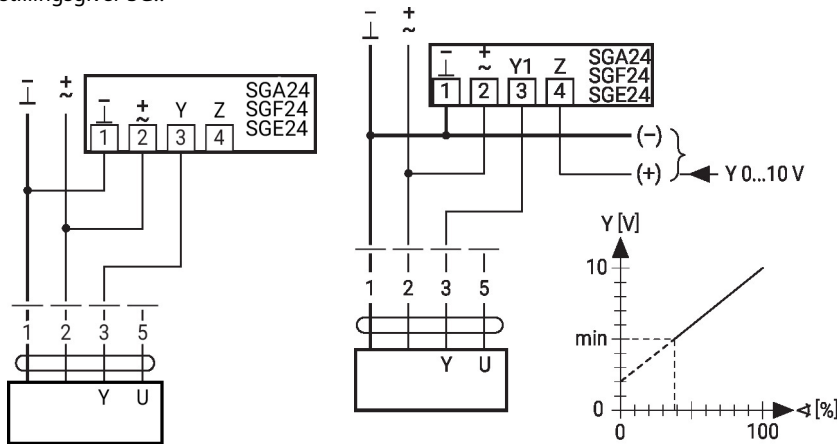
Funksjoner med basisverdier (konvensjonell modus)

Overstyring ved AC 24 V med relékontakter

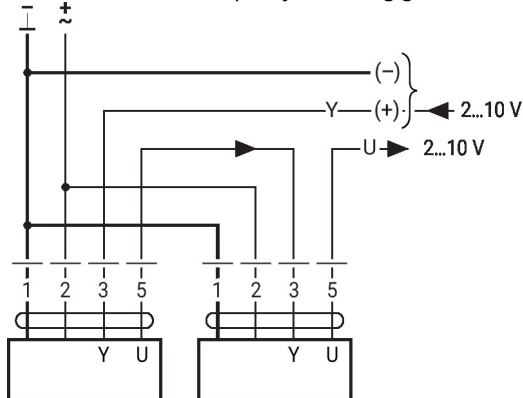


Fjernstyring 0...100 % med stillingsgiver SG..

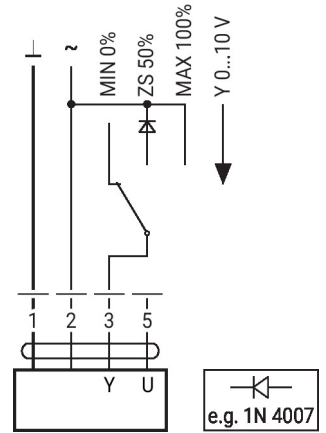
Minimumsgrense med stillingsgiver SG..



Primær/sekundær drift (posisjonsavhengig)

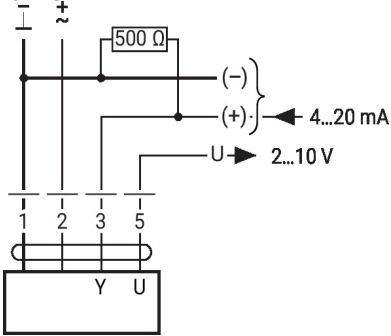


Overstyringskontroll ved AC 24 V med dreiebryter



Funksjoner med basisverdier (konvensjonell modus)

Styring med 4...20 mA via ekstern motstand


OBS:

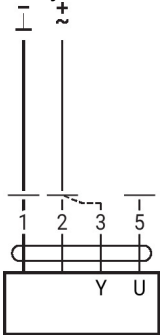
Driftsområdet må settes til DC

2...10 V.

500 Ω motstanden konverterer

4...20 mA strømsignal til et

spenningsignal DC 2...10 V

Funksjonstest

Prosedyre

1. Koble 24 V til tilkobling 1 og 2

2. Koble fra tilkobling 3:

– Med rotasjonsretning 0:

Aktuatoren roterer mot venstre

– Med rotasjonsretning 1:

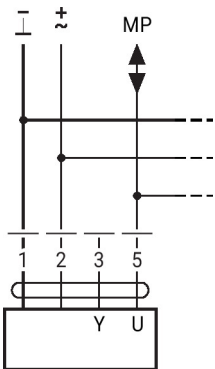
Aktuatoren roterer mot høyre

3. Kortslett tilkobling 2 og 3:

– Aktuatoren kjører i motsatt retning

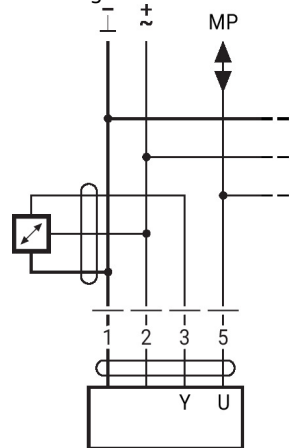
Funksjoner med basisverdier (konvensjonell modus)

Tilkobling til MP-Bus



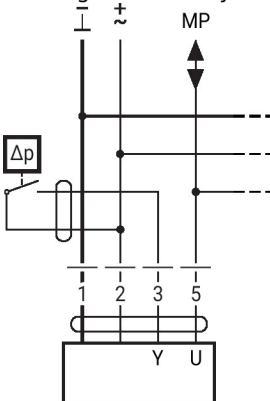
Maks. 8 MP-Bus-noder

Tilkobling av aktive sensorer



- Tilførsel AC/DC V
- Utgangssignal 0...10 V (maks. 0...32 V)
- Oppløsning 30 mV

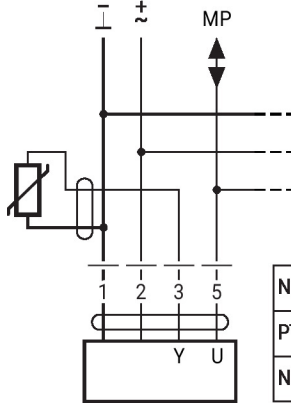
Tilkobling av ekstern bryterkontakt



- Vekslingsstrøm 16 mA @ 24 V
- Startpunkt for arbeidsområdet må konfigureres på MP-aktuatoren som $\geq 0,5$ V

Funksjoner med basisverdier (konvensjonell modus)

Connection of passive sensors

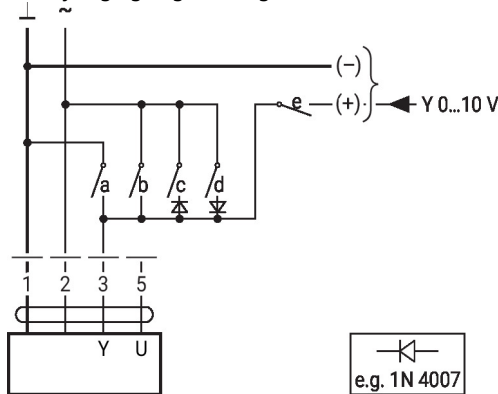


Ni1000	-28...+98°C	850...1600 Ω ²⁾
PT1000	-35...+155°C	850...1600 Ω ²⁾
NTC	-10...+160°C ¹⁾	200 Ω...60 kΩ ²⁾

1) Depending on the type
 2) Resolution 1 Ohm
 Compensation of the measured value is recommended

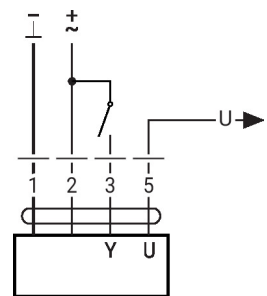
Funksjoner for enheter med spesifikke parametere (konfigurering nødvendig)

Overstyring og begrensning ved AC 24 V med relékontakter

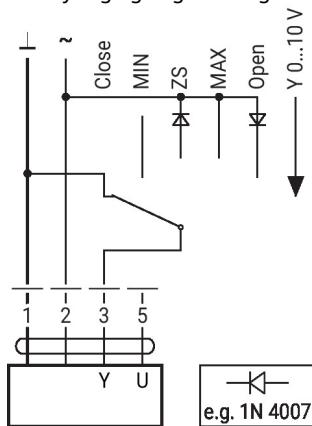


1	2	a	b	c	d	e	
⎓	⎓	⎓	⎓	⎓	⎓	⎓	Close
⎓	⎓	⎓	⎓	⎓	⎓	⎓	MIN
⎓	⎓	⎓	⎓	⎓	⎓	⎓	ZS
⎓	⎓	⎓	⎓	⎓	⎓	⎓	MAX
⎓	⎓	⎓	⎓	⎓	⎓	⎓	Open
⎓	⎓	⎓	⎓	⎓	⎓	⎓	Y

Styring åpne/lukke



Overstyring og begrensning ved AC 24 V med dreiebryter

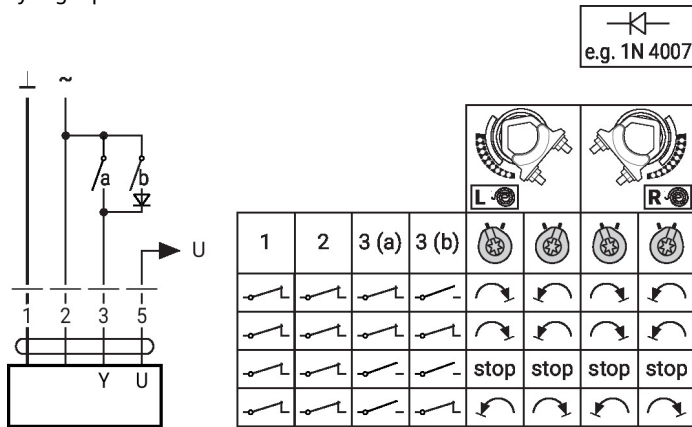


Forsiktig:
 "Lukk"-funksjonen garanteres kun dersom startpunktet for arbeidsområdet er definert som min. 0,5 V.

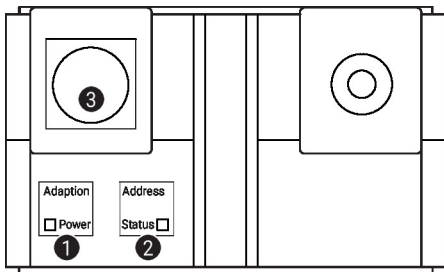
Videre elektriske installasjoner

Funksjoner for enheter med spesifikke parametere (konfigurerings nødvendig)

Styring 3-punkt med AC 24 V



Regulering og indikatorer



1 Membrantast og LED-visning grønt

Av: Ingen strømforsyning eller funksjonsfeil
 På: I drift
 Trykk på knappen: Utløser dreievinkeltilpasning, fulgt av standardmodus

2 Membrantast og LED-visning gult

Av: Standardmodus
 På: Adaption eller synkronisering aktiv
 Flimrende: MP-Bus-kommunikasjon aktiv
 Blinkende: Forespørsel om adressering fra MP-klient
 Trykk på knappen: Bekreftelse av adresseringen

3 Serviceplugg

For tilkobling av konfigurerings- og serviceverktøy

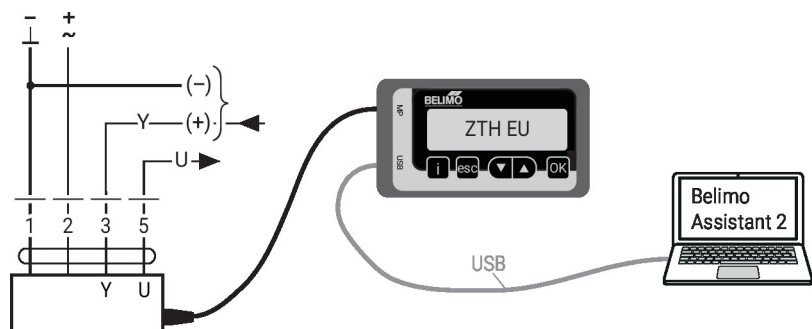
Betjening

Manuell overstyring, låsebryter og bryter for rotasjonsretning er til stede på begge sider

Service

Kablet tilkobling Enheten kan konfigureres med ZTH EU via servicekontakten. For en utvidet konfigurering kan du koble til Belimo Assistant 2.

Connection ZTH EU / Belimo Assistant 2



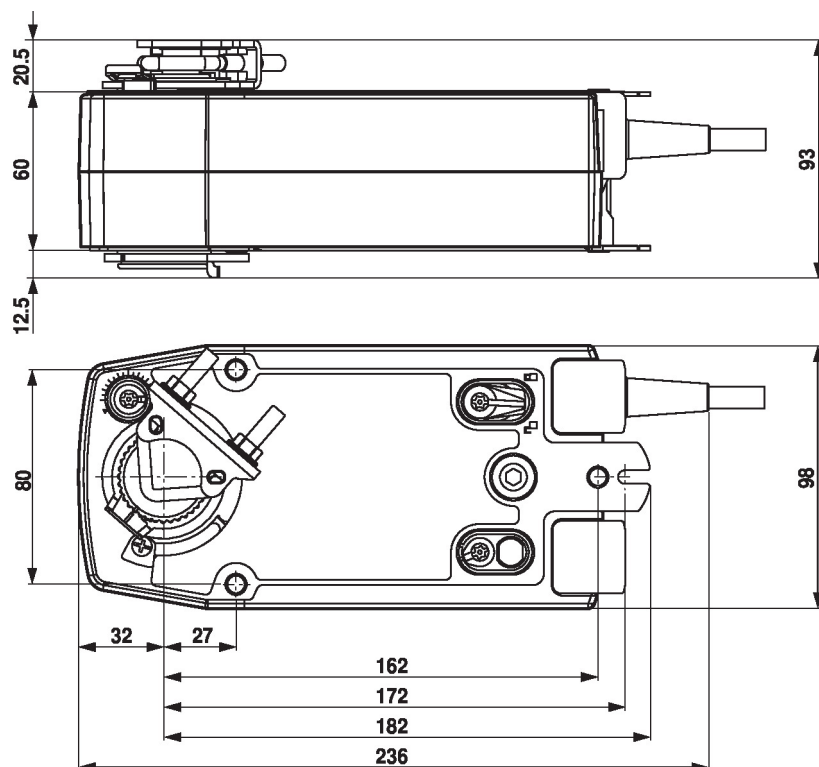
Dimensjoner

Spindellengde

	Min. 85
	Min. 15

Klemmedimensjon

	10...22	10	14...25.4
	19...25.4	12...18	



Ytterligere dokumentasjon

- Oversikt over MP-samarbeidspartnere
- Verktøykoblinger
- Introduksjon for MP-bus-teknologi
- Hurtigveiledning – Belimo Assistant 2

Applikasjonsnotater

- For digital styring av aktuatorer i VAV-applikasjoner må patent EP 3163399 vurderes.