

Kommunikativ aktuator for 2-veis og 3-veis seteventiler

- Skyvekraft 500 N
- Nom. spenning AC/DC 24 V
- Regulering modulerende, kommuniserende 2...10 V variabel(t)
- Slaglengde 15 mm
- Kommunikasjon via Belimo MP-bus
- Konvertering av sensorsignaler




Tekniske data

Elektriske data	Nom. spenning	AC/DC 24 V
	Nominell frekvens	50/60 Hz
	Nominelt spenningsområde	AC 19.2...28.8 V / DC 21.6...28.8 V
	Strømforbruk i drift	2 W
	Effektforbruk ved stillstand	1.5 W
	Effektforbruk for kabeldimensjonering	3.5 VA
	Tilkopling tilførsel / regulering	Klemmer med kabel 1 m, 4x 0.75 mm ² (Klemme 4 mm ²)
	Parallell drift	Ja (merk ytelsesdata)
Data bus-kommunikasjon	Kommunikasjon	MP-Bus
	Antall noder	MP-Bus maks. 8
Funksjonsdata	Skyvekraft motor	500 N
	Arbeidsområde Y	2...10 V
	Inngangsimpedanse	100 kΩ
	Arbeidsområde Y variabelt	Startpunkt 0,5...30 V Endepunkt 2,5...32 V
	Driftsmoduser valgfrie	Åpne/lukke 3-punkt (kun AC) Modulerende (DC 0...32 V)
	Posisjon tilbakemelding U	2...10 V
	Posisjon tilbakemelding U, merknad	Maks. 0.5 mA
	Posisjon tilbakemelding U variabelt	Startpunkt 0,5...8 V Endepunkt 2,5...10 V
	Posisjoneringsnøyaktighet	±5%
	Manuell overstyring	med trykknapp, kan låses
	Slaglengde	15 mm
	Gangtid motor	35 s / 15 mm
	Gangtid variabel	35...90 s
	Lydeffektnivå, motor	60 dB(A)
	Innstillingsområde for tilpassing	manuell (aut. ved første oppstart)
	Adapsjon variabelt innstillingsområde	Ingen handling Adaption ved oppstart Adaption etter å ha trykket på knapp for manuell overstyring
	Overstyring	MAX (maksimum posisjon) = 100 % MIN (minimum posisjon) = 0 % ZS (mellomstilling, kun AC) = 50 %

Tekniske data

Funksjonsdata	Overstyring variabel	MAX = (MIN + 33%)...100% ZS = MIN...MAX
	Posisjonsindikator	Mekanisk, 5...15 mm slag
Sikkerhetsdata	Beskyttelsesklasse IEC/EN	III, Sikkerhet ekstra lav spenning (SELV)
	Strømkilde UL	Class 2 Supply
	Beskyttelsesgrad IEC/EN	IP54
	Beskyttelsesgrad NEMA/UL	NEMA 2
	Kapsling	UL Enclosure Type 2
	EMC	CE i henhold til 2014/30/EU
	Sertifisering IEC/EN	IEC/EN 60730-1 og IEC/EN 60730-2-14
	UL Approval	cULus i henhold til UL 60730-1A, UL 60730-2-14 og CAN/CSA E60730-1 UL-merket på aktuatoren avhenger av produksjonssted. Enheten er uansett UL- kompatibel.
	Handlingstype	Type 1
	Testspenning (puls) tilførsel / regulering	0.8 kV
	Forurensningsgrad	3
	Omgivelsesfuktighet	Maks. 95% RH, ikke-kondenserende
	Omgivelsestemperatur	0...50°C [32...122°F]
	Oppbevaringstemperatur	-40...80°C [-40...176°F]
Bygning-/prosjektnavn	Vedlikeholdsfri	
Vekt	Vekt	1.2 kg

Sikkerhetsmerknader



- Denne enheten er designet for bruk i stasjonære varme-, ventilasjons- og luftbehandlingssystemer og må ikke brukes utenfor angitte bruksområder, spesielt i fly eller andre luftfartøy.
- Utendørs-applikasjon: kun mulig dersom (sjø)vann, snø, is, direkte sollys eller aggressive gasser ikke påvirker enheten direkte, og at det er sikret at omgivelsesforholdene forblir innenfor grenseverdiene til enhver tid i henhold til databladet.
- Installasjon skal kun utføres av autoriserte spesialister. Ved installasjon skal gjeldende lover og bestemmelser følges.
- Bryteren for endring av bevegelsesretning, og dermed stengepunkt, kan bare justeres av autoriserte spesialister. Bevegelsesretningen er kritisk, spesielt i forbindelse med frostsikring.
- Enheten kan bare åpnes hos produsenten. Den inneholder ingen deler som kan skiftes eller repareres av bruker.
- Enheten inneholder elektriske og elektroniske komponenter, og må derfor ikke kastes sammen med vanlig husholdningsavfall. Ta hensyn til alle gjeldende lokale bestemmelser og krav.

Produktetegenskaper

Driftsmodus	<p>Konvensjonell drift:</p> <p>Aktuatoren kobles til med et standard reguleringsignal på 0...10 V, og går til posisjonen som er definert av regulerings-signalet. Målespenningen U benyttes for elektronisk visning av aktuatoren's posisjon 0,5...100 %, og som regulerings-signal for andre aktuatorer.</p> <p>Drift på bus:</p> <p>Aktuatoren mottar det digitale regulerings-signalet fra en overordnet regulator via MP-Bus, og går til den definerte posisjonen. Tilkobling U benyttes som kommunikasjons-grensesnitt og gir ikke en analog målespenning.</p>
Omformer for sensorer	<p>Tilkoblingsvalg for en sensor (passiv eller aktiv sensor eller bryterkontakt). MP-aktuatoren virker som en analog/digital omformer for overføring av sensor-signalen via MP-bus'en til det overordnede systemet.</p>
Konfigurerbare aktuatorer	<p>Fabrikkinnstillingene dekker de mest vanlige applikasjonene. Enkeltparametre kan modifiseres med Belimo Assistant 2 eller ZTH EU.</p>
Enkel direkte montering	<p>Enkel direkte montering på seteventilen ved hjelp av form-fit hule oppspenningsklemmer. Aktuatoren kan roteres 360° på ventilhalsen.</p>
Manuell overstyring	<p>Manuell overstyring med trykknapp er mulig (giret forblir utkoblet så lenge knappen holdes inne eller er festet).</p> <p>Slaget kan justeres ved å benytte en unbrakonøkkel (4 mm) som settes inn på toppen av aktuatoren. Slagakselen skyver når nøkkelen dreies med urviseren.</p>
Høy operativ sikkerhet	<p>Aktuatoren er beskyttet mot overbelastning, trenger ingen endebrytere og stopper automatisk når den når endestopperen.</p>
Hjemposisjon	<p>Fabrikkinnstilling: Aktuatorspindelen er trukket inn.</p> <p>Når ventil/aktuator-kombinasjoner leveres, er aktuatorens bevegelsesretning stilt inn i forhold til ventilens stengepunkt.</p> <p>Første gang forsyningsspenningen settes på, f.eks. ved igangkjøring, vil aktuatoren kjøre en adaptasjon. Det vil si at driftsområdet og posisjonstilbakemeldingen tilpasses det mekaniske innstillingsområdet.</p> <p>Aktuatoren går deretter stillingen som er definert av regulerings-signalet.</p>
Tilpassing og synkronisering	<p>En adaptasjon kan utløses manuelt ved å trykke på "Adapsjon"-knapen eller med Belimo Assistant 2. Under adaptasjonen registreres begge eksterne mekaniske endestopperne (hele innstillingsområdet).</p> <p>Det er konfigurert en automatisk synkronisering etter at knappen for manuell overstyring er trykket. Synkronisering er i startposisjon (0 %).</p> <p>Aktuatoren går deretter stillingen som er definert av regulerings-signalet.</p> <p>Et spekter av innstillinger kan gjøres med Belimo Assistant 2.</p>
Innstilling av bevegelsesretning	<p>Når den er aktivert, endrer slagretningsbryteren bevegelsesretningen i normal drift.</p>

Tilbehør

Verktøy	Beskrivelse	Type
	Serviceverktøy, med ZIP-USB-funksjon, for konfigurerbare og kommunikative aktuatorer, VAV-regulatorer og VVS reguleringsutstyr fra Belimo	ZTH EU
	Serviceverktøy for kablet og trådløs konfigurering, drift på stedet og feilsøking.	Belimo Assistant 2
	Adapter for serviceverktøy ZTH	MFT-C
	Tilkoblingskabel 5 m, A: RJ11 6/4 ZTH EU, B: 6-pin Servicekontakt for Belimo-enhet	ZK1-GEN

Tilbehør

	Beskrivelse	Type
	Tilkoblingskabel 5 m, A: RJ11 6/4 ZTH EU, B: ledig ledning for tilkobling til MP/PP terminal	ZK2-GEN
Elektrisk tilbehør	Beskrivelse	Type
	Hjelpebryter 2x SPDT tilbehør	S2A-H
	MP-bus strømforsyning for MP-aktuatorer	ZN230-24MP
	Spindelvarmer for aktuator LV.., NV.., SV..	ZH24-1-A
Gateways	Beskrivelse	Type
	Gateway MP til BACnet MS/TP	UK24BAC
	Gateway MP til Modbus RTU	UK24MOD

Elektrisk installasjon



Forsyning fra skilletransformator.

Parallellkobling av andre aktuatorer er mulig. Merk effektdata.

Fabrikkinnstilling for slagretningsbryter: Aktuatorspindel trukket inn (▲).

Ledningsfarger:

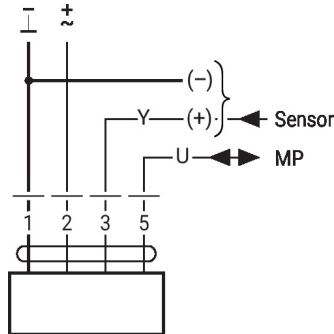
1 = sort

2 = rød

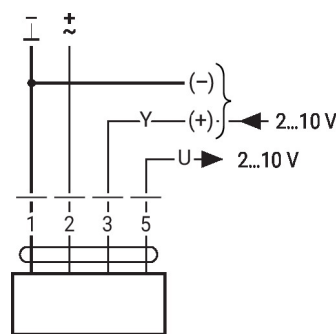
3 = hvit

5 = orange

MP-Bus



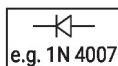
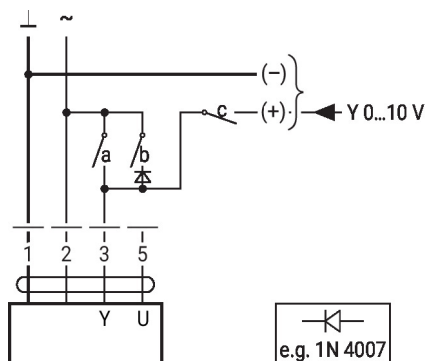
AC/DC 24 V, modulerende



Videre elektriske installasjoner

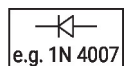
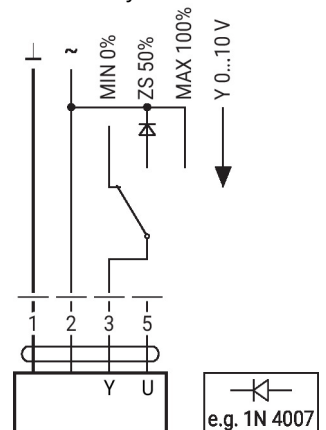
Funksjoner med basisverdier (konvensjonell modus)

Overstyring ved AC 24 V med relékontakter



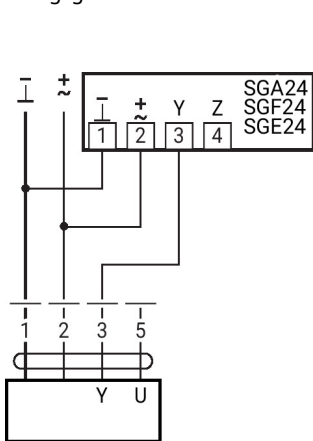
1	2	a	b	c	
					0 %
					ZS 50%
					100%
					Y

Overstyringskontroll ved AC 24 V med dreiebryter

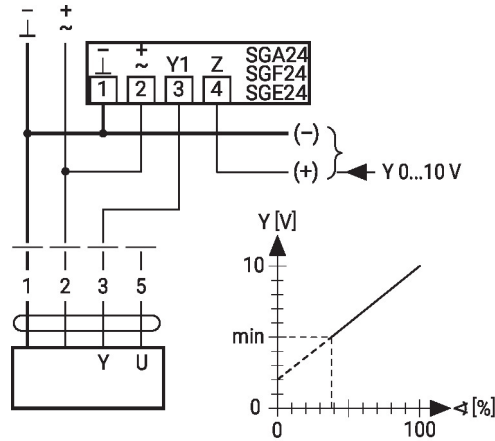
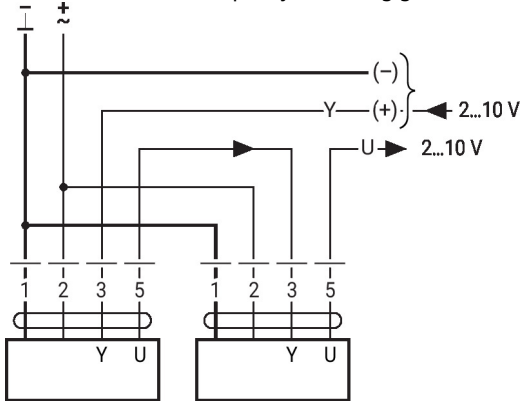
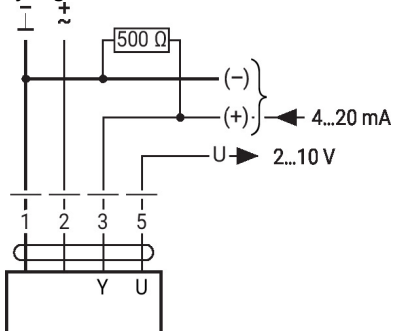


Funksjoner med basisverdier (konvensjonell modus)

Fjernstyring 0...100 % med stillingsgiver SG..

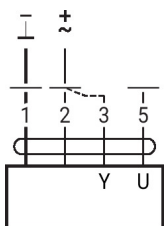


Minimumsgrense med stillingsgiver SG..


Primær/sekundær drift (posisjonsavhengig)

Styring med 4...20 mA via ekstern motstand

OBS:

Driftsområdet må settes til DC 2...10 V.

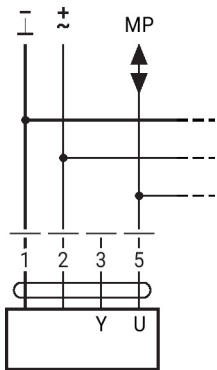
500 Ω motstanden konverterer 4...20 mA strømsignal til et spenningsignal DC 2...10 V

Funksjonstest

Prosedyre

1. Tilkobling 24 V til tilkobling 1 og 2
2. Frakobling tilkobling 3:
 - med rotasjonsretning V: Aktuatoren roterer mot venstre
 - med rotasjonsretning H: Aktuatoren roterer mot høyre
3. Kortslutning tilkobling 2 og 3:
 - Aktuatoren kjører i motsatt retning

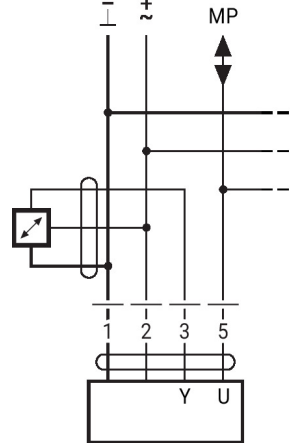
Funksjoner med basisverdier (konvensjonell modus)

Tilkobling til MP-Bus



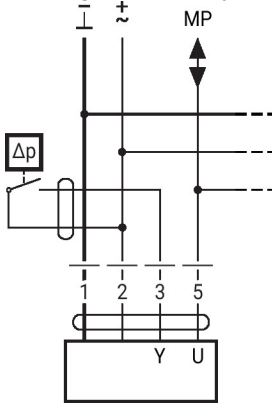
Maks. 8 MP-Bus-noder

Tilkobling av aktive sensorer



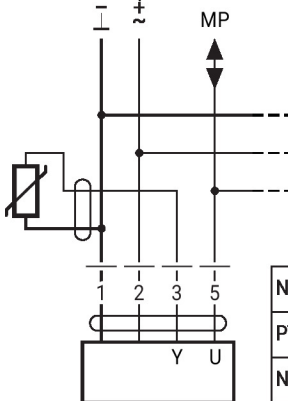
- Tilførsel AC/DC V
- Utgangssignal 0...10 V (maks. 0...32 V)
- Oppløsning 30 mV

Tilkobling av ekstern bryterkontakt



- Vekslingsstrøm 16 mA @ 24 V
- Startpunkt for arbeidsområdet må konfigureres på MP-aktuatoren som $\geq 0,5$ V

Connection of passive sensors



Ni1000	-28...+98°C	850...1600 Ω ²⁾
PT1000	-35...+155°C	850...1600 Ω ²⁾
NTC	-10...+160°C ¹⁾	200 Ω...60 kΩ ²⁾

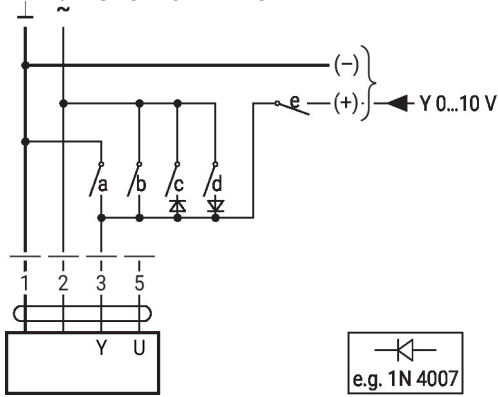
- 1) Depending on the type
 2) Resolution 1 Ohm
 Compensation of the measured value is recommended

Videre elektriske installasjoner

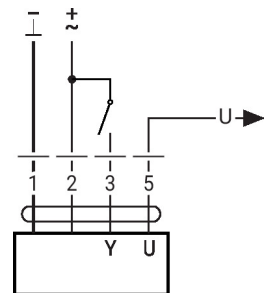
Funksjoner for enheter med spesifikke parametere (konfigurering nødvendig)

Overstyring og begrensning ved AC 24 V med relékontakter

Styring åpne/lukke

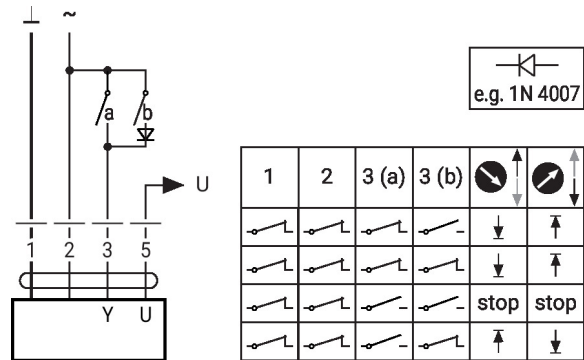
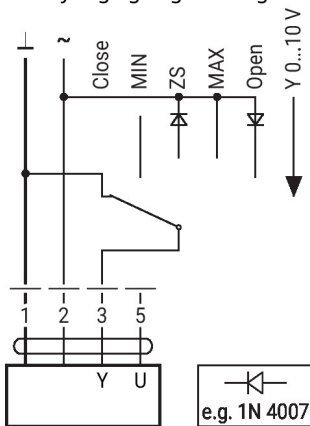


1	2	a	b	c	d	e	
							Close
							MIN
							ZS
							MAX
							Open
							Y



Overstyring og begrensning ved AC 24 V med dreiebryter

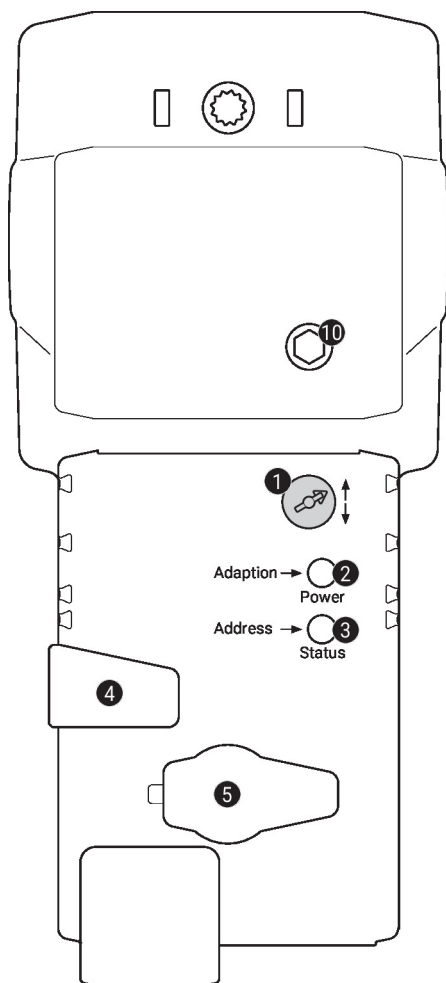
Styring 3-punkt med AC 24 V



Forsiktig:
"Lukk"-funksjonen garanteres kun dersom startpunktet for arbeidsområdet er definert som min. 0,5 V.

1	2	3 (a)	3 (b)		
				stop	stop

Regulering og indikatorer


1 Bryter for slagretning

Koble over: Slagretningen endres

2 Trykknapp og LED-visning grønt

Av: Ingen strømforsyning eller funksjonsfeil

På: I drift

Trykk på knappen: Utløser slagtilpasning, fulgt av standardmodus

3 Trykknapp og LED-visning gult

Av: Standardmodus

På: Tilpasning eller synkronisering aktiv

Flimrende: MP-Bus-kommunikasjon aktiv

Blinkende: Forespørsel om adressering fra MP-klient

Trykk på knappen: Bekreftelse av adresseringen

4 Knapp for manuell overstyring

Trykk på knappen: Giret kobles ut, motoren stopper, manuell overstyring mulig

Slipp knappen: Giret kobles inn, standardmodus

5 Serviceplugg

For tilkobling av konfigurerings- og serviceverktøy

10 Manuell overstyring

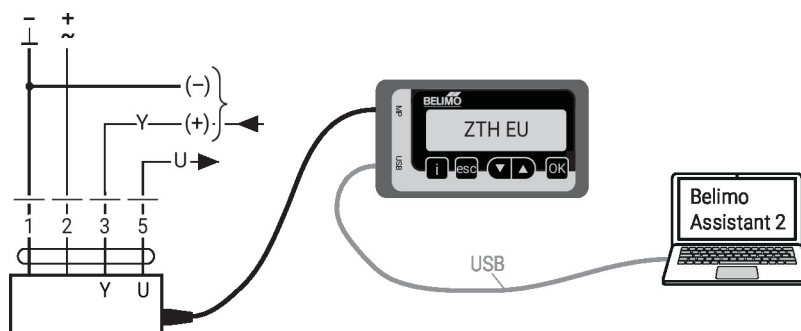
Med klokken: Aktuatorspindelen forlenges

Mot klokken: Aktuatorspindelen trekkes inn

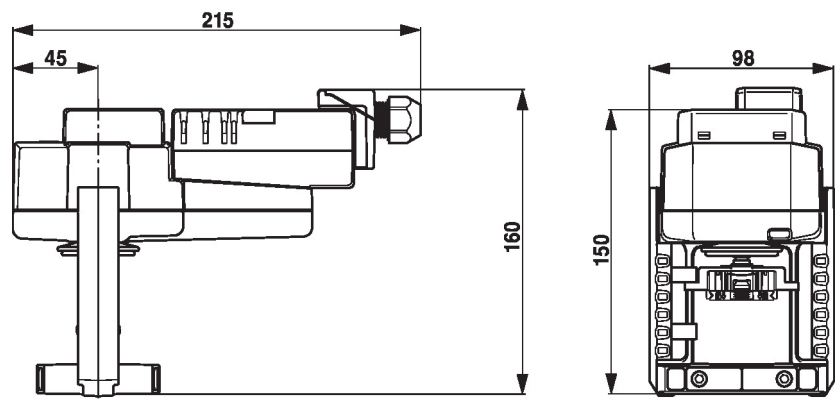
Service

Kablet tilkobling Enheten kan konfigureres med ZTH EU via servicekontakten. For en utvidet konfigurering kan du koble til Belimo Assistant 2.

Connection ZTH EU / Belimo Assistant 2



Dimensjoner



Ytterligere dokumentasjon

- Hele produktutvalget for vannapplikasjoner
- Installasjonsveiledning for aktuatorer og/eller seteventiler
- Datablad for seteventiler
- Råd for prosjektering av 2-veis og 3-veis seteventiler
- Generelle råd for prosjektering
- Verktøykoblinger
- Introduksjon for MP-bus-teknologi
- Oversikt over MP-samarbeidspartnere
- Hurtigveiledning – Belimo Assistant 2