

## Aktuator for 2-veis og 3-veis seteventiler

- Skyvekraft 500 N
- Nom. spenning AC 100...240 V
- Regulering Åpne/lukke, 3-punkt
- Slaglengde 20 mm



## Tekniske data

<b>Elektriske data</b>	Nom. spenning	AC 100...240 V
	Nominell frekvens	50/60 Hz
	Nominelt spenningsområde	AC 85...265 V
	Strømforbruk i drift	2 W
	Effektforbruk ved stillstand	1 W
	Effektforbruk for kabeldimensjonering	4.5 VA
	Tilkopling tilførsel / regulering	Rekkeklemmer 4 mm <sup>2</sup> (kabel ø4...10 mm)
	Parallell drift	Ja (merk ytelsesdata)
	<b>Funksjonsdata</b>	Skyvekraft motor
Manuell overstyring		med trykknapp, kan låses
Slaglengde		20 mm
Gangtid motor		200 s / 20 mm
Lydeffektnivå, motor		45 dB(A)
Posisjonsindikator		Mekanisk, 5...20 mm slag
<b>Sikkerhetsdata</b>	Beskyttelsesklasse IEC/EN	II, forsterket isolasjon
	Strømkilde UL	Class 2 Supply
	Beskyttelsesgrad IEC/EN	IP54
	Beskyttelsesgrad NEMA/UL	NEMA 2
	Enclosure	UL kapsling type 2
	EMC	CE i henhold til 2014/30/EU
	Lavspenningsdirektiv	CE i henhold til 2014/35/EU
	Sertifisering IEC/EN	IEC/EN 60730-1 og IEC/EN 60730-2-14
	UL Approval	cULus i henhold til UL 60730-1A, UL 60730-2-14 og CAN/CSA E60730-1 UL-merket på aktuatoren avhenger av produksjonssted. Enheten er uansett UL-kompatibel.
	Handlingstype	Type 1
	Testspenning (puls) tilførsel / regulering	4 kV
	Forurensningsgrad	3
	Omgivelsesfuktighet	Maks. 95% RH, ikke-kondenserende
	Omgivelsestemperatur	0...50°C [32...122°F]
	Oppbevaringstemperatur	-40...80°C [-40...176°F]
	Bygning-/prosjektnavn	Vedlikeholdsfri
<b>Vekt</b>	Vekt	1.9 kg

**Sikkerhetsmerknader**


- Denne enheten er designet for bruk i stasjonære varme-, ventilasjons- og luftbehandlingssystemer og må ikke brukes utenfor angitte bruksområder, spesielt i fly eller andre luftfartøy.
- Utendørs-applikasjon: kun mulig dersom (sjø)vann, snø, is, direkte sollys eller aggressive gasser ikke påvirker enheten direkte, og at det er sikret at omgivelsesforholdene forblir innenfor grenseverdiene til enhver tid i henhold til databladet.
- Installasjon skal kun utføres av autoriserte spesialister. Ved installasjon skal gjeldende lover og bestemmelser følges.
- Bryteren for endring av bevegelsesretning, og dermed stengepunkt, kan bare justeres av autoriserte spesialister. Bevegelsesretningen er kritisk, spesielt i forbindelse med frostsikring.
- Enheten kan bare åpnes hos produsenten. Den inneholder ingen deler som kan skiftes eller repareres av bruker.
- Enheten inneholder elektriske og elektroniske komponenter, og må derfor ikke kastes sammen med vanlig husholdningsavfall. Ta hensyn til alle gjeldende lokale bestemmelser og krav.

**Produktegenskaper**

<b>Montering på tredjepartsventiler</b>	RetroFIT+-aktuatorene for installasjon på et bredt utvalg ventiler fra ulike leverandører består av en aktuator, brakett, universal ventilhalsadapter og en universal ventilspindeladapter. Tilpass ventilhalsen og ventilspindelen først, fest så RetroFIT+-braketten til ventilhalsadapteren. Monter RetroFIT+-aktuatoren i braketten og koble den til ventilen. Ta hensyn til ventilens lukkepunkt, fest aktuatoren til braketten og utfør igangkjøringsprosessen. Ventilhalsadapteren/aktuatoren kan roteres 360° på ventilhalsen, forutsatt at det er mulig mht. størrelsen på den installerte ventilen.
<b>Montering på Belimo-ventiler</b>	Bruk standard aktuatorer fra Belimo for montering på Belimo seteventiler. Installasjon av RetroFIT+-aktuatorer på Belimo seteventiler er teknisk mulig.
<b>Manuell overstyring</b>	Manuell overstyring med trykknapp er mulig (giret forblir utkoblet så lenge knappen holdes inne eller er festet). Slaget kan justeres ved å benytte en unbrakonøkkel (4 mm) som settes inn på toppen av aktuatoren. Slagakselen skyver når nøkkelen dreies med urviseren.
<b>Høy operativ sikkerhet</b>	Aktuatoren er beskyttet mot overbelastning, trenger ingen endebrytere og stopper automatisk når den når endestopperen.
<b>Hjemposisjon</b>	Fabrikkinnstilling: Aktuatorspindelen er trukket inn.
<b>Innstilling av bevegelsesretning</b>	Når aktivert vil bryteren for slagretning endre gangretning ved normal drift.

**Tilbehør**

Elektrisk tilbehør	Beskrivelse	Type
	Hjelpebryter 2x SPDT tilbehør	S2A-H
Mekanisk tilbehør	Beskrivelse	Type
	Avstandsring for LDM, slag 20 mm	ZNV-203
	Avstandsring for Sauter, slag 20 mm	ZNV-204
	Adaptersett Danfoss	ZNV-205

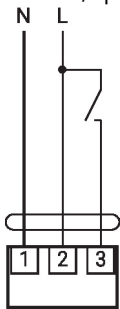
**Elektrisk installasjon**


- OBS: Spenningstilførsel!**  
**Parallellkobling av andre aktuatorer er mulig. Merk effektdata.**  
**Fabrikkinnstilling for slagretningsbryter: Aktuatorspindel trukket inn (▲).**

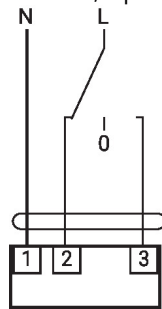
## Elektrisk installasjon

## Kablingsskjema

AC 230 V, åpne/lukke

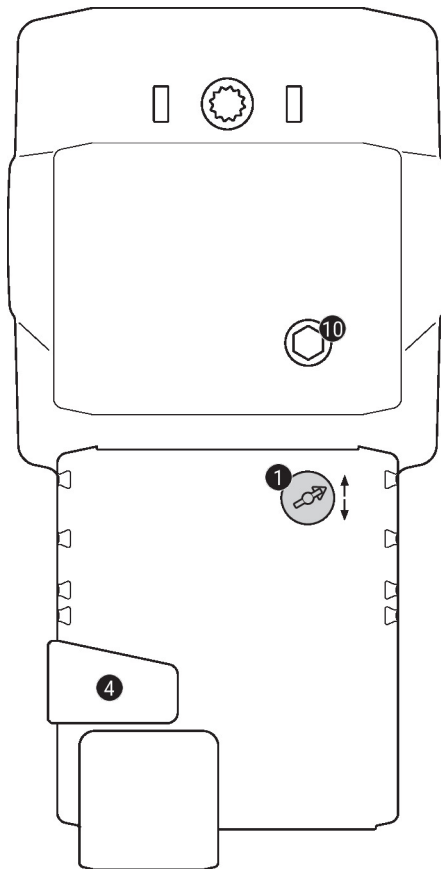


AC 230 V, 3-punkt



1	2	3		
			stop	stop

## Regulering og indikatorer


**1** Bryter for slagretning

Koble over: Slagretningen endres

**4** Knapp for manuell overstyring

Trykk på knappen: Giret kobles ut, motoren stopper, manuell overstyring mulig

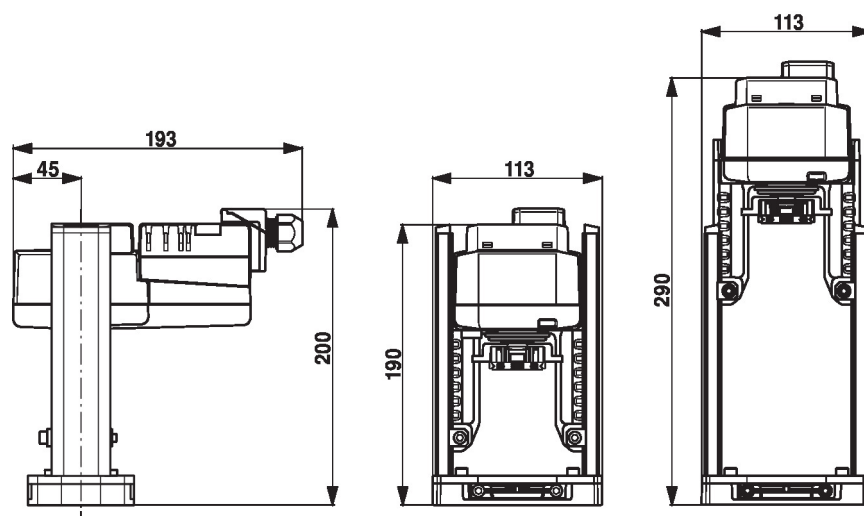
Frigjør knappen: Giret kobles inn, standardmodus

**10** Manuell overstyring

Med klokken: Aktuatorspindelen forlenges

Mot klokken: Aktuatorspindelen trekkes inn

## Dimensjoner



## Ytterligere dokumentasjon

- Installasjonsveiledning for aktuatorer