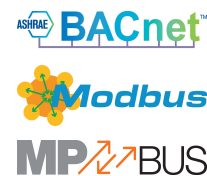


VAV-Compact-enhet – med VAV-regulator, dynamisk Δp -sensor og spjeldmotor

- Applikasjonsområde: VAV-enheter i komfort-applikasjoner
- Applikasjon: VAV/CAV, posisjonsregulering
- Belimo D3, dynamisk mengdesensor
- Belimo M1, statisk membransensor
- Funksjonsområde differansetrykk 0...500 Pa
- Regulering kommuniserende, hybrid, modulerende (0/2...10 V)
- Kommunikasjon via BACnet MS/TP, Modbus RTU eller Belimo MP-Bus
- Konvertering av sensorsignaler
- Servicekontakt for betjeningsenheter



Tekniske data

Elektriske data	Nom. spenning	AC/DC 24 V
	Nominell frekvens	50/60 Hz
	Nominelt spenningsområde	AC 19.2...28.8 V / DC 21.6...28.8 V
	Strømforbruk i drift	2 W
	Effektforbruk ved stillstand	1 W
	Effektforbruk for kabeldimensjonering	4 VA
	Effektforbruk for kabeldimensjonering, merknad	$I_{max} 8 A @ 5 ms$
	Tilkopling tilførsel / regulering	Kabel 1 m, 6x 0.75 mm ²
Data bus-kommunikasjon	Kommunikasjon	BACnet MS/TP Modbus RTU (fabrikkinstilling) MP-Bus
	Antall noder	BACnet/Modbus se grensesnittbeskrivelse MP-Bus maks. 8
Funksjonsdata	Moment motor	5 Nm
	Arbeidsområde Y	2...10 V
	Inngangsimpedanse	100 k Ω
	Arbeidsområde Y variabelt	0...10 V
	Posisjon tilbakemelding U	2...10 V
	Posisjon tilbakemelding U, merknad	Max. 1 mA
	Posisjon tilbakemelding U variabelt	Startpunkt 0...8 V Endepunkt 2...10 V
	V'max justerbar	20...100 % av V'nom
	V'mid justerbar	>V'min...<V'max
	V'min justerbar	0...100% av V'nom (<V'max)
	Manuell overstyring	med trykknapp, kan låses
	Dreievinkel	95°
	Dreievinkel	justerbar mekanisk eller elektrisk begrenset
	Mechanical interface	Universalklemme 6...20 mm
	Posisjonsindikator	Mekanisk
Måledata	Måleprinsipp	Belimo D3, dynamisk mengdesensor Belimo M1, statisk membransensor
	Installasjonsretning	posisjonsuavhengig, nullstilling ikke nødvendig
	Funksjonsområde differansetrykk	0...500 Pa

Tekniske data

Måledata	Maks systemtrykk	1500 Pa
	Burst-trykk	±5 kPa
	Høydekompensasjon	Justering av systemhøyde (område 0...3000 moh)
	Tilstandsmåling luft	0...50°C / 5...95% RH, ikke-kondenserende
	Tilkopling trykkslange	Nippeldiameter 5.3 mm
Sikkerhetsdata	Beskyttelsesklasse IEC/EN	III, Beskyttende ekstra-lav spenning (PELV)
	Beskyttelsesgrad IEC/EN	IP54
	Beskyttelsesgrad NEMA/UL	NEMA 2
	Kapsling	UL Enclosure Type 2
	EMC	CE i henhold til 2014/30/EU
	Sertifisering IEC/EN	IEC/EN 60730-1 og IEC/EN 60730-2-14
	Handlingstype	Type 1
	Testspenning (puls) tilførsel / regulering	0.8 kV
	Forurensningsgrad	3
	Omgivelsesfuktighet	Maks. 95% RH, ikke-kondenserende
	Omgivelsestemperatur	0...50°C [32...122°F]
	Oppbevaringstemperatur	-20...80°C [-4...176°F]
	Bygning-/prosjektnavn	Vedlikeholdsfri
Vekt	Vekt	0.55 kg

Sikkerhetsmerknader



- Enheten må ikke benyttes utenfor angitt bruksområde, spesielt ikke i fly eller annen lufttransport.
- Utendørs-applikasjon: kun mulig dersom (sjø)vann, snø, is, direkte sollys eller aggressive gasser ikke påvirker enheten direkte, og at det er sikret at omgivelsesforholdene forblir innenfor grenseverdiene til enhver tid i henhold til databladet.
- Installasjon skal kun utføres av autoriserte spesialister. Ved installasjon skal gjeldende lover og bestemmelser følges.
- Enheten kan bare åpnes hos produsenten. Den inneholder ingen deler som kan skiftes eller repareres av bruker.
- Kablene må ikke fjernes fra enheten.
- Enheten inneholder elektriske og elektroniske komponenter, og må derfor ikke kastes sammen med vanlig husholdningsavfall. Ta hensyn til alle gjeldende lokale bestemmelser og krav.

Produktegenskaper

Applikasjon VAV-Compact-enheten benyttes for komfort-applikasjon til trykkuavhengig regulering av VAV-enheter. Se teknisk brosjyre – VAV-Compact produktutvalg for luftmengde-applikasjoner.

Trykkmåling

Den integrerte differansetrykksensoren er også egnet for registrering av svært små luftmengder. Den vedlikeholdsfrie sensorteknologien muliggjør mange bruksområder i HVAC-komfortområdet, som boliger, kontorer, hoteller osv.

Aktuatorer

For de ulike applikasjonene og spjeldkonstruksjonene er ulike aktuatorvarianter med ulike momenter, 5, 10 eller 20 Nm, tilgjengelig for produsenten av VAV-enheten.

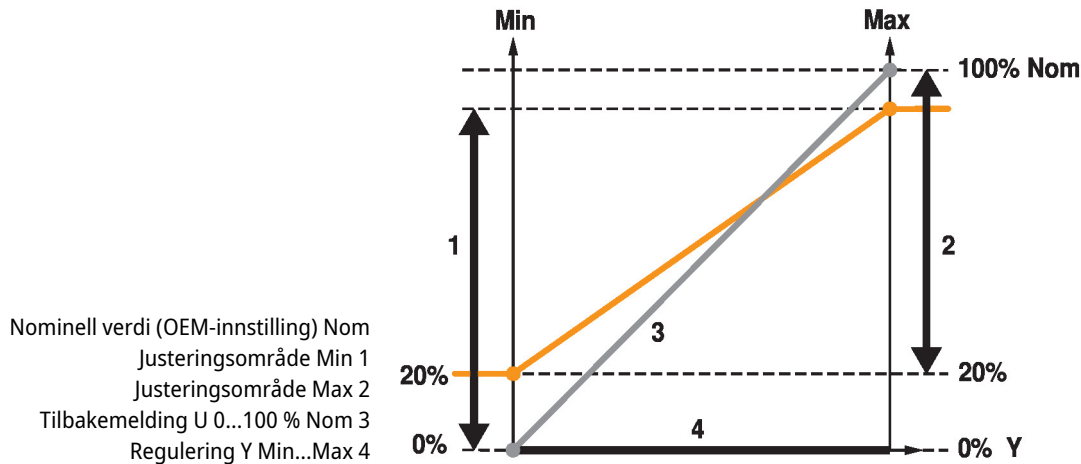
Kontrollfunksjoner

Luftmengde (VAV/CAV) eller posisjonsregulering (åpen-sløyfe)

- Applikasjon variabel luftmengde (VAV)** Regulering av variabel luftmengde i området V'_{\min} – V'_{\max} , behovsavhengig via en modulerende referansevariabel (analog eller bus), f.eks. romtemperatur eller CO₂-regulator for energibesparende luftbehandling av individuelle rom eller soner.
- V'_{nom} , Δp @ Volm
Kalibreringsparametere, egnet til VAV-enheten eller til pickup-enheten for differansetrykk som brukes
Justeringsområde Δp @ V'_{nom} : 38–500 Pa
- V'_{max} (Max)
Maksimal volumstrøm, justerbar 20–100 % V'_{nom}
- V'_{min} (Min)
Minimal volumstrøm, justerbar 0–100 % V'_{nom}
- Applikasjon konstant luftvolum (CAV)** Konstant luftmengderegulering. Hvis påkrevd, via trinnveksling (bryterkontakter) for applikasjoner med konstant luftmengde.
Trinn: LUKK / Min / Max / ÅPEN
- Applikasjon posisjonsstyring (åpen)** Posisjonsregulering for integrasjon av VAV-Compact i en ekstern VAV-reguleringsløyfe. Sender- og aktuatorenhet.
- Maks
Område: 20...100% rotasjonsområde
- Min
Område: 0...100% rotasjonsområde
- Behovsstyrt ventilasjon (DCV)** Utgang for kommandosignalet (spjeldposisjon) til automasjonssystemet på høyere nivå – DCV-funksjon.
- Konfigurerbare aktuatorer** Fabrikkinnstillingene dekker de mest vanlige applikasjonene. Enkeltparametre kan modifiseres med Belimo Assistant 2 eller ZTH EU.
Kommunikasjonsparametrene til bus-systemene (adresse, baudrate osv.) stilles inn med ZTH EU. Ved å trykke på «Address»-knappen på aktuatoren mens du kobler til forsyningsspenningen, tilbakestilles kommunikasjonsparameterne til fabrikkinnstillingen.
Hurtigadressering: BACnet- og Modbus-adressen kan alternativt stilles inn med knappene på aktuatoren og ved å velge 1–16. Den valgte verdien legges til parameteren «basic address» og resulterer i den absolutte BACnet- og Modbus-adressen.
- Bus-drift** Takket være multibus-funksjonen kan VAV-Compact enkelt integreres i et bus-system. Kommunikasjonsgrensesnittet defineres på systemet ved hjelp av serviceverktøyet ZTH EU: BACnet MS/TP, Modbus RTU, Belimo MP-Bus.
Du kan eventuelt velge en hybridmodus for BACnet MS/TP og Modbus RTU, bus-kopling kombinert med analog styring.
I busmodus kan det kobles til en sensor (0–10 V), f.eks. en temperatursensor eller en bryterkontakt for integrasjon i bus-systemet på høyere nivå.

Produktegenskaper

Driftsinnstillinger Kontrollfunksjoner
 Luftmengde (VAV/CAV) eller posisjonsregulering (åpen-sløyfe)
 Driftsinnstillinger: min/maks/nom



Betjening- og serviceverktøy Belimo Assistant 2 ZTH EU – kan plugges inn i servicekontakten lokalt eller eksternt via MP-tilkobling.

Tilbehør

Verktøy	Beskrivelse	Type
	Serviceverktøy, med ZIP-USB-funksjon, for konfigurerbare og kommunikative aktuatorer, VAV-regulatorer og VVS reguleringsutstyr fra Belimo	ZTH EU
	Serviceverktøy for kablet og trådløs konfigurering, drift på stedet og feilsøking.	Belimo Assistant 2
Elektrisk tilbehør	Beskrivelse	Type
	Tilkoblingskabel 5 m, A: RJ11 6/4 ZTH EU, B: 6-pin Servicekontakt for Belimo-enhet	ZK1-GEN
	Tilkoblingskabel 5 m, A: RJ11 6/4 ZTH EU, B: ledig ledning for tilkobling til MP/PP terminal	ZK2-GEN

Elektrisk installasjon



Forsyning fra skilletransformator.

Kablingen av linjen for BACnet MS/TP / Modbus RTU må utføres i henhold til gjeldende RS-485-bestemmelser.

Modbus / BACnet: Forsyning og kommunikasjon er ikke galvanisk isolert. Koble sammen jordsignalet til enhetene.

Ledningsfarger:

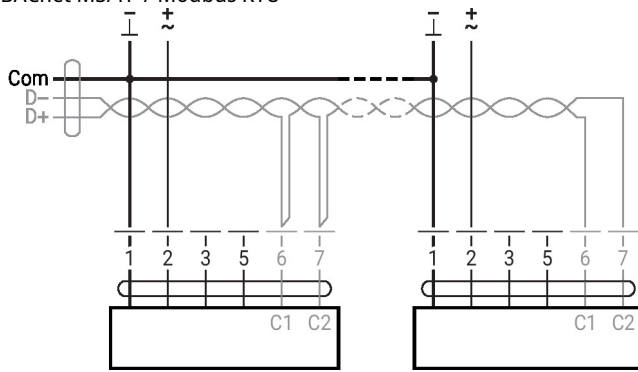
- 1 = sort
- 2 = rød
- 3 = hvit
- 5 = orange
- 6 = rosa
- 7 = grå

Funksjoner:

- C1 = D- = A (ledning 6)
- C2 = D+ = B (ledning 7)

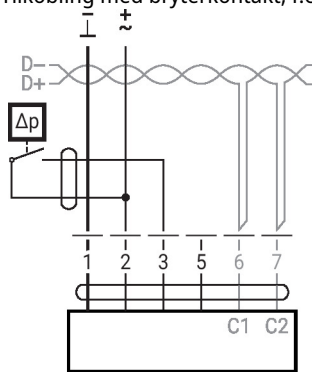
Elektrisk installasjon

BACnet MS/TP / Modbus RTU



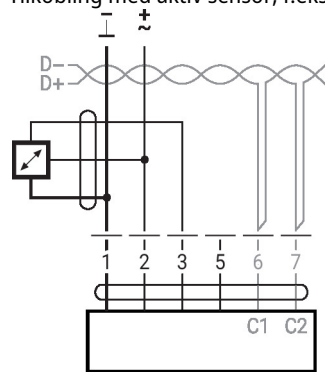
Omformer for sensorer

Tilkobling med bryterkontakt, f.eks. Δp -monitor



Veksle kontaktkrav:
Bryterkontakten må kunne bryte
en strøm på 16 mA ved 24 V
nøyaktig.

Tilkobling med aktiv sensor, f.eks. 0 ... 10 V @ 0 ... 50°C

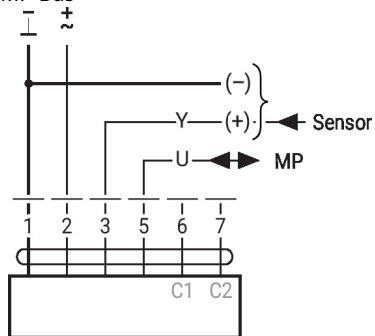


Mulig spenningsområde: 0...32 V
oppløsning 30 mV

Videre elektriske installasjoner

Funksjoner med basisverdier (konvensjonell modus)

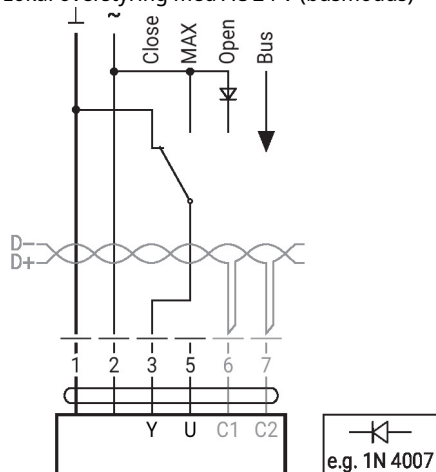
MP-Bus



Videre elektriske installasjoner

Funksjoner for enheter med spesifikke parametere (konfigurering nødvendig)

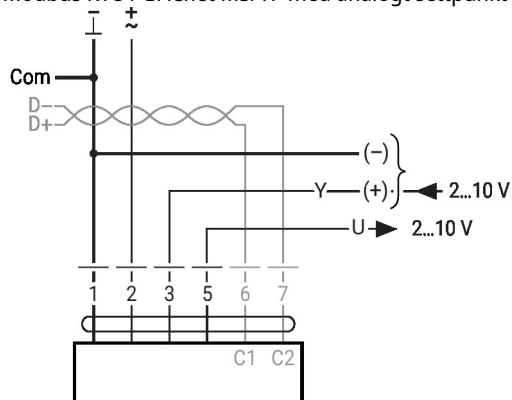
Lokal overstyring med AC 24 V (busmodus)



Merknad:

Den lokale overstyringen fungerer kun med AC 24 V-forsyning.

Modbus RTU / BACnet MS/TP med analogt settpunkt (hybridmodus)



Parameter- og verktøyoversikt

Settings and tool functions

Designation	Setting values, limits, explanations	Units	Tool		Remarks
			ZTH EU	P.C.-Tool	
System-specific data					
Position	16 characters, e.g. office 4 6th floor SUP	String	r	r/w	
Designation	16 characters: unit designation etc.	String	r	r/w	
Modbus address	1...247		r/w	–	Modbus addressing
Address (MP)	PP		r/w	r/w	For Modbus applications: PP
V'_{max}	20...100% [V'_{nom}]	m ³ /h / l/s / cfm	r/w	r/w	$>= V'_{min}$
V'_{mid}	$V'_{min} \dots V'_{max}$	m ³ /h / l/s / cfm	r/w	r/w	
V'_{min}	0...100% [V'_{nom}]	m ³ /h / l/s / cfm	r/w	r/w	$<= V'_{max}$
Altitude of installation	0...3000	m	r/w	r/w	Adaptation of Δp sensor to altitude (meters above sea level)
Controller settings					
Control function	Volumetric flow / Position control (Open Loop)		–	–	
Mode	0...10 / 2...10	V	r/w ²⁾	r/w	For Modbus applications: 2...10
CAV function ²⁾	CLOSE/ V'_{min}/V'_{max} : shut-off level CLOSE 0.1 CLOSE/ V'_{min}/V'_{max} : shut-off level CLOSE 0.5 $V'_{min}/V'_{mid}/V'_{max}$: (NMV-D2M-comp.)		–	r/w	For analogue control only
Positioning signal Y	Start value: 0...8; stop value: 2...10	V	r	r/w	For analogue control only
Feedback U	Volume / damper position / Δp		–	r/w	For analogue feedback
Feedback U	Start value: 0...8; stop value: 2...10	V	–	r/w	For analogue feedback
Behaviour when switched on (Power-on)	No action / adaptation / synchronisation		–	r/w	
Synchronisation behaviour	Y=0% Y=100%		–	r/w	Synchronisation at damper position 0 or 100%
Bus fail position	Last setpoint / damper CLOSE V'_{min} / V'_{max} / damper OPEN		–	r/w	
Unit-specific settings					
V'_{nom}	0...60'000 m ³ /h	m ³ /h / l/s / cfm	r	r/(w) ¹⁾	Unit-specific setting value
$\Delta p@V'_{nom}$	38...500	Pa	r	r/(w) ¹⁾	Unit-specific setting value
Direction of rotation (for Y=100%)	cw/ccw		r/w ²⁾	r/w	Unit-specific setting value
Range of rotation	Adapted ⁴⁾ / programmed 30...95	°	–	r/w	
Torque	100 / 75 / 50 / 25	%		r/w	% of nominal torque

¹⁾ Write function accessible only for VAV manufacturers

²⁾ Access only via servicing level 2

³⁾ Within the mechanical limitation

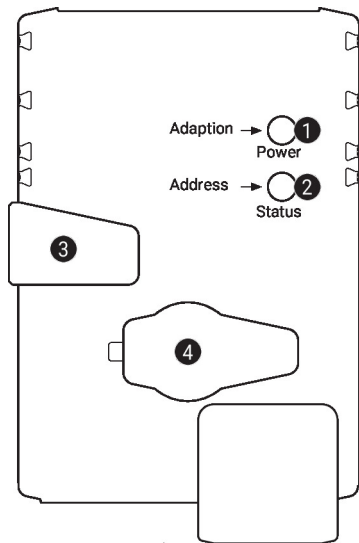
⁴⁾ The first time the supply voltage is switched on, i.e. at the time of initial commissioning, the actuator carries out an adaption, which is when the operating range and position feedback adjust themselves to the mechanical setting range. The actuator then moves into the required position in order to ensure the volumetric flow defined by the control signal.

Parameter- og verktøyoversikt

Settings and tool functions

Designation	Setting values, limits, explanations	Units	Tool		Remarks
			ZTH EU	PC-Tool	
Operating data					
Setpoint / Actual value		m ³ /h / l/s / cfm	r	r	T (trend) display with print function and data saving to HD
Damper position		Pa / %		T	
Simulation	Damper OPEN/CLOSE V'min / V'mid / V'max / Motor Stop		w	w	
Running times	Operating time, running time Ratio (relation)		-	r	
Alarm messages	Setting range enlarged, mech. overload, Stop&Go ratio too high		-	r/w	
Serial number	Device ID		r	r	Incl. production date
Type	Type designation		r	r	
Version display	Firmware, config. table ID		r	r	
Configuration data					
Print, send			-	yes	
Backup in file			-	yes	
Log data / Logbook	Activities log		-	yes	

Regulering og indikatorer


1 Trykknapp og LED-display grønt

Av:	Ingen strømforsyning eller funksjonsfeil
På:	I drift
Trykk på knappen:	I standardmodus: Utløser tilpasning av dreievinkel I adressemodus: Bekrefter innstilt adresse (1...16)
Blinker:	I adressemodus: Pulserer tilsvarende den innstilte adressen (1...16) Ved start: Tilbakestiller til fabrikkinnstillingene (kommunikasjon)

2 Trykknapp og LED-display gult

Av:	Standardmodus
På:	Tilpasnings- eller synkroniseringsprosess aktiv Eller aktuator i adressemodus (LED-display blinker)
Flimrer:	BACnet/Modbus-kommunikasjon aktiv
Trykk på knappen:	I drift (>3 s): Kobler adressemodus på og av I adressemodus: Stiller inn adressen ved å trykke flere ganger Ved start (>5 s): Tilbakestiller til fabrikkinnstillinger (kommunikasjon)

3 Knapp for manuell overstyring

Trykk på knappen:	Girutkobling, motor stopper, manuell overstyring mulig
Frigjør knappen:	Girinnkobling, synkronisering starter, standardmodus

4 Serviceplugg

For tilkobling av konfigurasjons- og serviceverktøy

Kontroller strømforsyning 24 V

1 Av og 2 På	Mulig kablingsfeil i strømforsyningen
--------------	---------------------------------------

Installasjons-notater

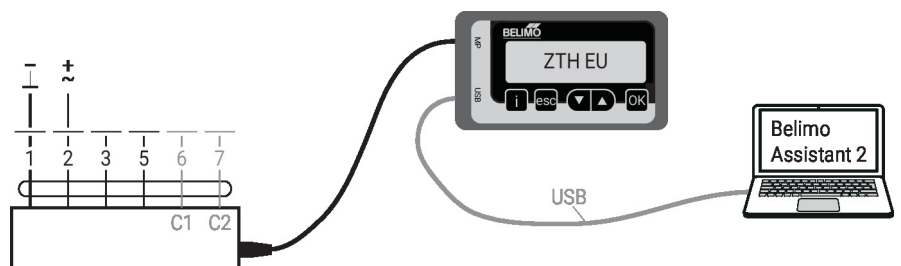
Installasjonssituasjon	Montering av VAV-Compact-reguleringsutstyr: Produsenten av VAV-enheten monterer, konfigurerer og kalibrerer VAV-Compact i fabrikk. Installasjon av VAV-enheten: VAV-enheten må installeres i henhold til spesifikasjonene fra produsenten av VAV-enheten. Spesifikasjon for installasjon av Δp -sensor: Ingen restriksjoner, men det må unngås at kondens kommer inn i sensoren og blir værende der. Tilgjengelighet for reguleringsutstyr: Tilgjengeligheten for reguleringsutstyret må være garantert hele tiden. Trykkslangetilkoblinger: Trykkslangetilkoblingene må ikke komme i kontakt med væsker eller smøremidler, uavhengig av type, dette inkluderer rester inne i eller på overflaten av trykkslangene.
-------------------------------	--

Installasjons-notater

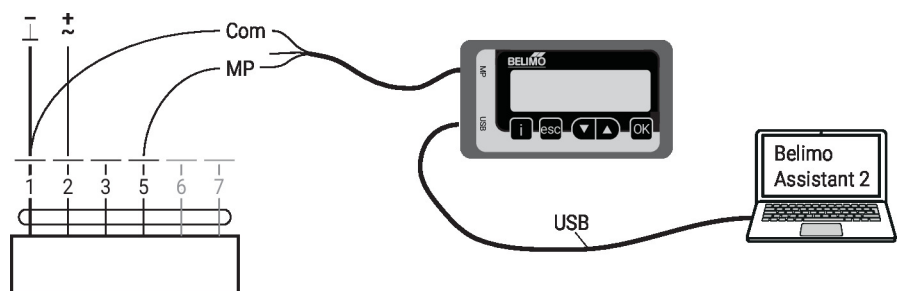
- Utfører service** Rengjøringsarbeid under installasjon, igangkjøring eller vedlikehold
- Belimo VAV-enheter er vedlikeholdsfrie. Vi anbefaler tørr fjerning av støv fra utsiden av kapslingen om nødvendig.
- Luftkanalsystemet og VAV-enhetene vedlikeholdes ved rengjøringsintervallene som kreves ved lov eller det spesifikke systemet. Vær oppmerksom på følgende punkter.
- Rengjøringsarbeid på spjeldet, differansetrykkøkningseenheter og trykkslanger
- Ved rengjøring av luftkanalsystemet eller VAV-enheten må trykkslangene på VAV-regulatoren fjernes slik at de ikke blir påvirket.
- Med trykkluft, f.eks. blåse ut av differansetrykkøkningseenheter eller trykkslanger
- Før dette arbeidet, koble fra differansetrykkøkningseenhetene eller trykkslangene fra differansetrykksensoren.
- Tilkobling av trykkslangene
- For å sikre riktig installasjon av trykkslangene anbefaler vi å merke dem med + eller - før demontering.

Service

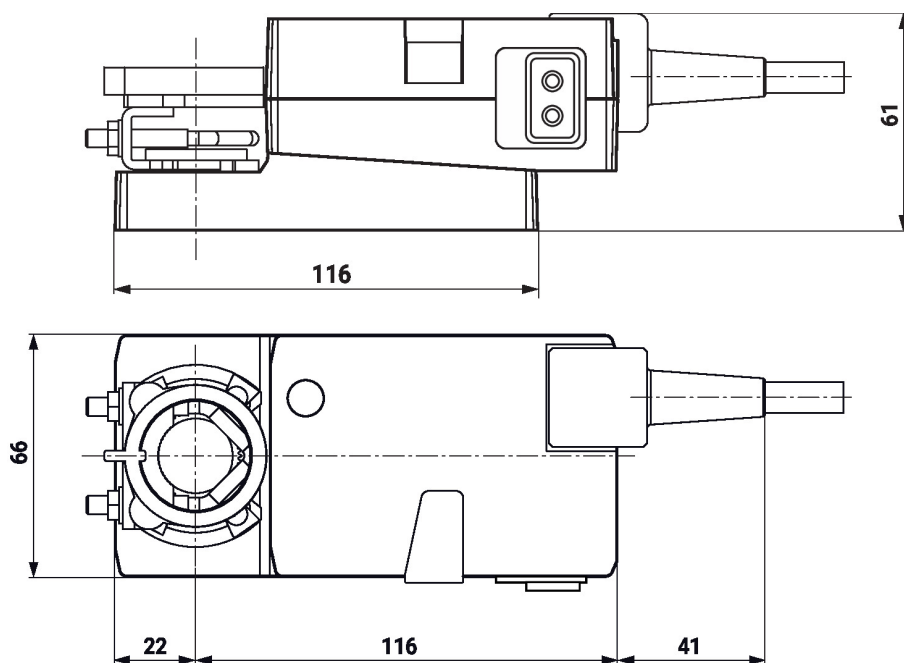
- Hurtigadressering** BACnet MS/TP – Modbus RTU
1. Trykk på «Address»-knappen til den grønne «Power»-LED-en ikke lenger lyser. Den grønne «Power»-LED'en blinker i samsvar med den tidligere innstilte adressen.
 2. Still inn adressen ved å trykke på «Address»-knappen tilsvarende antall ganger (1...16).
 3. Den grønne LED'en blinker i samsvar med adressen som har blitt lagt inn (1–16). Hvis adressen ikke er riktig, kan dette tilbakestilles i henhold til trinn 2.
 4. Bekreft adresseinnstillingen ved å trykke på den grønne «Adaption»-knappen.
- Hvis adressen ikke bekreftes innen 60 sekunder, avsluttes adresseprosedyren. Adresseendringer som allerede har blitt startet, vil bli forkastet.
- BACnet MS/TP- og Modbus RTU-adressen som resulterer ut fra dette, er sammensatt av de innstilte grunnadressene pluss den korte adressen (for eksempel $100+7=107$).
- Kablet tilkobling** Innstilling og feilsøking av VAV-Compact kan utføres raskt og enkelt med Belimo Assistant 2 eller serviceverktøyet ZTH EU. Hvis PC-Tool brukes, fungerer ZTH EU som grensesnittomformer.



Belimo Assistant 2 connection



Dimensjoner



Ytterligere dokumentasjon

- VAV-Compact-produktutvalg for komfort-applikasjoner
- Verktøykoblinger
- Beskrivelse av BACnet-grensesnitt
- Beskrivelse av Modbus-grensesnitt
- Oversikt over MP-samarbeidspartnere
- Introduksjon for MP-bus-teknologi
- Beskrivelse av VAV-Universal-applikasjon
- Volumstrøm og trykkregulering fra Belimo, oversikt over produktutvalg
- Hurtigveiledning – Belimo Assistant 2