

VAV-universal roterende aktuator klar til å kobles til for VAV- og CAV-enheter i tekniske bygningsinstallasjoner

- Størrelse spjeld opp til ca. 1 m<sup>2</sup>
- Moment motor 4 Nm
- Nom. spenning AC/DC 24 V
- Regulering kommunikativ PP
- Gangtid motor 2.5 s



## Tekniske data

<b>Elektriske data</b>	Nom. spenning	AC/DC 24 V
	Nominell frekvens	50/60 Hz
	Nominelt spenningsområde	AC 19.2...28.8 V / DC 21.6...28.8 V
	Strømforbruk i drift	13 W
	Effektforbruk ved stillstand	2 W
	Effektforbruk for kabeldimensjonering	23 VA
	Effektforbruk for kabeldimensjonering, merknad	Imax 20 A @ 5 ms
	Tilkopling tilførsel / regulering	Kabel 0.5 m med VST-kontakt
	Parallell drift	No
<b>Funksjonsdata</b>	Moment motor	4 Nm
	Bevegelsesretning variabel	Ved VRU-...BAC med Belimo Assistant-appen
	Manuell overstyring	med trykknapp, kan låses
	Dreivinkel	95°
	Gangtid motor	2.5 s / 90°
	Adapsjon variabelt innstillingsområde	Utløsning ved VRU-...BAC, ved å trykke på Adaption-knappen eller med Belimo Assistant-appen
	Lydeffektnivå, motor	54 dB(A)
	Mechanical interface	Universalklemme 8...26.7 mm
	Posisjonsindikator	Mekanisk, pluggbar
<b>Sikkerhetsdata</b>	Beskyttelsesklasse IEC/EN	III, Sikkerhet ekstra lav spenning (SELV)
	Beskyttelsesgrad IEC/EN	IP54
	EMC	CE i henhold til 2014/30/EU
	Sertifisering IEC/EN	IEC/EN 60730-1 og IEC/EN 60730-2-14
	Handlingstype	Type 1
	Testspenning (puls) tilførsel / regulering	0.8 kV
	Forurensningsgrad	3
	Omgivelsesfuktighet	Maks. 95% RH, ikke-kondenserende
	Omgivelsestemperatur	-30...40°C [-22...104°F]
	Oppbevaringstemperatur	-40...80°C [-40...176°F]
Bygning-/prosjektnavn	Vedlikeholdsfri	
<b>Vekt</b>	Vekt	0.85 kg

## Sikkerhetsmerknader



- Enheten må ikke benyttes utenfor angitt bruksområde, spesielt ikke i fly eller annen lufttransport.
- Utendørs-applikasjon: kun mulig dersom (sjø)vann, snø, is, direkte sollys eller aggressive gasser ikke påvirker enheten direkte, og at det er sikret at omgivelsesforholdene forblir innenfor grenseverdiene til enhver tid i henhold til databladet.
- Installasjon skal kun utføres av autoriserte spesialister. Ved installasjon skal gjeldende lover og bestemmelser følges.
- Enheten kan bare åpnes hos produsenten. Den inneholder ingen deler som kan skiftes eller repareres av bruker.
- Kablene må ikke fjernes fra enheten.
- Egentilpasning er nødvendig ved igangkjøring og etter hver justering av dreievinkelen (trykk på trykknappen for adaptasjon).
- For å beregne nødvendig moment må det tas hensyn til spesifikasjonene fra spjeldprodusenten angående tverrsnitt, konstruksjon, installasjonssituasjon og ventilasjonsforholdene.
- Enheten inneholder elektriske og elektroniske komponenter, og må derfor ikke kastes sammen med vanlig husholdningsavfall. Ta hensyn til alle gjeldende lokale bestemmelser og krav.

## Produktegenskaper

**Justerbar dreievinkel** Justerbar dreievinkel med mekaniske endestoppere.

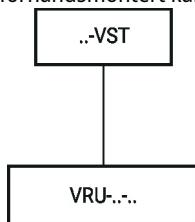
## Tilbehør

Elektrisk tilbehør	Beskrivelse	Type
	VAV-Universal – volumstrøm/grentrykksregulator	VRU-D3-BAC
	VAV-Universal – volumstrøm/grentrykksregulator	VRU-M1-BAC
	VAV-Universal – romtrykkregulering	VRU-M1R-BAC

## Elektrisk installasjon

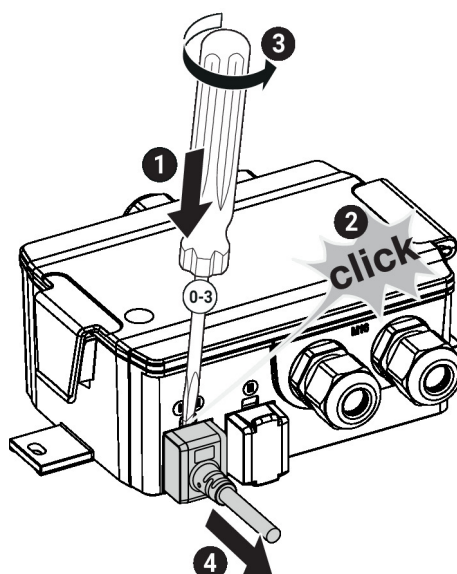
**Koblingsskjema**

Plug-in-tilkobling med forhåndsmontert kabelpluggenhet

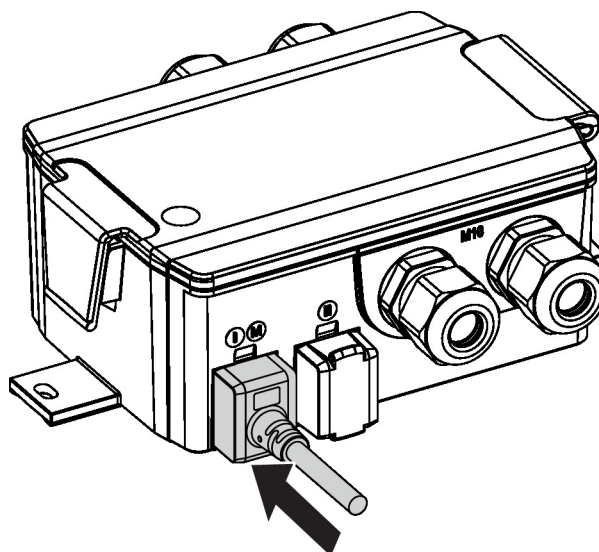


## Installasjons-notater

**Koble fra aktuator** Tilkoblingskabelen til VST-spjeldaktuatoren kan fjernes fra VRU-regulatoren ved hjelp av en skrutrekker (størrelse 0...3), som vist på bildet.



**Koble til aktuator** For å sikre IP-beskyttelse og den elektriske tilkoblingen, må VST-pluggen settes helt inn i kontakten. For dette kreves en viss kraft.



## Dimensjoner

