

Roterende aktuator for kuleventiler

- Moment motor 2 Nm
- Nom. spenning AC/DC 24 V
- Regulering Åpne/lukke, 3-punkt
- Kv-innstilling (dreievinkelbegrensning)



Tekniske data

Elektriske data	Nom. spenning	AC/DC 24 V
	Nominell frekvens	50/60 Hz
	Nominelt spenningsområde	AC 19.2...28.8 V / DC 21.6...28.8 V
	Strømforbruk i drift	0.5 W
	Effektforbruk ved stillstand	0.2 W
	Effektforbruk for kabeldimensjonering	1 VA
	Tilkopling tilførsel / regulering	Kabel 1 m, 3x 0.75 mm ²
	Parallell drift	Ja (merk ytelsesdata)
Funksjonsdata	Moment motor	2 Nm
	Manuell overstyring	med magnet
	Gangtid motor	75 s / 90°
	Lydeffektnivå, motor	35 dB(A)
	Posisjonsindikator	Mekanisk, pluggbar
	Mengde-innstilling	Dreievinkelbegrensning starter med 90° (A - AB = 100 %) i trinn på 2,5° (skala: 25...100 % av Kvs)
	Sikkerhetsdata	Beskyttelsesklasse IEC/EN
Strømkilde UL		Class 2 Supply
Beskyttelsesgrad IEC/EN		IP54
Beskyttelsesgrad NEMA/UL		NEMA 2
Enclosure		UL kapsling type 2
EMC		CE i henhold til 2014/30/EU
Sertifisering IEC/EN		IEC/EN 60730-1 og IEC/EN 60730-2-14
UL Approval		cULus i henhold til UL 60730-1A, UL 60730-2-14 og CAN/CSA E60730-1 UL-merket på aktuatoren avhenger av produksjonssted. Enheten er uansett UL-kompatibel.
Handlingstype		Type 1
Testspenning (puls) tilførsel / regulering		0.8 kV
Forurensningsgrad		3
Omgivelsesfuktighet		Maks. 95% RH, ikke-kondenserende
Omgivelsestemperatur		-30...50°C [-22...122°F]
Oppbevaringstemperatur		-40...80°C [-40...176°F]
Bygning-/prosjektnavn		Vedlikeholdsfri
Vekt	Vekt	0.24 kg

Sikkerhetsmerknader



- Denne enheten er designet for bruk i stasjonære varme-, ventilasjons- og luftbehandlingssystemer og må ikke brukes utenfor angitte bruksområder, spesielt i fly eller andre luftfartøy.
- Utendørs-applikasjon: kun mulig dersom (sjø)vann, snø, is, direkte sollys eller aggressive gasser ikke påvirker enheten direkte, og at det er sikret at omgivelsesforholdene forblir innenfor grenseverdiene til enhver tid i henhold til databladet.
- Installasjon skal kun utføres av autoriserte spesialister. Ved installasjon skal gjeldende lover og bestemmelser følges.
- Enheten kan bare åpnes hos produsenten. Den inneholder ingen deler som kan skiftes eller repareres av bruker.
- Enheten inneholder elektriske og elektroniske komponenter, og må derfor ikke kastes sammen med vanlig husholdningsavfall. Ta hensyn til alle gjeldende lokale bestemmelser og krav.

Produktegenskaper

Enkel direkte montering	Enkel direkte montering på kuleventilen med kun én skrue. Monteringsorienteringen i forhold til kuleventilen kan velges i trinn på 90°.
Manuell overstyring	Manuell overstyring med magnet er mulig (girutkobling så lenge magneten står mot magnetsymbolet). Z-MA-magnet for girutkobling følger med.
Justerbar dreievinkel	Den roterende aktuatoren kan justeres fra 90° (A – AB = 100 %) i trinn på 2,5°. Skalaen korresponderer med 25...100 % av Kvs-verdien.
Høy operativ sikkerhet	Aktuatoren er beskyttet mot overbelastning, trenger ingen endebrytere og stopper automatisk når den når endestopperen.

Tilbehør

Mekanisk tilbehør	Beskrivelse	Type
	Magnet for girutkobling, Multipack 20 stk.	Z-MA

Elektrisk installasjon



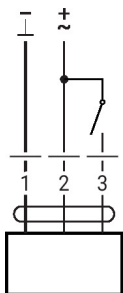
Forsyning fra skilletransformator.

Parallellkobling av andre aktuatorer er mulig. Merk effektdata.

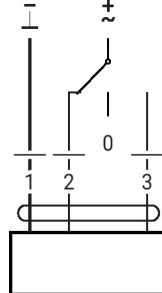
Ledningsfarger:

- 1 = sort
- 2 = rød
- 3 = hvit

AC/DC 24 V, åpne/lukke

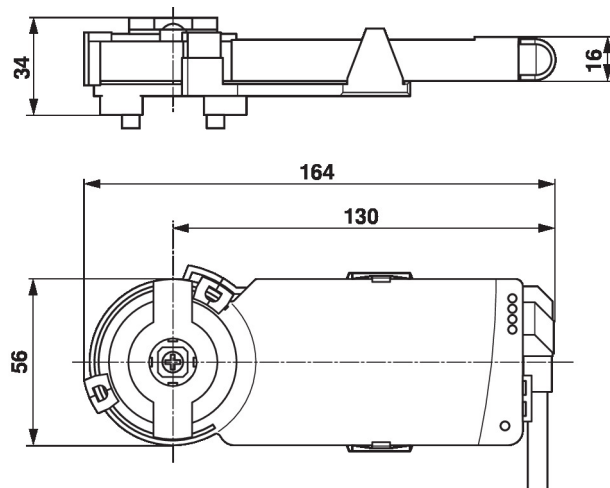


AC/DC 24 V, 3-punkt



1	2	3	
			A - AB = 0%
			A - AB = 100%
			stop
			A - AB = 100%

Dimensjoner



Ytterligere dokumentasjon

- Hele produktutvalget for vannapplikasjoner
- Datablad for kuleventiler
- Installasjonsveiledning for aktuatorer og/eller kuleventiler
- Generelle råd for prosjektering