

Roterende aktuator sammen med et monteringssett for motorisering av de vanligste blandeventilene i VVS-systemer

- Moment motor 10 Nm
- Nom. spenning AC/DC 24 V
- Regulering modulerende 2...10 V
- Tilbakemelding posisjon 2...10 V
- Gangtid motor 140 s



### Tekniske data

<b>Elektriske data</b>	Nom. spenning	AC/DC 24 V
	Nominell frekvens	50/60 Hz
	Nominelt spenningsområde	AC 19.2...28.8 V / DC 19.2...28.8 V
	Strømforbruk i drift	1.5 W
	Effektforbruk for kabeldimensjonering	2.5 VA
	Tilkopling tilførsel / regulering	Kabel 1 m, 4x 0.75 mm <sup>2</sup>
	Parallell drift	Ja (merk ytelsesdata)
	<b>Funksjonsdata</b>	Moment motor
Arbeidsområde Y		2...10 V
Arbeidsområde Y merknad		Valgbart arbeidsområde 0...10 V eller 2...10 V
Posisjon tilbakemelding U		2...10 V
Posisjoneringsnøyaktighet		±5%
Rotasjonsretning motor		rotasjon med urviseren
Manuell overstyring		midlertidig og permanent girutkobling ratt på kapslingen
Dreievinkel		90°
Gangtid motor		140 s / 90°
Lydeffektnivå, motor		37 dB(A)
Duty cycle value		75% (= aktiv tid 140 s / driftstid 187 s)
Posisjonsindikator		Reversibel skala
<b>Sikkerhetsdata</b>		Beskyttelsesklasse IEC/EN
	Beskyttelsesgrad IEC/EN	IP40
	EMC	CE i henhold til 2014/30/EU
	Handlingstype	Type 1
	Testspenning (puls) tilførsel / regulering	0.8 kV
	Forurensningsgrad	3
	Omgivelsesfuktighet	Maks. 95% RH, ikke-kondenserende
	Omgivelsestemperatur	0...50°C [32...122°F]
	Oppbevaringstemperatur	-30...80°C [-22...176°F]
	Bygning-/prosjektnavn	Vedlikeholdsfri
<b>Vekt</b>	Vekt	0.46 kg
<b>Farger kapsling</b>	Kapsling	oransje
	Hus base	oransje

**Sikkerhetsmerknader**


- Denne enheten er designet for bruk i stasjonære varme-, ventilasjons- og luftbehandlingssystemer og må ikke brukes utenfor angitte bruksområder, spesielt i fly eller andre luftfartøy.
- Aktuatorene må beskyttes mot fuktighet. Den er ikke egnet for bruk utendørs.
- For å beregne nødvendig moment må det tas hensyn til spesifikasjonene fra produsenten av blandeventilen.
- Installasjon skal kun utføres av autoriserte spesialister. Ved installasjon skal gjeldende lover og bestemmelser følges.
- Installatøren må kontrollere korrekt driftsmodus etter installasjon.
- Bryteren for endring av rotasjonsretning og driftsområde kan kun justeres av autoriserte spesialister. Rotasjonsretningen må ikke endres hvis det brukes frostsikring.
- Enheten inneholder ingen deler som kan skiftes eller repareres av bruker.
- Enheten inneholder elektriske og elektroniske komponenter, og må derfor ikke kastes sammen med vanlig husholdningsavfall. Ta hensyn til alle gjeldende lokale bestemmelser og krav.
- OBS: Lav spenning!

**Produktegenskaper**

<b>Driftsmodus</b>	Aktuatoren kobles til med et standard reguleringsignal på 0...10 V, og går til posisjonen som er definert av regulerings-signalet.
<b>Enkel direkte montering</b>	Enkel, direkte montering med kun én skrue. Skruebolten inkludert i leveringen brukes som en antirotasjonsmekanisme. Monteringsorienteringen kan velges fritt i trinn på 90°.
<b>Manuell overstyring</b>	Manuell overstyring mulig med spak. Midlertidig girutkobling ved å trykke på dreiebryteren. Permanent utkobling ved å trykke på og samtidig dreie dreiebryteren 90° med urviseren.
<b>Høy operativ sikkerhet</b>	Aktuatoren er beskyttet mot overbelastning og stopper automatisk når den når endestopperen.  Aktuatoren stopper i sju sekunder ved blokkering, deretter forsøker den å starte igjen. Dersom blokkeringen vedvarer, vil aktuatoren prøve å starte opp igjen én gang hvert andre minutt totalt 15 ganger, og deretter kun én gang hver andre time.

**Tilbehør**

Mekanisk tilbehør	Beskrivelse	Type
	Montasje-kit for LK blandeventil	MS-NRA
	Montasje-kit for Barberi blandeventiler	MS-NRB
	Montasje-kit for Honeywell/Centra DR..MA blandeventiler	MS-NRC
	Montasje-kit for Honeywell/Centra DRU.. blandeventiler	MS-NRC1
	Montasje-kit for blandeventiler med 12 mm rund aksel	MS-NRE
	Montasje-kit for ESBE-blandeventiler VRG/VRB/VRH	MS-NRE6
	Montasje-kit for Hora blandeventiler	MS-NRH
	Montasje-kit for Siemens/Landis&Stäfa-blandeventiler VCI/VBG/VBF	MS-NRL
	Montasje-kit for Lazzari blandeventiler	MS-NRLA
	Montasje-kit for Lovato blandeventiler	MS-NRLO
	Montasje-kit for Satchwell MB blandeventiler	MS-NRS
	Montasje-kit for Satchwell MBF blandeventiler	MS-NRSF

**Elektrisk installasjon**


**Forsyning fra skilletransformator.**

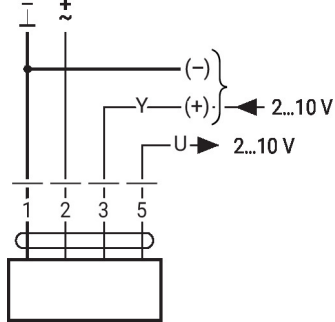
## Elektrisk installasjon

## Ledningsfarger:

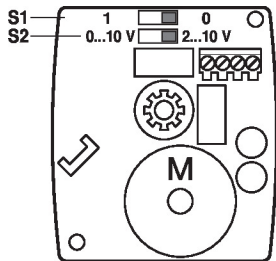
- 1 = sort
- 2 = rød
- 3 = hvit
- 5 = hvit

## Koblingsskjema

AC/DC 24 V, modulerende



## Regulering og indikatorer



S1		
0 *		Y = 0%
1		Y = 0%

S2	
2 ... 10 V *	
0 ... 10 V	

## Dimensjoner

