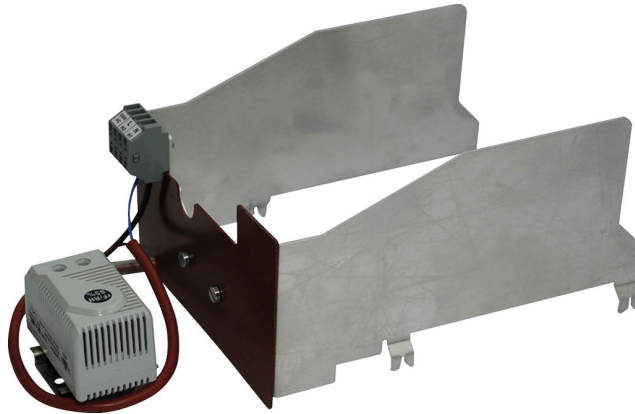


Varme med justerbar termostat for å forhindre utilstrekkelige temperaturer og dannelse av kondens i aktuatorer med IP66 / NEMA 4 beskyttelseskapsling

- Nom. spenning AC/DC 24 V
- Justerbar termostat (-10...50°C)
- Merk: Kombinasjonen av varme og termostat kan ikke bestilles som tilbehør



Tekniske data

Elektriske data	Nom. spenning	AC/DC 24 V
	Nom. spenningsområde	AC 19.2...28.8 V / DC 21.6...28.8 V
	Tilkopling tilførsel / regulering	Rekketilkopling (kabel 0.75...1.5 mm ² , 2-tråd)
	Type kontakt	Normalt lukket kontakt
	Varmeutgang	21 W
	Start-strøm	Max. 6 A
Funksjonsdata	Levetid	>100 000 sykluser
	Termostatområde	- 10...50 °C (fabrikkinnstilling 30 °C)
	Bryte-differensial (temperatur)	7 K (±4 K toleranse)
	Varmeelement	Positiv temperaturkoeffisientresistor (PTC), selvregulerende, temperaturbegrensende
Sikkerhetsdata	EMC	CE i henhold til 2014/30/EU
	Omgivelsestemperatur, merknad	i henhold til IP66/NEMA4 spjeldmotor

Sikkerhetsmerknader



- Det er svært viktig at operatørene sørger for at både oppvarmingsenheten og aktuatoren er koblet fra spenningskilden før innstillinger eller manipuleringer utføres på enheten.
- Selve varmeenheten må ikke fjernes. Hele aktuatoren må skiftes ut når det utføres reparasjons- eller garantiarbeid!
- Den selvregulerende funksjonen til PTC-varmeelementet er ikke en erstatning for bruk av den installerte termostaten!
- Den maksimale differansen mellom den laveste omgivelsestemperaturen som kan forventes og stengepunktinnstillingen må være <70°C. Ellers kan bryterelementet bli skadet.
- Det må tas hensyn til følgende punkter med uavhengig, ekstern kabling:
 - All kontakt mellom kablene eller ledningene som introduseres og varmeelementet må unngås.
 - Når det er nødvendig, må det brukes kabler med tilstrekkelig antall ledninger, slik at f.eks. varme og aktuatoren kan forsynes separat med spenning (se «Elektrisk installasjon»).
 - Alle gjeldende lover og bestemmelser må følges.

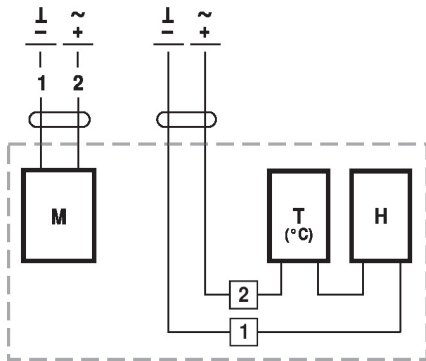
Produktegenskaper

- Applikasjon** Termostaten registrerer temperaturen i aktuatorkapslingen og kobler inn det tilkoblede varmesystemet hvis temperaturen faller under den som har blitt stilt inn. Dette forhindrer at det dannes kondensering på monteringer og elektroniske komponenter, selv ved hyppige og store temperatursvingninger.
- Varmeelementene er designet for kontinuerlig drift.

Elektrisk installasjon

Koblingskjema

Eksempler på ekstern kabling med aktuator typer ..24G..



M = Aktuator
 T [°C] = Termostat
 H = Oppvarming