

Varme med justerbar termostat for å forhindre utilstrekkelige temperaturer og dannelse av kondens i RobustLine-aktuatorer med IP66/67 beskyttelseskapsling

- Nom. spenning AC 120...240 V
- Justerbar termostat (-10...50°C)
- Merk: Kombinasjonen av varme og termostat kan ikke bestilles som tilbehør



### Tekniske data

<b>Elektriske data</b>	Nom. spenning	AC 120...240 V
	Nominell spenning, merknad	når oppvarmingen driftes under AC 140 V, blir varmeytelsen redusert med rundt 10 %
	Nom. spenningsområde	AC 110...265 V
	Tilkopling tilførsel / regulering	Rekkeklemmer (2.5 mm <sup>2</sup> Cu ledning eller 1.5 mm <sup>2</sup> Cu tråder, 2-tråd)
	Type kontakt	Normalt lukket kontakt
	Varmeutgang	21 W
	Start-strøm	Max. 2.5 A
<b>Funksjonsdata</b>	Levetid	>100 000 sykluser
	Termostatområde	- 10...50 °C (fabrikkinnstilling 30 °C)
	Bryte-differensial (temperatur)	7 K (±4 K toleranse)
	Varmeelement	Positiv temperaturkoeffisientresistor (PTC), selvregulerende, temperaturbegrensende
<b>Sikkerhetsdata</b>	EMC	CE i henhold til 2014/30/EU
	Lavspenningsdirektiv	CE i henhold til 2014/35/EU
	Omgivelsestemperatur, merknad	i henhold til IP66/67 spjeldmotor

### Sikkerhetsmerknader



- Det er svært viktig at operatørene sørger for at både oppvarmingsenheten og aktuatoren er koblet fra spenningskilden før innstillinger eller manipuleringer utføres på enheten.
- Selve varmeenheten må ikke fjernes. Hele aktuatoren må skiftes ut når det utføres reparasjons- eller garantiarbeid!
- Den selvregulerende funksjonen til PTC-varmeelementet er ikke en erstatning for bruk av den installerte termostaten!
- Det er forbudt å stille termostaten til  $\geq 30$  °C ved omgivelsestemperaturer på  $\leq -20$  °C.
- Det må tas hensyn til følgende punkter med uavhengig, ekstern kabling:
  - All kontakt mellom kablene eller ledningene som introduseres og varmeelementet må unngås.
  - Når det er nødvendig, må det brukes kabler med tilstrekkelig antall ledninger, slik at f.eks. varme og aktuatoren kan forsynes separat med spenning (se «Elektrisk installasjon»).
  - Alle gjeldende lover og bestemmelser må følges.

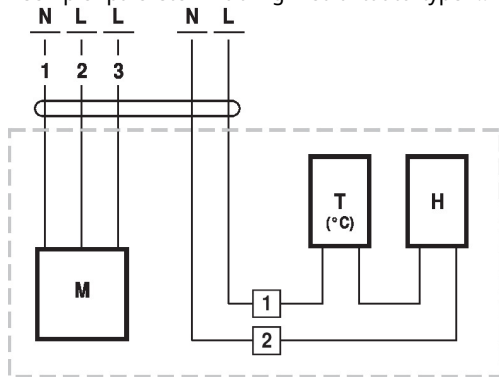
### Produktegenskaper

- Applikasjon** Termostaten registrerer temperaturen i aktuorkapslingen og kobler inn det tilkoblede varmesystemet hvis temperaturen faller under den som har blitt stilt inn. Dette forhindrer at det dannes kondensering på monteringer og elektroniske komponenter, selv ved hyppige og store temperatursvingninger.
- Varmeelementene er designet for kontinuerlig drift.

Elektrisk installasjon

Koblingsskjema

Eksempler på ekstern kabling med aktuator typer ..230P..



M = Aktuator  
 T [°C] = Termostat  
 H = Oppvarming