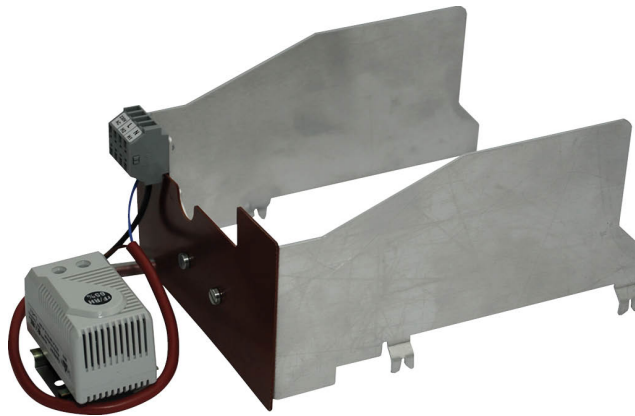


Varme med mekanisk hygrostat for å forhindre dannelse av kondens i aktuatorer med fjærretur med IP66 / NEMA 4 beskyttelseskapsling.

- Nom. spenning AC 120...240 V
- Hygrostat stilt inn permanent (65 % RH)
- Merknad: Kombinasjonen av varme og hygrostat kan ikke bestilles som tilbehør



### Tekniske data

Elektriske data	Nom. spenning	AC 120...240 V
	Nominell spenning, merknad	når oppvarmingen driftes under AC 140 V, blir varmeytelsen redusert med rundt 10 %
	Nom. spenningsområde	AC 110...265 V
	Tilkopling tilførsel / regulering	Rekkeklemmer (kabel 0.75...1.5 mm <sup>2</sup> , 2-tråd)
	Type kontakt	Normalt åpen kontakt
	Varmeutgang	21 W
	Start-strøm	Max. 2.5 A
Funksjonsdata	Levetid	>100 000 sykluser
	Bryter nøyaktighet	±5% RH
	Bryte-differensial (fuktighet)	4% RH (±3% toleranse)
	Varmeelement	Positiv temperaturkoeffisientresistor (PTC), selvregulerende, temperaturbegrensende
	Innstillinger	65% RH fast
Sikkerhetsdata	EMC	CE i henhold til 2014/30/EU
	Lavspenningsdirektiv	CE i henhold til 2014/35/EU
	Omgivelsestemperatur, merknad	i henhold til IP66/NEMA4 spjeldmotor

### Sikkerhetsmerknader



- Det er svært viktig at operatørene sørger for at både oppvarmingsenheten og aktuatoren er koblet fra spenningskilden før innstillinger eller manipuleringer utføres på enheten.
- OBS: Spenningstilførsel!
- Selve varmeelementet må ikke fjernes. Hele aktuatoren må skiftes ut når det utføres reparasjons- eller garantiarbeid!
- Det må tas hensyn til følgende punkter med uavhengig, ekstern kabling:
  - – All kontakt mellom kablene eller ledningene som introduseres og varmeelementet må unngås.
  - – Når det er nødvendig, må det brukes kabler med tilstrekkelig antall ledninger, slik at f.eks. varme og aktuatoren kan forsynes separat med spenning (se «Elektrisk installasjon»).
  - – Alle gjeldende lover og bestemmelser må følges.

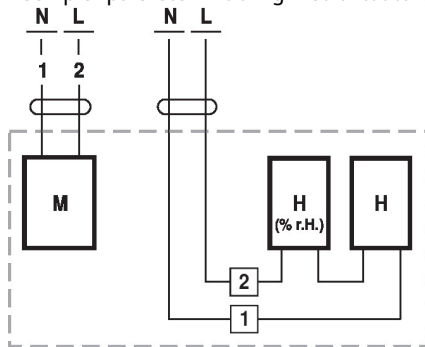
### Produktegenskaper

- Applikasjon** Hygrostaten registrerer mengden fuktighet i omgivelsesluften inni aktuatorkapslingen og kobler inn det tilkoblede varmesystemet når det permanent innstilte fuktighetsnivået overskrider 65 % RH. Dette forhindrer at det dannes kondensering på monteringer og elektroniske komponenter.

Elektrisk installasjon

Koblingskjema

Eksempler på ekstern kabling med aktuator typer ..230G..



M = Aktuator  
 H [% RH] = Hygroskop  
 H = Varme