

**Seteventil, 3-veis, Flens, PN 6**

- For lukkede kaldt- og varmtvannssystemer
- For modulerende regulering av luftbehandlings- og varmesystemer på vannsiden


**Typeoversikt**

Type	DN	Kvs [m <sup>3</sup> /h]	Slaglengde	PN	n(gl)	Sv min.
H711R	15	0.63	15 mm	6	3	50
H712R	15	1	15 mm	6	3	50
H713R	15	1.6	15 mm	6	3	50
H714R	15	2.5	15 mm	6	3	50
H715R	15	4	15 mm	6	3	50
H720R	20	6.3	15 mm	6	3	100
H725R	25	10	15 mm	6	3	100
H732R	32	16	15 mm	6	3	100
H740R	40	25	15 mm	6	3	100
H750R	50	40	15 mm	6	3	100
H764R	65	58	18 mm	6	3	100
H779R	80	90	18 mm	6	3	100
H7100R	100	145	30 mm	6	3	100

**Tekniske data**

<b>Funksjonsdata</b>	Medium	Kaldt og varmt vann, vann med glykol opp til maks. 50 % vol.
	Medie-temperatur	-10...120°C [14...248°F]
	Medie-temperatur merknad	Ved en mediumtemperatur på -10...2°C trengs det en spindeloppvarming.
	Strømningskarakteristikk	Reguleringsløp A – AB: likeprosentlig (VDI/VDE 2173), optimalisert i åpningsområdet, bypass B – AB: lineær (VDI/VDE 2173)
	Lekkasjefaktor	Reguleringsløp A – AB: maks. 0,05% av Kvs-verdien; Bypass B – AB: maks. 1% av Kvs-verdien
	Lukkepunkt	Top (▲)
	Rørtilkobling	Flens i henhold til ISO 7005-2
	Installasjonsretning	vertikal til horisontal (i forhold til spindelen)
	Bygning-/prosjektnavn	Vedlikeholdsfri
<b>Materialer</b>	Ventilkropp	EN-GJL-250 (GG 25)
	Kroppsfinish	med beskyttende maling
	Ventilstempel	Rustfritt stål
	Spindel	Rustfritt stål
	Spindelpakning	EPDM O-ring
	Sete	GG25 / Niro (bypass)

## Sikkerhetsmerknader



- Ventilen er designet for bruk i stasjonære varme-, ventilasjons- og luftbehandlingssystemer og må ikke brukes utenfor angitte bruksområder, spesielt i fly eller annen lufttransport.
- Installasjon skal kun utføres av autoriserte spesialister. Ved installasjon skal gjeldende lover og bestemmelser følges.
- Ventilen inneholder ingen deler som kan skiftes eller repareres av bruker.
- Ventilen må ikke kastes sammen med vanlig husholdningsavfall. Ta hensyn til alle gjeldende lokale bestemmelser og krav.
- Ventilens påstemplede vannmengde må være i samsvar med regulert vannmengde.

## Produktegenskaper

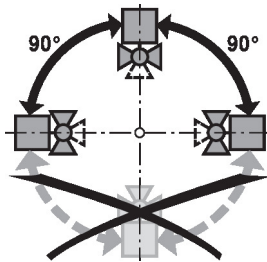
<b>Driftsmodus</b>	Seteventilen justeres av en aktuator for seteventil. Aktuatorene styres av et kommersielt tilgjengelig modulerende system eller et 3-punkts reguleringssystem, og kjører ventilkjeglen, som fungerer som en blandeenhet, til åpningsposisjonen som bestemmes av reguleringssignalet.
<b>Strømningskarakteristikk</b>	Ventilkjeglens profil gir en likeprosentlig strømningskarakteristikk. Bypass-løpet har en lineær karakteristisk kurve.
<b>Væskeshastighet</b>	Standardverdier for drift med lav støy i HVAC-systemer er væskeshastighet på 1...2 m/s. Ved mediumhastigheter over 2 m/s kan det oppstå videre strømnings effekter og kavitasjon. Dette kan redusere ventilens levetid avhengig av situasjonen.

## Tilbehør

Elektrisk tilbehør	Beskrivelse	Type
	Spindelvarmer for aktuator LV.., NV.., SV..	ZH24-1-A
	Spindelvarmer for ventiler DN 65...250, AC/DC 24 V, 60 W	ZH24-1-B

## Installasjons-notater

**Tillatt installasjonsretning** Seteventilen kan monteres vertikalt til horisontalt. Det er ikke tillatt å montere seteventilene med spindelen vendt nedover.

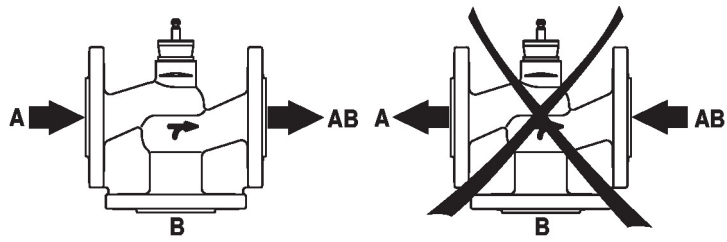


**Krav til vannkvalitet** Det må tas hensyn til krav om vannkvalitet spesifisert i VDI 2035. Belimo-ventiler er reguleringsenheter. For at ventilene skal kunne fungere korrekt over lang tid, må de holdes fri for partikler (f.eks. sveiseperler under installasjonsarbeid). Installasjon av passende filtre er anbefalt.

**Utfører service** Seteventiler og aktuatorer for disse er vedlikeholdsfrie. Før servicearbeider på reguleringsutstyret er det viktig å isolere aktuatoren for seteventilen fra strømforsyningen (ved å koble fra strømkablene ved behov). Pumper i det aktuelle rørnett må også slås av, og de respektive sleideventilene må lukkes (tillat at komponentene kjøles ned hvis nødvendig, og reduser alltid systemtrykket til omgivelsestrykket). Systemet må ikke settes i drift igjen før seteventilen og aktuatoren er montert korrekt sammen igjen iht. anvisningene, og rørledningen er fylt opp igjen av profesjonelt opplært personale.

Installasjons-notater

**Strømningsretning** Strømningsretningen, spesifisert ved en pil på huset, må følges, ellers kan ventilen skades.



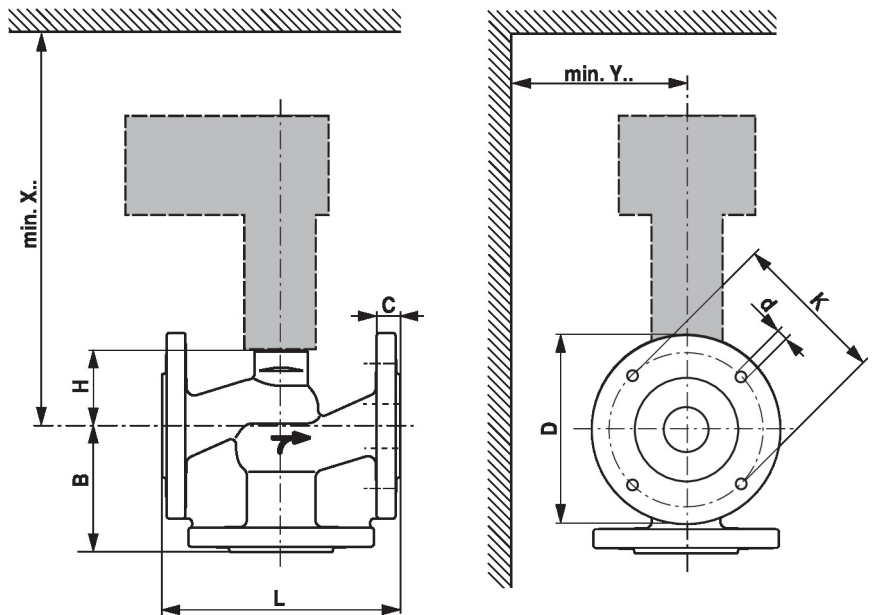
Differanse- og stengetrykk

Seteventilenes maksimale differansetrykk og stengetrykk er avhengig av den monterte ventilaktuatoren. For å sikre optimal drift og maksimal levetid er det viktig at det maksimale differansetrykket og stengetrykket i tabellen under, ikke overskrides.

p <sub>s</sub> <600 kPa (PN6) t= 5... 120°C		LV..A.. 500N		NV..A.. 1000N		SV..A.. 1500N		AVK..A.. 2000N		EV..A.. 2500N		RV..A.. 4500N	
	DN	Δp <sub>s</sub> [kPa]	Δp <sub>max</sub> [kPa]	Δp <sub>s</sub> [kPa]	Δp <sub>max</sub> [kPa]	Δp <sub>s</sub> [kPa]	Δp <sub>max</sub> [kPa]	Δp <sub>s</sub> [kPa]	Δp <sub>max</sub> [kPa]	Δp <sub>s</sub> [kPa]	Δp <sub>max</sub> [kPa]	Δp <sub>s</sub> [kPa]	Δp <sub>max</sub> [kPa]
H711R ... 15R	15	600	400	600	400	600	400						
H720R	20	600	400	600	400	600	400						
H725R	25	500	400	600	400	600	400						
H732R	32	350	350	600	400	600	400						
H740R	40	150	150	500	400	600	400						
H750R	50	70	70	300	300	550	400						
H764R	65			140	140	280	280						
H779R	80			80	80	160	160						
H7100R	100							150	150	200	200	450	400

Dimensjoner


Målsatte tegninger



X/Y: Min. avstand fra senter ventil.

Aktuatorens dimensjoner finnes i databladet for den respektive aktuatoren.

## Dimensjoner

Type	DN	L [mm]	B [mm]	H [mm]	C [mm]	D [mm]	d [mm]	K [mm]	X [mm]	Y [mm]	 kg
H711R	15	130	65	46	12	80	4 x 11	55	290	100	2.6
H712R	15	130	65	46	12	80	4 x 11	55	290	100	2.6
H713R	15	130	65	46	12	80	4 x 11	55	290	100	2.6
H714R	15	130	65	46	12	80	4 x 11	55	290	100	2.6
H715R	15	130	65	46	12	80	4 x 11	55	290	100	3.3
H720R	20	150	70	46	14	90	4 x 11	65	290	100	3.9
H725R	25	160	75	52	14	100	4 x 11	75	300	100	4.8
H732R	32	180	95	56	16	120	4 x 14	90	300	100	6.3
H740R	40	200	100	64	16	130	4 x 14	100	310	100	8.2
H750R	50	230	100	64	16	140	4 x 14	110	310	100	9.3
H764R	65	290	120	100	16	160	4 x 14	130	350	100	15
H779R	80	310	130	110	18	190	4 x 18	150	360	100	21
H7100R	100	350	150	125	18	210	4 x 18	170	475	120	27

## Ytterligere dokumentasjon

- Hele produktutvalget for vannapplikasjoner
- Datablad for aktuatorer for seteventiler
- Installasjonsveiledning for ventiler og/eller aktuatorer for seteventiler
- Råd for prosjektering av 2-veis og 3-veis seteventiler