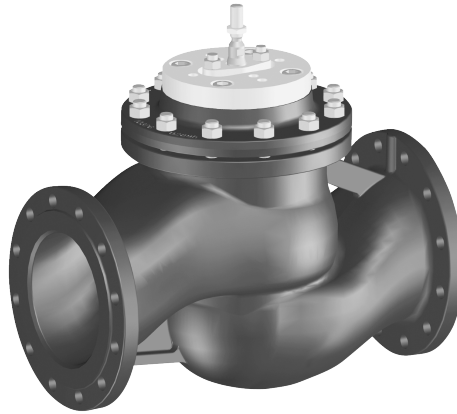


Seteventil, 2-veis, Flens, PN 16

- For lukkede systemer for kaldt og varmt vann
- For modulerende regulering av luftbehandlings- og varmesystemer på vannsiden



Picture may differ from product

Typeoversikt

Type	DN	Kvs [m ³ /h]	Slaglengde	PN	n(gl)	Sv min.
H6200W630-S7	200	630	65 mm	16	3	30
H6250W1000-S7	250	1000	65 mm	16	3	30

Tekniske data

Funksjonsdata	Medium	Kaldt og varmt vann, vann med glykol opp til maks. 50 % vol.
	Medie-temperatur	5...120°C [41...248°F]
	Strømningskarakteristikk	likeprosentlig (VDI/VDE 2173), optimalisert i åpningsområdet
	Lekkasjefaktor	max. 0.05% av Kvs-verdien
	Lukkepunkt	Nede (▼)
	Rørtilkobling	Flens i henhold til ISO 7005-2
	Installasjonsretning	vertikal til horisontal (i forhold til spindelen)
	Bygning-/prosjektnavn	Vedlikeholdsfri
Materialer	Ventilkropp	EN-GJL-250 (GG 25)
	Kroppsfinish	med beskyttende maling
	Ventilstempel	Rustfritt stål
	Spindel	Rustfritt stål
	Spindelpakning	EPDM
	Sete	Rustfritt stål

Sikkerhetsmerknader

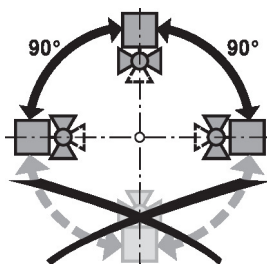

- Ventilen er designet for bruk i stasjonære varme-, ventilasjons- og luftbehandlingssystemer og må ikke brukes utenfor angitte bruksområder, spesielt i fly eller annen lufttransport.
- Installasjon skal kun utføres av autoriserte spesialister. Ved installasjon skal gjeldende lover og bestemmelser følges.
- Ventilen inneholder ingen deler som kan skiftes eller repareres av bruker.
- Ventilen må ikke kastes sammen med vanlig husholdningsavfall. Ta hensyn til alle gjeldende lokale bestemmelser og krav.
- Ventilens påstemplede vannmengde må være i samsvar med regulert vannmengde.

Produktegenskaper

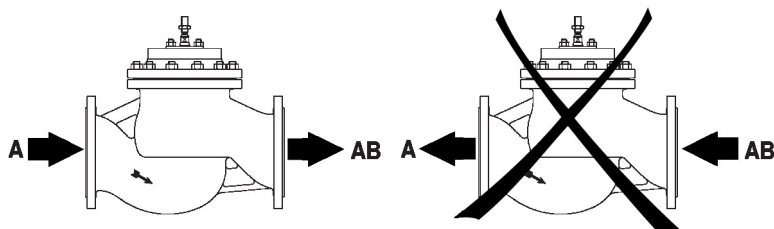
- Driftsmodus** Den store seteventilen justeres av en aktuator med langt slag. Aktuatorene er koblet til av et kommersielt tilgjengelig modulerende system eller et 3-punkts reguleringssystem, og kjører ventilkjeglen, som fungerer som en reduksjonsenhet, til åpningsposisjonen som bestemmes av reguleringssignalet.
- Strømningskarakteristikk** En likeprosentlig strømningskarakteristikk oppnås med ventilkjeglens profil.
- Vækehastighet** Standardverdier for drift med lav støy i HVAC-systemer er vækehastighet på 1...2 m/s. Ved mediumhastigheter over 2 m/s kan det oppstå effekter slik som støy og kavitasjon. Dette kan redusere ventilens levetid avhengig av situasjonen.

Installasjons-notater

- Tillatt installasjonsretning** De store seteventilene kan monteres vertikalt til horisontalt. Det er ikke tillatt å montere de store seteventilene med spindelen vendt nedover.



- Krav til vannkvalitet** Det må tas hensyn til krav om vannkvalitet spesifisert i VDI 2035. Belimo-ventiler er reguleringsenheter. For at ventilene skal kunne fungere korrekt over lang tid, må de holdes fri for partikler (f.eks. sveiseperler under installasjonsarbeid). Installasjon av passende filtre er anbefalt.
- Utfører service** Store seteventiler og aktuatorene langt slag er vedlikeholdsfrie. Før servicearbeider på reguleringsutstyret er det viktig å isolere aktuatoren for langt slag fra strømforsyningen (ved å koble fra strømkablene ved behov). Pumper i det aktuelle rørr nettet må også slås av, og de respektive sleideventilene må lukkes (tillat at komponentene kjøles ned hvis nødvendig, og reduser alltid systemtrykket til omgivelsestrykket). Systemet må ikke settes i drift igjen før seteventilen og aktuatoren er montert korrekt sammen igjen iht. anvisningene, og rørledningen er fylt opp igjen av profesjonelt opplært personale.
- Strømningsretning** Strømningsretningen, spesifisert ved en pil på huset, må følges, ellers kan ventilen skades.



Differanse- og stengetrykk

Seteventilenes maksimale differansetrykk og stengetrykk er avhengig av den monterte ventilaktuatoren. For å sikre optimal drift og maksimal levetid er det viktig at det maksimale differansetrykket og stengetrykket i tabellen under, ikke overskrides.

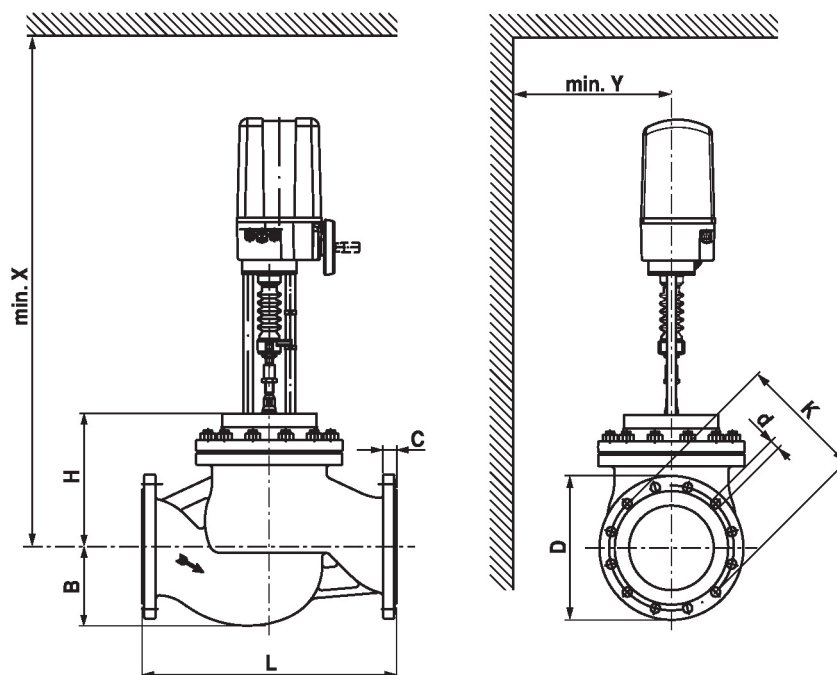
$p_s < 1600 \text{ kPa (PN16)}$ $t = 5 \dots 120^\circ\text{C}$	GV12.. 15000 N		
	DN	Δp_s [kPa]	Δp_{max} [kPa]
H6200W630-S7	200	420	250
H6250W1000-S7	250	270	250

Generelle merknader

Følgesedler Store seteventil og aktuator med langt slag leveres ferdig montert. Disse ventilene produseres når de er satt i ordre.

Dimensjoner

Målsatte tegninger



X/Y: Min. avstand fra senter ventil.

Aktuatorens dimensjoner finnes i databladet for den respektive aktuatoren.

Type	DN	L	B	H	C	D	d	K	X	Y	
		[mm]	[mm]	[mm]	[mm]	[mm]	[mm]	[mm]	[mm]	[mm]	kg
H6200W630-S7	200	600	187	315	30	340	12 x 22	295	1210	200	156
H6250W1000-S7	250	730	233	375	32	405	12 x 26	355	1270	250	239

Ytterligere dokumentasjon

- Hele produktutvalget for vannapplikasjoner
- Datablad for aktuatore med langt slag
- Installasjonsveiledning for ventiler og/eller aktuatore med langt slag
- Råd for prosjektering av 2-veis og 3-veis seteventiler