

Seteventil, 2-veis, Flens, PN 16

- For lukkede kaldt- og varmtvannssystemer
- For modulerende regulering av luftbehandlings- og varmesystemer på vannsiden


Typeoversikt

Type	DN	Kvs [m ³ /h]	Slaglengde	PN	n(gl)	Sv min.
H611N	15	0.63	15 mm	16	3	50
H612N	15	1	15 mm	16	3	50
H613N	15	1.6	15 mm	16	3	50
H614N	15	2.5	15 mm	16	3	50
H615N	15	4	15 mm	16	3	50
H620N	20	6.3	15 mm	16	3	100
H625N	25	10	15 mm	16	3	100
H632N	32	16	15 mm	16	3	100
H640N	40	25	15 mm	16	3	100
H650N	50	40	15 mm	16	3	100
H664N	65	58	18 mm	16	3	100
H665N	65	63	30 mm	16	3	100
H679N	80	90	18 mm	16	3	100
H680N	80	100	30 mm	16	3	100
H6100N	100	145	30 mm	16	3	100

Tekniske data

Funksjonsdata	Medium	Kaldt og varmt vann, vann med glykol opp til maks. 50 % vol.
	Medie-temperatur	-10...120°C [14...248°F]
	Medie-temperatur merknad	Ved en mediumtemperatur på -10...2°C trengs det en spindeloppvarming.
	Strømningskarakteristikk	likeprosentlig (VDI/VDE 2173), optimalisert i åpningsområdet
	Lekkasjefaktor	max. 0.05% av Kvs-verdien
	Lukkepunkt	Top (▲)
	Rørtilkobling	Flens i henhold til ISO 7005-2
	Installasjonsretning	vertikal til horisontal (i forhold til spindelen)
	Bygning-/prosjektnavn	Vedlikeholdsfri
Materialer	Ventilkropp	EN-GJL-250 (GG 25)
	Kroppsfinish	med beskyttende maling
	Ventilstempel	Rustfritt stål
	Spindel	Rustfritt stål
	Spindelpakning	EPDM O-ring
	Sete	GG25 / Niro (bypass)

Sikkerhetsmerknader


- Ventilen er designet for bruk i stasjonære varme-, ventilasjons- og luftbehandlingssystemer og må ikke brukes utenfor angitte bruksområder, spesielt i fly eller annen lufttransport.
- Installasjon skal kun utføres av autoriserte spesialister. Ved installasjon skal gjeldende lover og bestemmelser følges.
- Ventilen inneholder ingen deler som kan skiftes eller repareres av bruker.
- Ventilen må ikke kastes sammen med vanlig husholdningsavfall. Ta hensyn til alle gjeldende lokale bestemmelser og krav.
- Ventilens påstemplede vannmengde må være i samsvar med regulert vannmengde.

Produktegenskaper

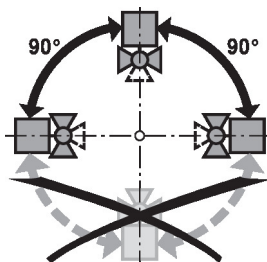
Driftsmodus	Seteventilen justeres av en aktuator for seteventil. Aktuatorene er koblet til av et kommersielt tilgjengelig modulerende system eller et 3-punkts reguleringssystem, og kjører ventilkjeglen, som fungerer som en reduksjonsenhet, til åpningsposisjonen som bestemmes av reguleringssignalet.
Strømningskarakteristikk	En likeprosentlig strømningskarakteristikk oppnås med ventilkjeglens profil.
Væskehastighet	Standardverdier for drift med lav støy i HVAC-systemer er mediumhastighet på 1...2 m/s. Ved mediumhastigheter over 2 m/s kan det oppstå videre strømnings effekter og kavitasjon. Dette kan redusere ventilens levetid avhengig av situasjonen.

Tilbehør

Elektrisk tilbehør	Beskrivelse	Type
	Spindelvarmer for LV.., NV.., SV.. actuator, AC/DC 24 V, 30 W	ZH24-1-A
	Spindelvarmer DN 65...250 (60 W)	ZH24-1-B

Installasjons-notater

Tillatt installasjonsretning Seteventilen kan monteres vertikalt til horisontalt. Det er ikke tillatt å montere seteventilene med spindelen vendt nedover.

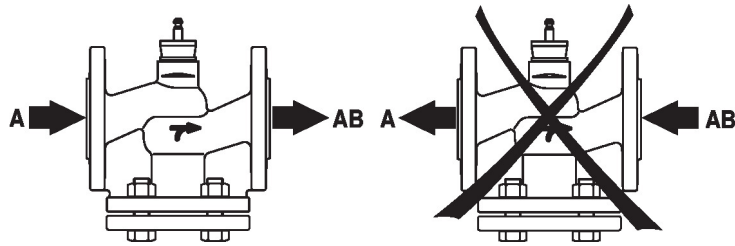


Krav til vannkvalitet Det må tas hensyn til krav om vannkvalitet spesifisert i VDI 2035. Belimo-ventiler er reguleringsenheter. For at ventilene skal kunne fungere korrekt over lang tid, må de holdes fri for partikler (f.eks. sveiseperler under installasjonsarbeid). Installasjon av passende filtre er anbefalt.

Utfører service Seteventiler og aktuatorer for disse er vedlikeholdsfrie. Før servicearbeider på reguleringsutstyret er det viktig å isolere aktuatoren for seteventilen fra strømforsyningen (ved å koble fra strømkablene ved behov). Pumper i det aktuelle rørnett må også slås av, og de respektive sleideventilene må lukkes (tillat at komponentene kjøles ned hvis nødvendig, og reduser alltid systemtrykket til omgivelsestrykket). Systemet må ikke settes i drift igjen før seteventilen og aktuatoren er montert korrekt sammen igjen iht. anvisningene, og rørledningen er fylt opp igjen av profesjonelt opplært personale.

Installasjons-notater

Strømningsretning Strømningsretningen, spesifisert ved en pil på huset, må følges, ellers kan ventilen skades.



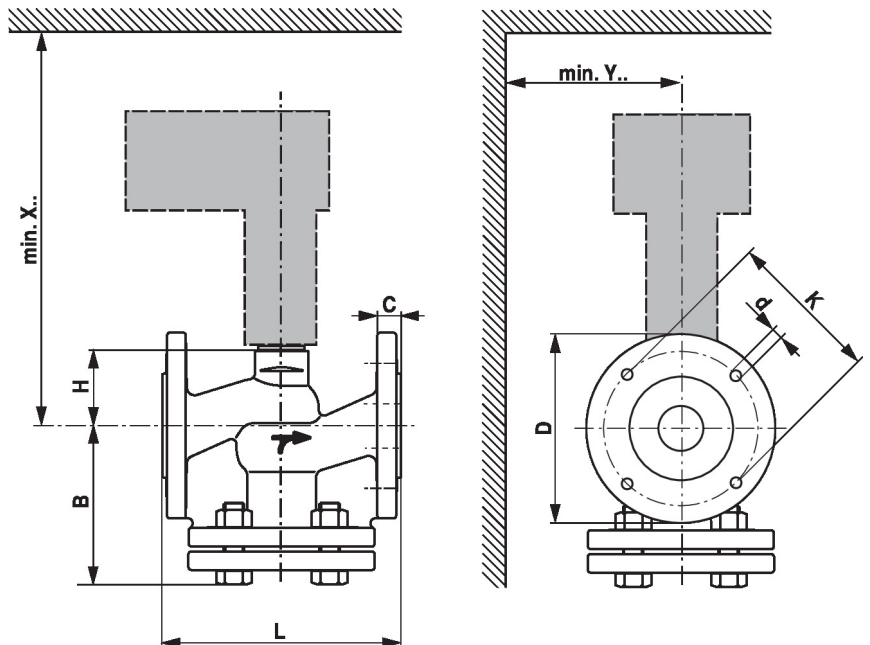
Differanse- og stengetrykk

Seteventilenes maksimale differansetrykk og stengetrykk er avhengig av den monterte ventilaktuatoren. For å sikre optimal drift og maksimal levetid er det viktig at det maksimale differansetrykket og stengetrykket i tabellen under, ikke overskrides.

p _s <1600 kPa (PN16) t= +5... +120°C		LV..A.. 500N		NV..A.. 1000N		SV..A.. 1500N		AVK..A.. 2000N		EV..A.. 2500N		RV..A.. 4500N	
	DN	Δp _s [kPa]	Δp _{max} [kPa]	Δp _s [kPa]	Δp _{max} [kPa]	Δp _s [kPa]	Δp _{max} [kPa]	Δp _s [kPa]	Δp _{max} [kPa]	Δp _s [kPa]	Δp _{max} [kPa]	Δp _s [kPa]	Δp _{max} [kPa]
H611N ... 15N	15	1300	400	1600	400	1600	400						
H620N	20	900	400	1600	400	1600	400						
H625N	25	500	400	1300	400	1600	400						
H632N	32	350	350	1000	400	1600	400						
H640N	40	150	150	500	400	900	400						
H650N	50	70	70	300	300	550	400						
H664N	65			140	140	280	280						
H665N	65							400	400	550	400	1100	400
H679N	80			80	80	160	160						
H680N	80							250	250	350	350	700	400
H6100N	100							150	150	200	200	450	400

Dimensjoner


Målsatte tegninger



X/Y: Min. avstand fra senter ventil.

Aktuatorens dimensjoner finnes i databladet for den respektive aktuatoren.

Dimensjoner

Type	DN	L [mm]	B [mm]	H [mm]	C [mm]	D [mm]	d [mm]	K [mm]	X [mm]	Y [mm]	 kg
H611N	15	130	89	46	14	95	4 x 14	65	290	100	4.2
H612N	15	130	89	46	14	95	4 x 14	65	290	100	4.2
H613N	15	130	89	46	14	95	4 x 14	65	290	100	4.2
H614N	15	130	89	46	14	95	4 x 14	65	290	100	4.2
H615N	15	130	89	46	14	95	4 x 14	65	290	100	4.7
H620N	20	150	96	46	16	105	4 x 14	75	290	100	5.9
H625N	25	160	101	52	16	115	4 x 14	85	300	100	7.6
H632N	32	180	123	56	18	140	4 x 18	100	300	100	11
H640N	40	200	128	64	18	150	4 x 18	110	310	100	13
H650N	50	230	130	64	20	165	4 x 18	125	310	100	18
H664N	65	290	150	100	20	185	4 x 18	145	350	100	25
H665N	65	290	150	100	20	185	4 x 18	145	450	150	24
H679N	80	310	162	110	22	200	8 x 18	160	360	150	30
H680N	80	310	162	110	22	200	8 x 18	160	460	150	30
H6100N	100	350	182	125	24	220	8 x 18	180	480	150	41

Ytterligere dokumentasjon

- Hele produktutvalget for vannapplikasjoner
- Datablad for aktuatorer for seteventiler
- Installasjonsveiledning for ventiler og/eller aktuatorer for seteventiler
- Råd for prosjektering av 2-veis og 3-veis seteventiler