

Aktuator for 2-veis og 3-veis seteventiler

- Skyvekraft 2500 N
- Nom. spenning AC 100...240 V
- Regulering Åpne/lukke, 3-punkt
- Slaglengde 50 mm



Tekniske data

Elektriske data	Nom. spenning	AC 100...240 V
	Nominell frekvens	50/60 Hz
	Nominelt spenningsområde	AC 85...265 V
	Strømforbruk i drift	5.5 W
	Effektforbruk ved stillstand	1 W
	Effektforbruk for kabeldimensjonering	9.5 VA
	Tilkopling tilførsel / regulering	Rekkeklemmer 4 mm ² (kabel ø4...10 mm)
	Parallell drift	Ja (merk ytelsesdata)
	Funksjonsdata	Skyvekraft motor
Manuell overstyring		med trykknapp, kan låses
Slaglengde		50 mm
Gangtid motor		150 s / 40 mm (188 s / 50 mm)
Lydeffektnivå, motor		56 dB(A)
Posisjonsindikator		Mekanisk, 5...50 mm slag
Sikkerhetsdata		Beskyttelsesklasse IEC/EN
	Strømkilde UL	Class 2 Supply
	Beskyttelsesgrad IEC/EN	IP54
	Beskyttelsesgrad NEMA/UL	NEMA 2
	Enclosure	UL kapsling type 2
	EMC	CE i henhold til 2014/30/EU
	Lavspenningsdirektiv	CE i henhold til 2014/35/EU
	Sertifisering IEC/EN	IEC/EN 60730-1 og IEC/EN 60730-2-14
	UL Approval	cULus i henhold til UL 60730-1A, UL 60730-2-14 og CAN/CSA E60730-1 UL-merket på aktuatoren avhenger av produksjonssted. Enheten er uansett UL-kompatibel.
	Handlingstype	Type 1
	Testspenning (puls) tilførsel / regulering	4 kV
	Forurensningsgrad	3
	Omgivelsesfuktighet	Maks. 95% RH, ikke-kondenserende
	Omgivelsestemperatur	0...50°C [32...122°F]
	Oppbevaringstemperatur	-40...80°C [-40...176°F]
	Bygning-/prosjektnavn	Vedlikeholdsfri
Vekt	Vekt	3.3 kg

Sikkerhetsmerknader



- Denne enheten er designet for bruk i stasjonære varme-, ventilasjons- og luftbehandlingssystemer og må ikke brukes utenfor angitte bruksområder, spesielt i fly eller andre luftfartøy.
- Utendørs-applikasjon: kun mulig dersom (sjø)vann, snø, is, direkte sollys eller aggressive gasser ikke påvirker enheten direkte, og at det er sikret at omgivelsesforholdene forblir innenfor grenseverdiene til enhver tid i henhold til databladet.
- Installasjon skal kun utføres av autoriserte spesialister. Ved installasjon skal gjeldende lover og bestemmelser følges.
- Bryteren for endring av bevegelsesretning, og dermed stengepunkt, kan bare justeres av autoriserte spesialister. Bevegelsesretningen er kritisk, spesielt i forbindelse med frostsikring.
- Enheten kan bare åpnes hos produsenten. Den inneholder ingen deler som kan skiftes eller repareres av bruker.
- Enheten inneholder elektriske og elektroniske komponenter, og må derfor ikke kastes sammen med vanlig husholdningsavfall. Ta hensyn til alle gjeldende lokale bestemmelser og krav.

Produktegenskaper

Montering på tredjepartsventiler	RetroFIT+-aktuatorene for montasje på et bredt utvalg ventiler fra ulike leverandører består av en aktuator, universal ventilhalsadapter og en universal ventilspindeladapter. Tilpass ventilhalsen og ventilspindelen først, fest så RetroFIT+-aktuatoren til ventilhalsadapteren, koble til ventilen og start opp. Ventilhalsadapteren/aktuatoren kan roteres 360° på ventilhalsen, forutsatt at det er mulig mht. størrelsen på den installerte ventilen.
Montering på Belimo-ventiler	Bruk standard aktuatorer fra Belimo for montering på Belimo seteventiler.
Manuell overstyring	Manuell overstyring med trykknapp er mulig (giret forblir utkoblet så lenge knappen holdes inne eller er festet). Slaget kan justeres ved å benytte en unbrakonøkkel (5 mm) som settes inn på toppen av aktuatoren. Spindelen skyver når nøkkelen dreies medurs.
Høy operativ sikkerhet	Aktuatoren er beskyttet mot overbelastning, trenger ingen endebrytere og stopper automatisk når den når endestopperen.
Hjemposisjon	Fabrikkinnstilling: Aktuatorspindelen er trukket inn.
Innstilling av bevegelsesretning	Når aktivert vil bryteren for slagretning endre gangretning ved normal drift.
Restriksjon 3-punkt regulering	Det må sikres at den pulsende trepunktsregulatoren stopper når endeposisjonen nås. Hvis dette ikke er mulig på systemsiden, må den multifunksjonelle 24 V-versjonen av aktuatoren (.V24A-MP-..) benyttes.

Tilbehør

Elektrisk tilbehør	Beskrivelse	Type
	Hjelpebryter 2x SPDT tilbehør	S2A-H
Mekanisk tilbehør	Beskrivelse	Type
	Avstandsring for Sauter, slag 50 mm	ZRV-301
	Avstandsring for Siebe, slag 50 mm	ZRV-302
	Avstandsring for Johnson Control, slag 50 mm	ZRV-303
	Skive Sauter for Sauter, slag 50 mm	ZRV-304

Elektrisk installasjon

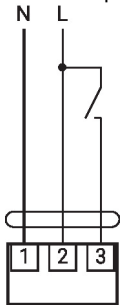

OBS: Spenningstilførsel!

Parallellkobling av andre aktuatorer er mulig. Merk effektdata.

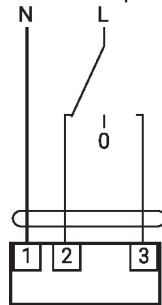
Fabrikkinnstilling for slagretningsbryter: Aktuatorspindel trukket inn (▲).

Koblingsskjema

AC 230 V, åpne/lukke

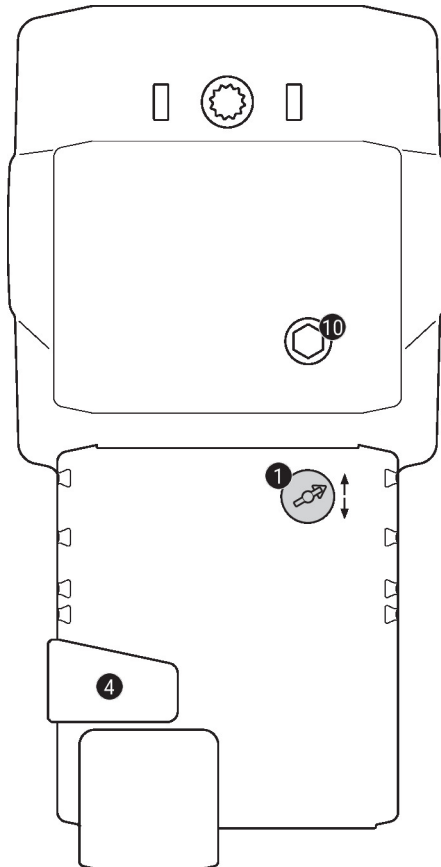


AC 230 V, 3-punkt



1	2	3		
			stop	stop

Regulering og indikatorer


1 Bryter for slagretning

Koble over: Slagretningen endres

4 Knapp for manuell overstyring

Trykk på knappen: Giret kobles ut, motoren stopper, manuell overstyring mulig

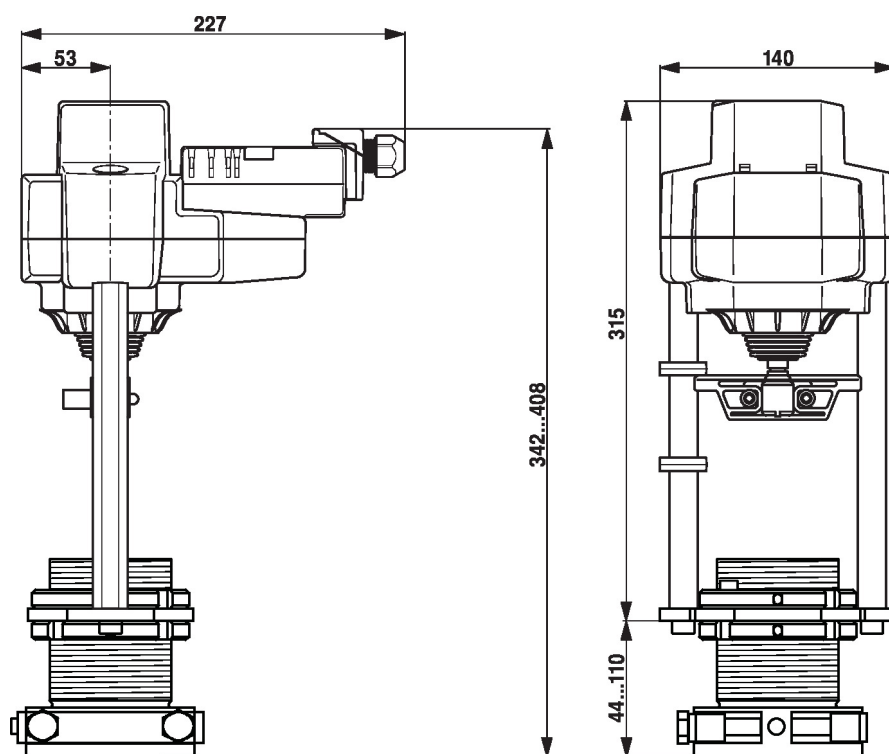
Frigjør knappen: Giret kobles inn, standardmodus

10 Manuell overstyring

Med klokken: Aktuatorspindelen forlenges

Mot klokken: Aktuatorspindelen trekkes inn

Dimensjoner



Ytterligere dokumentasjon

- Installasjonsveiledning for aktuatorer