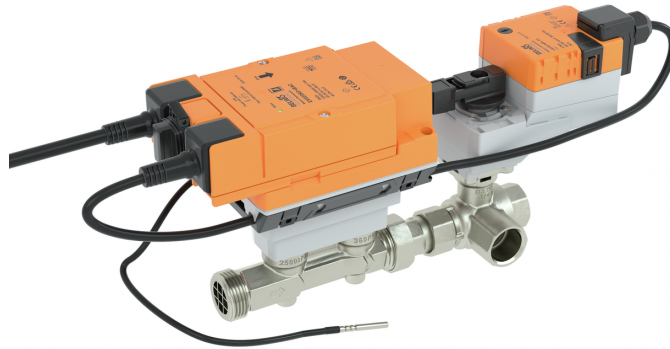


Reguleringsventil med sensorstyrt mengde- eller effektregulering, effekt- og energiovervåkningsfunksjon, 3-veis, Innvendige og utvendige gjenger, PN 25 (Energiventil)

- Nom. spenning AC/DC 24 V
- Regulering modulerende, kommuniserende, hybrid
- For lukkede systemer for kaldt og varmt vann
- For modulerende regulering av luftbehandlings- og varmesystemer på vannsiden
- Eternett 10/100 Mbit/s, TCP/IP, integrert nettserver
- Kommunikasjon via BACnet, Modbus, Belimo MP-bus eller konvensjonell regulering
- PoE-strømforsyning (Power over Ethernet) mulig
- Konvertering av sensorsignaler
- Gycol overvåking



Picture may differ from product



Oversikt over typer

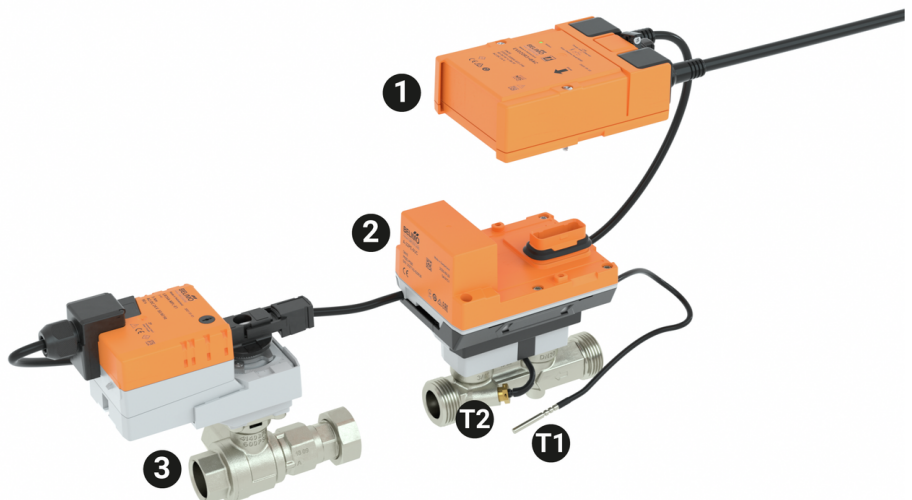
Type	DN	Rp ["]	G ["]	V'nom [l/s]	V'nom [l/min]	V'nom [m³/h]	Kvs teor. [m³/h]	PN	Kabellengde
EV015R3+BAC	15	1/2	3/4	0.42	25	1.5	3.2	25	1 m
EV020R3+BAC	20	3/4	1	0.69	41.7	2.5	5.3	25	1 m
EV025R3+BAC	25	1	1 1/4	0.97	58.3	3.5	8.8	25	1 m
EV032R3+BAC	32	1 1/4	1 1/2	1.67	100	6	14.1	25	1 m
EV040R3+BAC	40	1 1/2	2	2.78	166.7	10	19.2	25	1 m
EV050R3+BAC	50	2	2 1/2	4.17	250	15	30.4	25	1 m

Kvs-teor.: teoretisk Kvs-verdi for beregning av trykkfall

Struktur

- Komponenter** Belimo Energy Valve består av en reguleringsventil, en aktuator og en termisk energimåler med en logikkmodul og en sensormodul.
- Logikkmodulen forsyner strømforsyningen, kommunikasjonsgrensesnittet og NFC-tilkoblingen for energimåleren. Alle relevante data måles og registreres i sensormodulen.
- Denne modulære konstruksjonen av energimåleren betyr at logikkmodulen kan bli i systemet hvis sensormodulen skiftes ut.

- Ekstern temperatursensor T1
- Integrert temperatursensor T2
- Logikkmodul 1
- Sensormodul 2
- Reguleringsventil med aktuator 3



Tekniske data

Elektriske data	Nom. spenning	AC/DC 24 V	
	Nominell frekvens	50/60 Hz	
	Nominelt spenningsområde	AC 19.2...28.8 V / DC 21.6...28.8 V	
	Effektforbruk i drift	4 W (DN 15, 20, 25) 5 W (DN 32, 40, 50)	
	Effektforbruk ved stillstand	3.7 W (DN 15, 20, 25) 3.9 W (DN 32, 40, 50)	
	Effektforbruk for kabeldimensjonering	6.5 VA (DN 15, 20, 25) 7.5 VA (DN 32, 40, 50)	
	Tilkopling tilførsel / regulering	Kabel 1 m, 6x 0.75 mm ²	
	Tilkobling ethernet	RJ45-kontakt	
	Power over Ethernet (PoE-strømforsyning)	DC 37...57 V 11 W (PD13W) IEEE 802.3af/at, type 1, klasse 3	
	Ledere, kabler	AC/DC 24 V, kabellengde <100 m, ingen skjerming eller vridning nødvendig Skjermede kabler anbefales for forsyning via PoE	
	Data bus-kommunikasjon	Kommunikasjon	BACnet/IP, BACnet MS/TP Modbus TCP, Modbus RTU MP-Bus Cloud
		Antall noder	BACnet/Modbus se grensesnittbeskrivelse MP-Bus maks. 8
Funksjonsdata	Arbeidsområde Y	2...10 V	
	Inngangsimpedanse	100 kΩ	
	Arbeidsområde Y variabelt	0.5...10 V	
	Posisjon tilbakemelding U	2...10 V	
	Posisjon tilbakemelding U, merknad	Max. 1 mA	
	Posisjon tilbakemelding U variabelt	0...10 V 0.5...10 V	
	Sound power level Motor	35 dB(A) (DN 15, 20, 25, 32) 45 dB(A) (DN 40, 50)	
	V ['] max justerbar	25...100 % av V ['] nom	
	Reguleringsnøyaktighet	±5% (av 25...100% V ['] nom) @ glycol 0% vol.	
	Reguleringsnøyaktighet	±10% (av 25...100 % V ['] nom) @ glykol 0...60% vol.	
	Min. regulerbar mengde	1% av V ['] nom	
	Parametrisering	via NFC, Belimo Assistant 2 via integrert nettsverer	
	Medium	Avkjølt og varmt vann, vann med glykol opp til maks. 60 % vol.	
	Medie-temperatur	-10...120°C [14...248°F]	
	Medie-temperatur merknad	Ved en mediumtemperatur på -10...2 °C anbefales det en spindelvarmer eller en ventilhalsforlenger. Den tillatte væsketemperatur kan være begrenset, avhengig av type aktuator. Begrensninger kan finnes i databladet for den respektive aktuatoren.	
	Stengetrykk Δps	1400 kPa	

Funksjonsdata	Differansetrykk Δp_{max}	350kPa
	Differansetrykk merknad	200 kPa for lydsvak drift
	Strømningskarakteristikk	likeprosentlig (VDI/VDE 2173), optimalisert i åpningsområdet
	Merknad for strømningskarakteristikk	kan kobles til lineær (VDI/VDE 2173)
	Lekkasjefaktor	luftbobletett, lekkasjefaktor A (EN 12266-1)
	Rørtilkobling	Innvendige og utvendige gjenger
	Installasjonsretning	vertikal til horisontal (i forhold til spindelen)
	Bygning-/prosjektnavn	Vedlikeholdsfri
	Manuell overstyring	med trykknapp, kan låses
Måledata	Måleverdier	Mengde Temperatur
	Temperatursensor	Pt1000 - EN60751, 2-tråds teknologi, uløselig forbundet Kabellengde eksternsensor T1: 3 m
Temperaturmåling	Målenøyaktighet for absolutt temperatur	$\pm 0.35^{\circ}\text{C}$ @ 10°C (Pt1000 EN60751 Class B) $\pm 0.6^{\circ}\text{C}$ @ 60°C (Pt1000 EN60751 Class B)
	Målenøyaktighet for temperaturdifferanse	$\pm 0.18\text{ K}$ @ $\Delta T = 10\text{ K}$ $\pm 0.23\text{ K}$ @ $\Delta T = 20\text{ K}$
	Oppløsning	0.05°C
Mengdemåling	Måleprinsipp	Ultralyd mengdemåling
	Målenøyaktighet mengde	$\pm 2\%$ (av 20...100 % V'nom) ved 20 °C / glykol 0...60 % vol.
	Målenøyaktighet mengde, merknad	EN 1434 Class 2 @ 15...120°C $\pm 5\%$ (av 20...100 % V'nom) ved glykol 0...60 % vol.
	Min. mengdemåling	0.5% av V'nom
Glykolovervåking	Repetisjonsnøyaktighet display	0...60 % eller >60 %
	Målenøyaktighet glykolovervåking	$\pm 4\%$ (0...60%)
Sikkerhetsdata	Beskyttelsesklasse IEC/EN	III, Beskyttende ekstra-lav spenning (PELV)
	Beskyttelsesgrad IEC/EN	IP40 IP54 ved bruk av hette for RJ45-kontakt. Sensor modul: IP65
	Direktiv for måleinstrumenter	CE i henhold til 2014/32/EU
	Direktiv for trykksatt utstyr	CE i henhold til 2014/68/EU
	EMC	CE i henhold til 2014/30/EU
	Sertifisering IEC/EN	IEC/EN 60730-1:11 og IEC/EN 60730-2-15:10
	Kvalitetsstandard	ISO 9001
	Handlingstype	Type 1
	Testspenning (puls) tilførsel / regulering	0.8 kV
	Forurensningsgrad	3
	Omgivelsefuktighet	Maks. 95% RH, ikke-kondenserende
	Omgivelsestemperatur	-30...50°C [-22...122°F]
	Oppbevaringstemperatur	-40...80°C [-40...176°F]
Materialer	Ventilkropp	Messing
	Mengdemålerør	Hus i forniklet messing
	Ventilstempel	Rustfritt stål
	Spindel	Rustfritt stål

Tekniske data

Materialer	Spindelpakning	EPDM O-ring
	Følerlommer	Messing
	T-stykke	Hus i forniklet messing

Sikkerhetsmerknader



- Denne enheten er designet for bruk i stasjonære varme-, ventilasjons- og luftbehandlingssystemer og må ikke brukes utenfor angitte bruksområder, spesielt i fly eller andre luftfartøy.
- Utendørs-applikasjon: kun mulig dersom (sjø)vann, snø, is, direkte sollys eller aggressive gasser ikke påvirker enheten direkte, og at det er sikret at omgivelsesforholdene forblir innenfor grenseverdiene til enhver tid i henhold til databladet.
- Installasjon skal kun utføres av autoriserte spesialister. Ved installasjon skal gjeldende lover og bestemmelser følges.
- Enheten inneholder elektriske og elektroniske komponenter, og må derfor ikke kastes sammen med vanlig husholdningsavfall. Ta hensyn til alle gjeldende lokale bestemmelser og krav.

Produktegenskaper

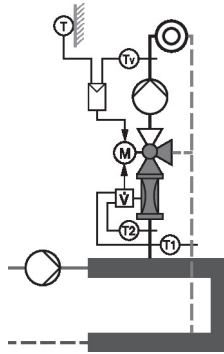
Driftsmodus	VVS reguleringsutstyret er sammensatt av fire komponenter: reguleringsventil (CCV), målerør med mengdesensor, temperatursensorer og selve aktuatoren. Den justerte maksimale væskemengden (V_{max}) er tilordnet maksimum reguleringsignal DDC (typisk 10 V / 100 %). Alternativt kan reguleringssignalet DDC tilordnes ventilens åpningsvinkel eller ønsket effekt på varmeveksleren (se effektregulering). Enheten kan reguleres via kommunikative eller analoge signaler. Mediet gjenkjennes av sensoren i målerøret og benyttes som mengdeverdi. Den målte verdien balanseres med settpunktet. Aktuatoren korrigerer avviket ved å endre ventilposisjonen. Dreievinkelen α varierer i forhold til differansetrykket gjennom reguleringsutstyret (se kurver for væskemengde).
Kalibrerings sertifikat	I Belimo Cloud finnes det et kalibrerings sertifikat for hver termiske energimåler. Ved behov kan dette lastes ned som PDF med Belimo Assistant 2 eller via Belimo Cloud frontend.
Strømberegning	Den termiske energimåleren beregner aktuell termisk effekt basert på aktuell mengde og målt temperaturforskjell.
Energiforbruk	Data om energiforbruket leses av på følgende måte: <ul style="list-style-type: none"> - Bus - Sky-API - Belimo Cloud-konto for eieren av enheten - Belimo Assistant 2 - Integrrert nettsverer
PoE (Power over Ethernet)	Ved behov kan energimåleren forsynes med strøm via Ethernet-kabelen. Denne funksjonen kan aktiveres via Belimo Assistant 2. DC 24 V (maks. 8 W) er tilgjengelig via ledningene 1 og 2, for strømforsyning til eksterne enheter (f.eks. aktuator eller aktiv sensor). Forsiktig: PoE skal kun aktiveres hvis en ekstern enhet er koblet til ledningene 1 og 2 eller hvis ledningene 1 og 2 er isolert!
Reservedeler	Sensormodul for den termiske energimåleren består av: <ul style="list-style-type: none"> - 1 x sensormodul inkludert integrert temperatursensor T2 og ekstern temperatursensor T1
3-veis reguleringsventil	3-veis reguleringsventiler er blandeenheter. Følg med på strømningsretningen i alle lasttilfeller. Installasjon i forsynings- eller returledninger avhenger av hydronikkretsen som er valgt. 3-veis-reguleringsventilen skal ikke brukes som fordelingsventil.

Hydronikk 3-veis Belimo energiventil skal brukes i et system med lavtrykksmanifolde.

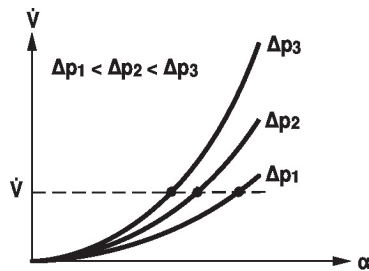


Denne konstruksjonen fører til omtrent det samme trykket i strøm- og returmanifolde ($DpVR1 \approx DpVR2$).

Ventilen brukes derfor i en blandekrets. Den konstante væskemengden gjennom forbrukeren (varme-/kjølerregister) bestemmes av den interne pumpen. 3-veis Belimo Energy Valve påvirker kun blandeforholdet væskemengde/bypass. Ventilstillingen påvirker mengden returvann som tilføres strømmen via bypass.

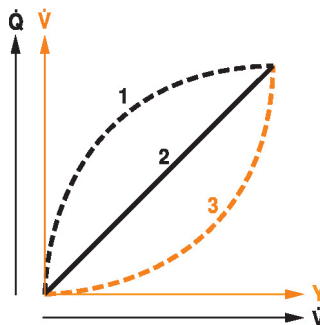


Kapasitetskurver



Overføringsadferd HE Varmevexlerens overføringsadferd

Avhengig av konstruksjon, temperaturspredning, mediets egenskaper og hydronikkrets, er ikke effekten Q proporsjonal med vannets volumstrøm V' (kurve 1). Med klassisk temperaturregulering vil man forsøke å oppnå at regulerings-signalet Y er proporsjonalt med effekten Q (kurve 2). Dette oppnås med en likepresentlig strømningskarakteristikk (kurve 3).



Effektregulering Alternativt kan reguleringssignalet DDC tilordnes ønsket effektuttak på varmeveksleren. Avhengig av vanntemperaturen og luftforholdene vil Energiventilen sikre nødvendig vannmengde V' for å oppnå ønsket effekt.

Maks. regulerbar effekt på varmeveksleren i effektreguleringsmodus:

DN 15	90 kW
DN 20	150 kW
DN 25	210 kW
DN 32	350 kW
DN 40	590 kW
DN 50	880 kW

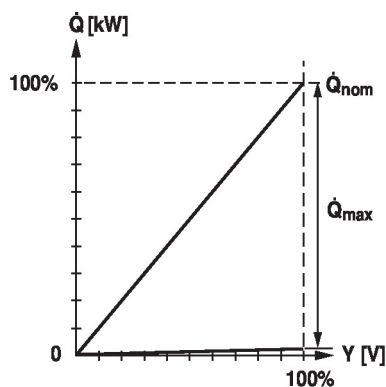
Reguleringskarakteristikker De spesielt konfigurerte reguleringsparametrene sammen med den nøyaktige hastighetssensoren sikrer en stabil regulering. De er derimot ikke egnet for raske reguleringsprosesser, f.eks. tappevannsregulering.

Effektregulering

Q' nom er maks. mulig effektuttak på varmeveksleren.

Q' max. er maksimum effektuttak på varmeveksleren som har blitt stilt inn med det høyeste reguleringssignalet DDC. Q' max. kan settes til mellom 1 % og 100 % av Q' nom.

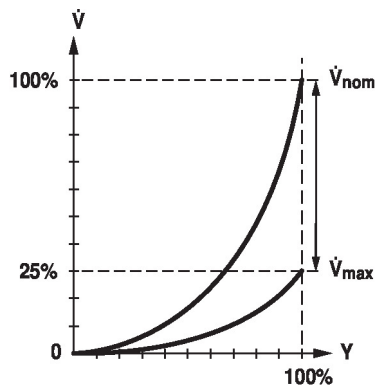
Q' min. 0 % (ikke-variabel).



Mengderegulering

V' nom er den maks. mulige mengden.

V' max er maksimum væskemengde som har blitt stilt inn med det høyeste reguleringssignalet DDC. V' max kan settes til mellom 25 % og 100 % av V' nom.



Posisjonsregulering

I denne stillingen blir reguleringssignalet tilordnet til åpningsvinkelen for ventilen (f.eks. $Y = 10\text{ V } \alpha = 90^\circ$).

Resultatet er en trykkavhengig operasjon som ligner på en vanlig ventil.

Motorens gangtid i denne modusen er 90 s for 90° .

Håndtering av lave settpunktsignaler

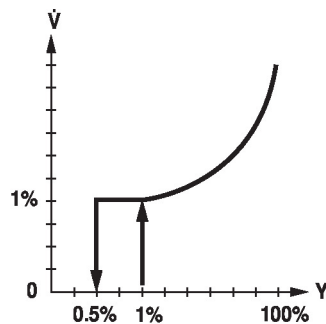
Gitt den svært lave væskehastigheten i åpningspunktet, kan ikke dette lenger måles av sensoren innenfor den nødvendige toleransen. Dette området overstyres elektronisk.

Åpning av ventil

Ventilen forblir lukket til væskemengden som kreves av reguleringssignalet DDC er 1 % av V_{nom} . Regulering langs strømningskarakteristikken er aktiv etter at denne verdien overskrides.

Stenging av ventil

Reguleringen langs kurven for strømningskarakteristikken er aktiv opp til den nødvendige væskemengden på 1 % av V_{nom} . Når nivået faller under denne verdien, opprettholdes væskemengden på 1 % av V_{nom} . Dersom nivået på væskemengden som kreves av reguleringssignalet DDC faller under 0,5 % av V_{nom} , stenges ventilen.



Konfigurerbar enhet

Fabrikkinnstillingene dekker de mest vanlige applikasjonene.

Parametriseringen kan utføres via den integrerte nettserveren (RJ45-tilkobling til nettleseren) eller med annen kommunikasjon.

Ytterligere informasjon vedrørende den integrerte nettserveren kan finnes i den separate dokumentasjonen.

Belimo Assistant 2 er nødvendig for konfigurering via Near Field Communication (NFC) og forenkler igangkjøringen. I tillegg tilbyr Belimo Assistant 2 en mengde diagnosemuligheter.

Kommunikasjon Parametriseringen kan utføres via den integrerte nettserveren (RJ45-tilkobling til nettleseren) eller med annen kommunikasjon.

Ytterligere informasjon vedrørende den integrerte nettserveren kan finnes i den separate dokumentasjonen.

"Peer-to-peer"-tilkobling

<https://169.254.1.1>

Datamaskinen må settes til "DHCP".

Pass på at bare én nettverkstilkobling er aktiv.

Standard IP-adresse:

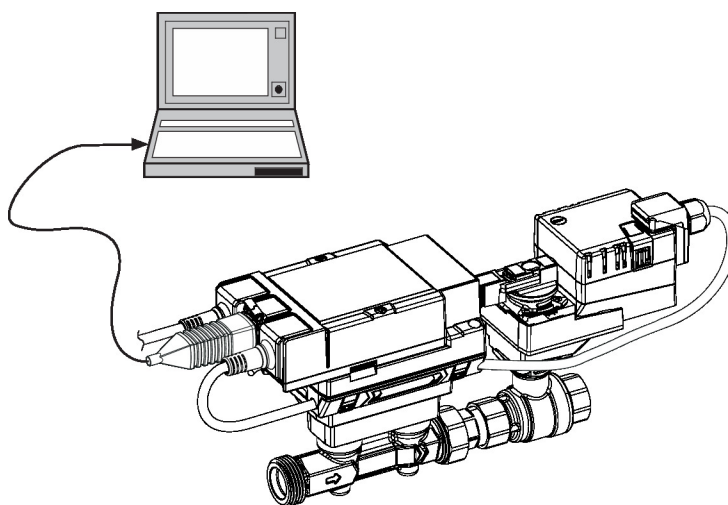
<https://192.168.0.10>

Statisk IP-adresse

Passord (skrivebeskyttet):

Brukernavn: «guest»

Passord: «guest»



Invertering av posisjoneringssignal

Dette kan inverteres i tilfeller av regulering med et analogt reguleringsignal DDC.

Inversjonen fører til at standard adferd reverseres, dvs. at ved et reguleringsignal DCC på 0 % reguleres det til V'max eller Q'max, og ventilen lukkes ved et reguleringsignal DCC på 100 %.

Hydraulisk balansering

Via den integrerte nettserveren kan maksimal væskemengde (tilsvarende 100 % behov) justeres direkte på enheten, enkelt og sikkert, i noen få trinn. Dersom enheten er integrert i det overordnede systemet, kan balanseringen utføres direkte fra driftskontrollsystemet.

Delta-T manager

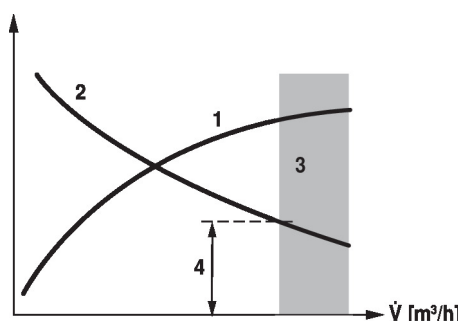
Dersom en varme- eller kjølekrets driftes med en differansetemperatur som er for lav, og dermed en volumstrøm som er for høy, vil ikke dette resultere i økt nytteeffekt.

Likevel må varme- eller kjølemaskiner produsere energien ved en lavere effektivitetsgrad. Det betyr at pumper sirkulerer for mye vann og øker energiforbruket unødig.

Ved hjelp av Energiventilen er det enkelt å oppdage drift ved for lav differansetemperatur, noe som resulterer i ineffektiv energibruk.

Nødvendige justeringer kan nå utføres raskt og enkelt når som helst. Den integrerte diff.temperatur-begrensningen gjør det mulig for brukeren å definere en lav grenseverdi. Energiventilen begrenser automatisk væskemengden for å unngå at nivået faller under denne verdien.

Innstillingene av Delta-T manager kan gjøres enten direkte på nettserveren, eller via direkte analyse av Delta-T som utføres av Belimo-eksperter via Belimo Cloud.



Effekt ut av varme- eller kjølekretsene 1

Temperaturdifferanse mellom tur og retur 2

Tapssone (varme- eller kjølekrets i metning) 3

Justerbar minimum temperaturdifferanse 4

Kombinasjon analog - kommunikativ (hybridmodus)

Med vanlig regulering ved hjelp av et analogt reguleringsignal DDC kan den integrerte nettserveren, BACnet, Modbus eller MP-bus brukes for kommunikativ tilbakemelding av posisjon.

Produktegenskaper

Overvåkningsfunksjon effekt og energi	<p>VVS-reguleringsutstyret er utstyrt med to temperatursensorer. Én sensor (T2) er allerede installert på den termiske energimåleren, og den andre sensoren (T1) må installeres på anlegget, på andre siden av vannkretsen. De to sensorene leveres ferdig kablet med enheten. Sensorene brukes for å registrere væsketemperaturer i forbrukerens tur- og returrør (varme-/kjøleregister). Avlevert effekt fra forbrukeren kan beregnes da vannmengden er kjent takket være den integrerte mengdemålingen. Videre blir også varme-/kjøleenergien fastsatt automatisk ved hjelp av evaluering av effekten over tid.</p> <p>Nåverdidata, f.eks. temperaturer, volumstrømmer, vekslers energiforbruk osv., kan lagres og er alltid tilgjengelig via nettlesere eller kommunikasjon.</p>
Datalagring	<p>De lagrede dataene (integret datalagring i 13 måneder) kan benyttes for optimalisering av systemet og for å kartlegge forbrukerens ytelse (varme-/kjøleregister).</p> <p>Last ned csv-filer via nettleseren.</p>
Belimo Cloud	<p>Tilleggtjenester er tilgjengelige dersom Energy Valve er koblet til Belimo Cloud: For eksempel kan flere enheter styres via internett. Belimo-eksperter kan også hjelpe til med å analysere delta T-adferden, eller gi skriftlige rapporter om ytelsen til energiventilen. Under visse forhold kan produktgarantien forlenges i henhold til de gjeldende vilkår og betingelser for salg. "Vilkår for bruk av Belimo Cloud-tjenester" i den aktuelt godkjente versjonen gjelder for bruk av Belimo Cloud-tjenester. Ytterligere detaljer finnes på [www.belimo.com/ext-warranty]</p>
Glykolovervåkning	<p>Glykol-overvåkning måler det faktiske glykolinnholdet, som er nødvendig for sikker drift og optimalisert varmeveksling.</p>
Feilavlesning med analog posisjontilbakemelding	<p>Hvis sensoren ikke kan måle mengden på grunn av en sensorfeil, vises dette av 0,3 V i posisjon tilbakemelding U. Dette er bare tilfellet hvis den analoge posisjon tilbakemelding U er satt til mengde og den nedre verdien for signalområdet er 0,5 V eller mer.</p>
Manuell overstyring	<p>Manuell overstyring med trykknapp er mulig (giret forblir utkoblet så lenge knappen holdes inne eller er festet).</p>
Høy operativ sikkerhet	<p>Aktuatoren er beskyttet mot overbelastning, trenger ingen endebrytere og stopper automatisk når den når endestopperen.</p>

Inkluderte deler

Beskrivelse	Type
Utsparing for RJ tilkoblingsmodul med klemme	A-22PEM-A04
Innstikkslomme Rustfritt stål, 50 mm, G 1/4", SW17	A-22PE-A07

Tilbehør

Reservesensormoduler	Beskrivelse	Type
	Sensormodul termisk energimåler DN 15	R-22PE-0UC
	Sensormodul termisk energimåler DN 20	R-22PE-0UD
	Sensormodul termisk energimåler DN 25	R-22PE-0UE
	Sensormodul termisk energimåler DN 32	R-22PE-0UF
	Sensormodul termisk energimåler DN 40	R-22PE-0UG
	Sensormodul termisk energimåler DN 50	R-22PE-0UH
Verktøy	Beskrivelse	Type
	Serviceverktøy for kablet og trådløs konfigurasjon, drift på stedet og feilsøking.	Belimo Assistant 2
	Omformer Bluetooth / NFC	ZIP-BT-NFC
Gateways	Beskrivelse	Type
	Omformer M-bus	G-22PEM-A01
Mekanisk tilbehør	Beskrivelse	Type
	T-stykke med innstikkslomme DN 15	A-22PE-A01
	T-stykke med innstikkslomme DN 20	A-22PE-A02

Tilbehør

Beskrivelse	Type
T-stykke med innstikklokke DN 25	A-22PE-A03
T-stykke med innstikklokke DN 32	A-22PE-A04
T-stykke med innstikklokke DN 40	A-22PE-A05
T-stykke med innstikklokke DN 50	A-22PE-A06
Innstikklokke Rustfritt stål, 80 mm, G 1/2", SW27	A-22PE-A08
Rørkupling DN 15 Rp 1/2", G 3/4"	EXT-EF-15F
Rørkupling DN 20 Rp 3/4", G 1"	EXT-EF-20F
Rørkupling DN 25 Rp 1", G 1 1/4"	EXT-EF-25F
Rørkupling DN 32 Rp 1 1/4", G 1 1/2"	EXT-EF-32F
Rørkupling DN 40 Rp 1 1/2", G 2"	EXT-EF-40F
Rørkupling DN 50 Rp 2", G 2 1/2"	EXT-EF-50F
Forlenger ventilhals for kuleventil DN15...50	ZR-EXT-01
Rørkupling for kuleventil med innvendige gjenger DN 15 Rp 1/2"	ZR2315
Rørkupling for kuleventil med innvendige gjenger DN 20 Rp 3/4"	ZR2320
Rørkupling for kuleventil med innvendige gjenger DN 25 Rp 1"	ZR2325
Rørkupling for kuleventil med innvendige gjenger DN 32 Rp 1 1/4"	ZR2332
Rørkupling for kuleventil med innvendige gjenger DN 40 Rp 1 1/2"	ZR2340
Rørkupling for kuleventil med innvendige gjenger DN 50 Rp 2"	ZR2350

Elektrisk installasjon



Forsyning fra skilletransformator.

Parallellkobling av andre aktuatorer er mulig. Merk effektdata.

Kablingen av linjen for BACnet MS/TP / Modbus RTU må utføres i henhold til gjeldende RS-485-bestemmelser.

Modbus / BACnet: Forsyning og kommunikasjon er ikke galvanisk isolert. COM og jording av enhetene må være koblet til hverandre.

Sensortilkobling: Det kan kobles en ekstra sensor til den termiske energimåleren ved behov. Dette kan være en passiv motstandssensor Pt1000, Ni1000, NTC10k (10k Ω), en aktiv sensor med utgang DC 0...10 V eller en bryterkontakt. Dermed kan det analoge signalet til sensoren lett digitaliseres med den termiske energimåleren, og overføres til det aktuelle bus-systemet.

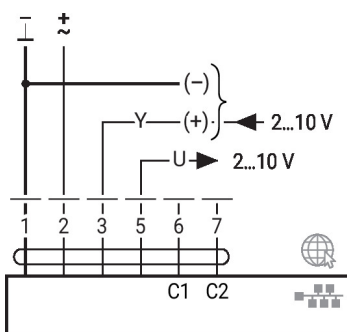
Analog utgang: En analog utgang (ledning 5) er tilgjengelig på den termiske energimåleren. Den kan velges som DC 0...10 V, DC 0.5...10 V eller DC 2...10 V. For eksempel kan væskemengden eller temperaturen på temperatursensoren T1/T2 genereres som en analog verdi.

Ledningsfarger:

- 1 = sort
- 2 = rød
- 3 = hvit
- 5 = orange
- 6 = rosa
- 7 = grå

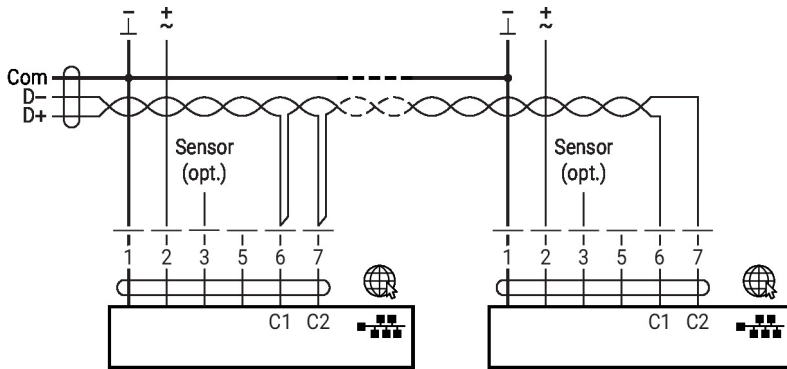
Funksjoner:

- C1 = D- = A (ledning 6)
- C2 = D+ = B (ledning 7)

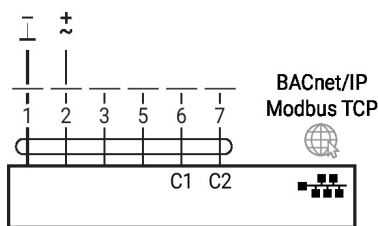


Elektrisk installasjon

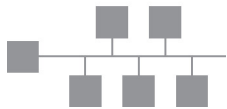
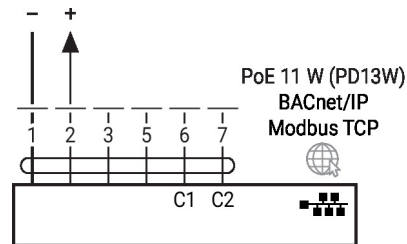
BACnet MS/TP / Modbus RTU



BACnet/IP / Modbus TCP



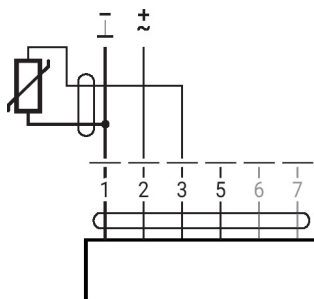
PoE med BACnet/IP / Modbus TCP



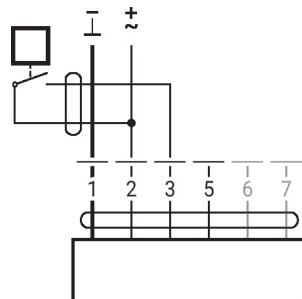
Valgfri tilkobling via RJ45
(direkte kobling to bærbar PC /
tilkobling via intranett eller
internett) for tilgang til integrert
internettserver

Omformer for sensorer

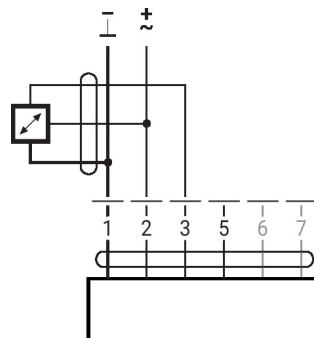
Tilkobling med passiv sensor



Tilkobling med bryterkontakt



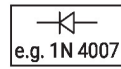
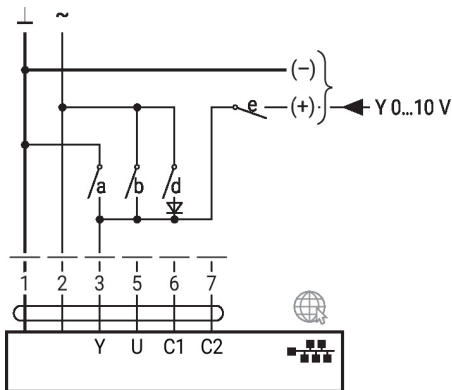
Tilkobling med aktiv sensor



Videre elektriske installasjoner

Funksjoner for enheter med spesifikke parametere (konfigurering nødvendig)

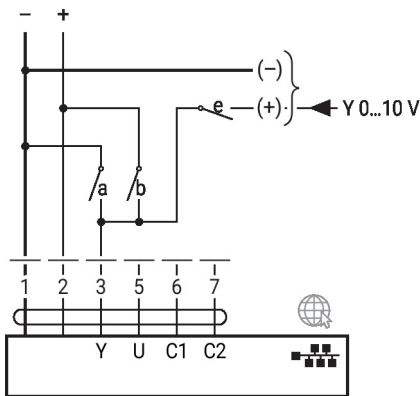
Overstyringskontroll og begrensning med AC 24 V med relékontakter (ikke for differansetrykkregulering)



1	2	a	b	d	e		Inv.
						Close ¹⁾	Open ¹⁾
						V' min ²⁾	V' max ²⁾
						Q' min ³⁾	Q' max ³⁾
						V' max ²⁾	V' max ²⁾
						Open	Open
						Y	Y

- 1) Posisjonsregulering
- 2) Mengderegulering
- 3) Effektregulering
- Inv. = reguleringssignal invertert

Overstyringskontroll og begrensning med DC 24 V med relékontakter (med tradisjonell styring eller hybridmodus, ikke for differansetrykkregulering)

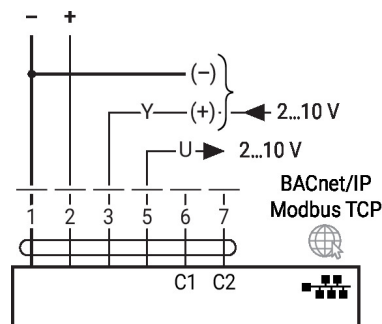
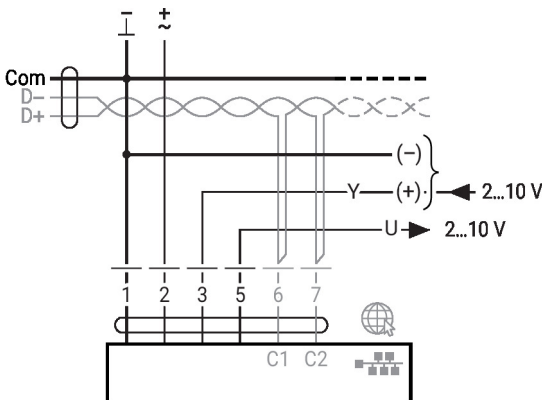


1	2	a	b	e		Inv.
					Close ¹⁾	Open ¹⁾
					V' min ²⁾	V' max ²⁾
					Q' min ³⁾	Q' max ³⁾
					Y	Y
					Open ¹⁾	Open ¹⁾
					V' max ²⁾	V' max ²⁾
					Q' max ³⁾	Q' max ³⁾

- 1) Posisjonsregulering
- 2) Mengderegulering
- 3) Effektregulering
- Inv. = reguleringssignal invertert

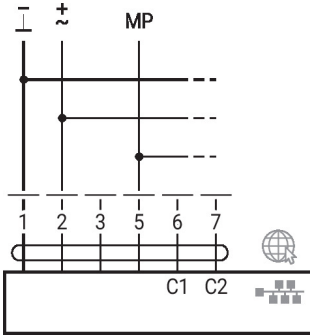
BACnet MS/TP / Modbus RTU med analogt settpunkt (hybridmodus)

BACnet/IP- / Modbus TCP-bus med analogt settpunkt (hybridmodus)

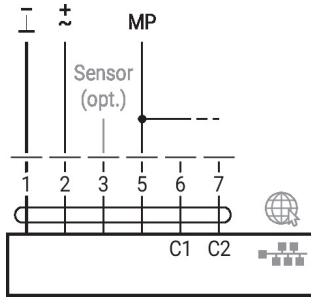


Funksjoner for enheter med spesifikke parametere (konfigurering nødvendig)

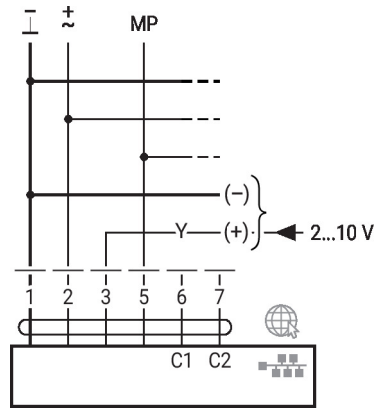
MP-bus, forsyning via 3-trådsstyring



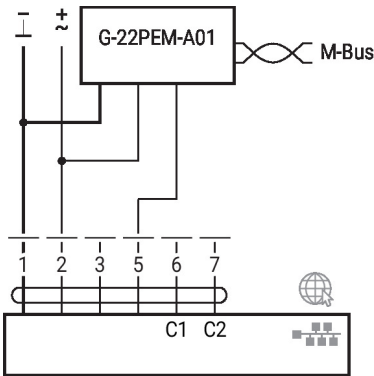
MP-bus via 2-trådsstyring, lokal strømforsyning



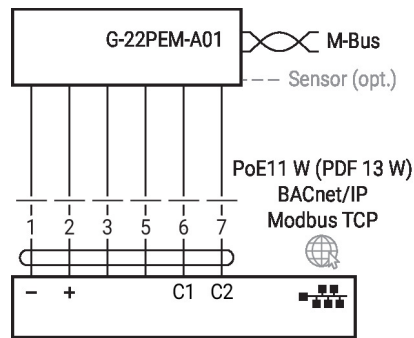
MP-bus med analogt settpunkt (hybridmodus)



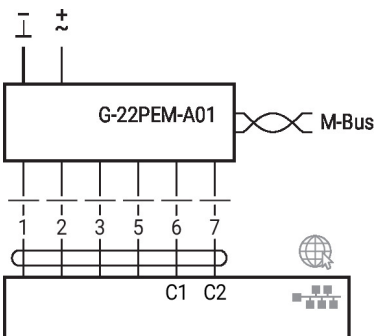
M-bus med omformer



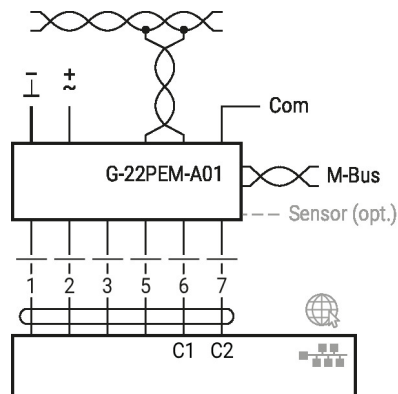
M-bus parallell Modbus TCP eller BACnet/IP med PoE



M-bus via omformer MP-bus

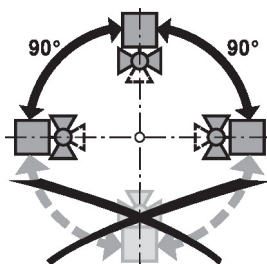


M-Bus parallell Modbus RTU eller BACnet MS/TP



Installasjons-notater

Tillatt installasjonsretning Kuleventilen kan monteres vertikalt eller horisontalt. Kuleventilen kan ikke installeres i hengende posisjon, dvs. med spindelen pekende nedover.



Installasjonssted i retur Installasjon i retur er anbefalt.

Krav til vannkvalitet Det må tas hensyn til krav om vannkvalitet spesifisert i VDI 2035.

Belimo-ventiler er reguleringsenheter. For at ventilene skal kunne fungere korrekt over lang tid, må de holdes fri for partikler (f.eks. sveiseperler under installasjonsarbeid). Installasjon av passende filtre er anbefalt.

Utfører service Kuleventiler, roterende aktuatorer og sensorer er vedlikeholdsfrie.

Før servicearbeider på reguleringsutstyret er det viktig å isolere den roterende aktuatoren fra strømforsyningen (ved å koble fra den elektriske ledningen ved behov). Pumper i det aktuelle rørnettets må også slås av, og de respektive sleideventilene må lukkes (tillat at komponentene kjøles ned hvis nødvendig, og reduser alltid systemtrykket til omgivelsestrykket).

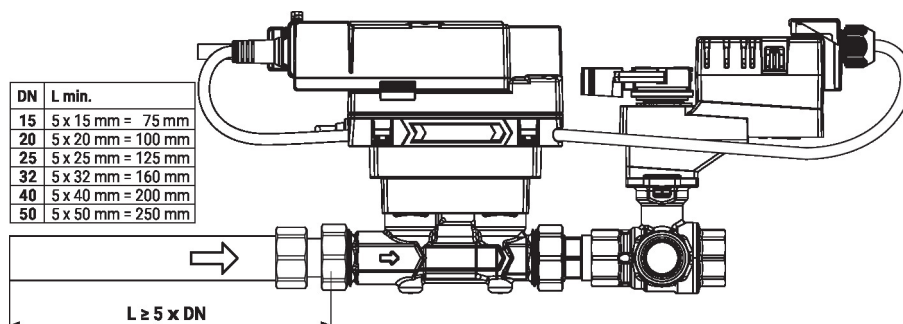
Systemet må ikke settes i drift igjen før kuleventilen og den roterende aktuatoren er montert korrekt sammen iht. anvisningene, og rørledningen er fylt opp igjen av profesjonelt opplært personale.

Strømningsretning Stømningsretningen, spesifisert med en pil på huset, må følges, ellers vil ikke væskemengden måles korrekt.

Rengjøring av rør Før den termiske energimåleren installeres, må kretsløpet være spylt grundig for å fjerne urenheter.

Forebygging av belastninger Den termiske energimåleren må ikke utsettes for ekstrem belastning forårsaket av rør eller fester.

Rør foran ventil For å oppnå den spesifiserte målenøyaktigheten, må det være et rett rørstrekk i strømningsretningen oppstrøms for mengdesensoren. Dimensjonen på dette bør være minst 5 x DN.



Installasjons-notater

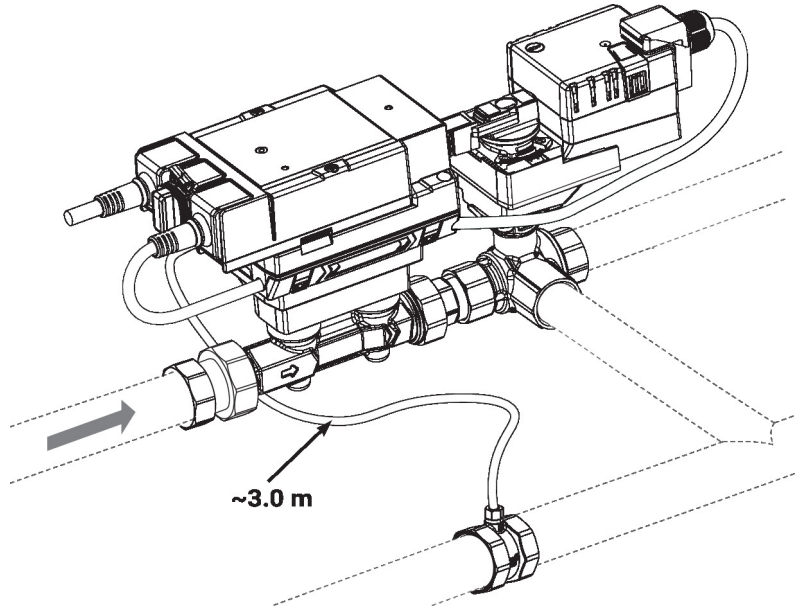
Montering av følerlomme og temperatursensor

Ventilen er utstyrt med to ferdig kablede temperatursensorer.

- T2: Denne sensoren installeres i den termiske energimåleren.
- T1: Denne sensoren må installeres på stedet etter forbrukeren (ventil i forsyningsledningen, anbefalt).

Merknad

Kablene mellom ventilenheten og temperatursensorene må verken forkortes eller forlenges.


Delt installasjon

Ventil/aktuator-kombinasjonen kan monteres separat fra mengdesensoren. Strømningsretningen til begge komponentene må overholdes.

Generelle merknader

Minimum differansetrykk (trykkfall)

Minste nødvendige differansetrykk (trykkfall over ventilen) for å oppnå ønsket volumstrøm V'_{max} , kan regnes ut ved hjelp av den teoretiske K_{vs} -verdien (se typeoversikt) og formelen under. Den beregnede verdien avhenger av ønsket maksimum volumstrøm V'_{max} . Høyere differansetrykk kompenseres automatisk av ventilen.

Formel

$$\Delta p_{min} = 100 \times \left(\frac{V'_{max}}{K_{vs \text{ theor.}}} \right)^2$$

Δp_{min} : kPa
V'_{max} : m ³ /h
$K_{vs \text{ theor.}}$: m ³ /h

Eksempel (nominell diameter 25 med ønsket maksimum væskemengde = 50% V'_{nom})

EV025R3+BAC

$K_{vs \text{ theor.}} = 8.8 \text{ m}^3/\text{h}$

$V'_{nom} = 58.3 \text{ l}/\text{min}$

$50\% * 58.3 \text{ l}/\text{min} = 29.2 \text{ l}/\text{min} = 1.75 \text{ m}^3/\text{h}$

$$\Delta p_{min} = 100 \times \left(\frac{V'_{max}}{K_{vs \text{ theor.}}} \right)^2 = 100 \times \left(\frac{1.75 \text{ m}^3/\text{h}}{8.8 \text{ m}^3/\text{h}} \right)^2 = 4 \text{ kPa}$$

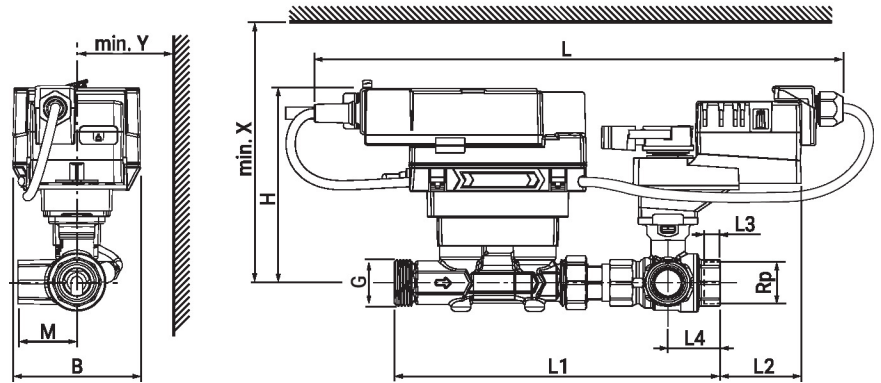
Adferd ved sensorsvikt

I tilfelle feil på strømningssensoren vil energiventilen veksle fra enten effekt eller mengderegulering til posisjonsregulering (Delta-T manager blir deaktivert).

Når feilen forsvinner, vil Energiventilen veksle tilbake til normal regulering (Delta-T manager aktivert)

Dimensjoner

Målsatte tegninger



Type	DN	Rp ["]	G ["]	L [mm]	L1 [mm]	L2 [mm]	L3 [mm]	L4 [mm]	B [mm]	H [mm]	M [mm]	X [mm]	Y [mm]	kg
EV015R3+BAC	15	1/2	3/4	360	195	65	13	31	90	136	36	206	80	2.2
EV020R3+BAC	20	3/4	1	370	230	61	14	37	90	137	41.5	207	80	2.4
EV025R3+BAC	25	1	1 1/4	380	245	52	16	43	90	140	45	210	80	2.8
EV032R3+BAC	32	1 1/4	1 1/2	395	267	54	19	50	90	143	55.5	213	80	3.6
EV040R3+BAC	40	1 1/2	2	420	293	52	19	58	90	147	66.5	217	80	5.0
EV050R3+BAC	50	2	2 1/2	430	311	43	22	67	90	152	79	222	80	6.6

Ytterligere dokumentasjon

- Datablad termisk energimåler
- Oversikt over MP-samarbeidspartnere
- Verktøykoblinger
- Generelle råd for prosjektering
- Instruksjon nettserver
- Beskrivelse Data-Pool-verdier
- Beskrivelse av BACnet-grensesnitt
- Beskrivelse av Modbus-grensesnitt
- Introduksjon for MP-bus-teknologi
- Installasjonsveiledning for aktuatorer og/eller kuleventiler
- Hurtigveiledning – Belimo Assistant 2