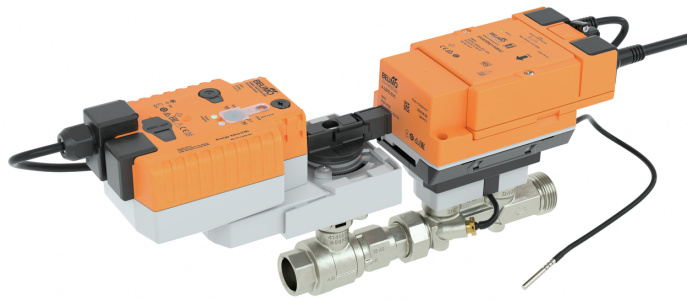
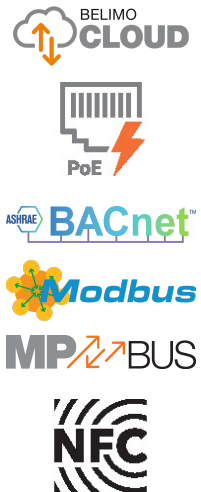


Reguleringsventil med termisk energimåler, sensordrevet væskemengde- eller effekregulering, effekt- og energiovervåkningsfunksjon, 2-veis, innvendig og utvendig gjenge, PN 25

- Nom. spenning AC/DC 24 V
- Regulering modulerende, kommuniserende, hybrid
- For lukkede systemer for kaldt og varmt vann
- For modulerende regulering av luftbehandlings- og varmesystemer på vannsiden
- Eternett 10/100 Mbit/s, TCP/IP, integrert nettserver
- Kommunikasjon via BACnet, Modbus, Belimo MP-bus eller konvensjonell regulering
- PoE-strømforsyning (Power over Ethernet) mulig
- Konvertering av sensorsignaler
- Gycol overvåking
- Effekregulering, mengderegulering, posisjonsregulering og differansetrykkregulering



Picture may differ from product



Oversikt over typer

Type	DN	Rp ["]	G ["]	V'nom [l/s]	V'nom [l/min]	V'nom [m³/h]	Kvs teor. [m³/h]	PN	Kabellengde
EV015R2+KBAC	15	1/2	3/4	0.42	25	1.5	3.2	25	1 m
EV020R2+KBAC	20	3/4	1	0.69	41.7	2.5	5.3	25	1 m
EV025R2+KBAC	25	1	1 1/4	0.97	58.3	3.5	8.8	25	1 m
EV032R2+KBAC	32	1 1/4	1 1/2	1.67	100	6	14.1	25	1 m
EV040R2+KBAC	40	1 1/2	2	2.78	166.7	10	19.2	25	1 m
EV050R2+KBAC	50	2	2 1/2	4.17	250	15	30.4	25	1 m

Kvs-teor.: teoretisk Kvs-verdi for beregning av trykkfall

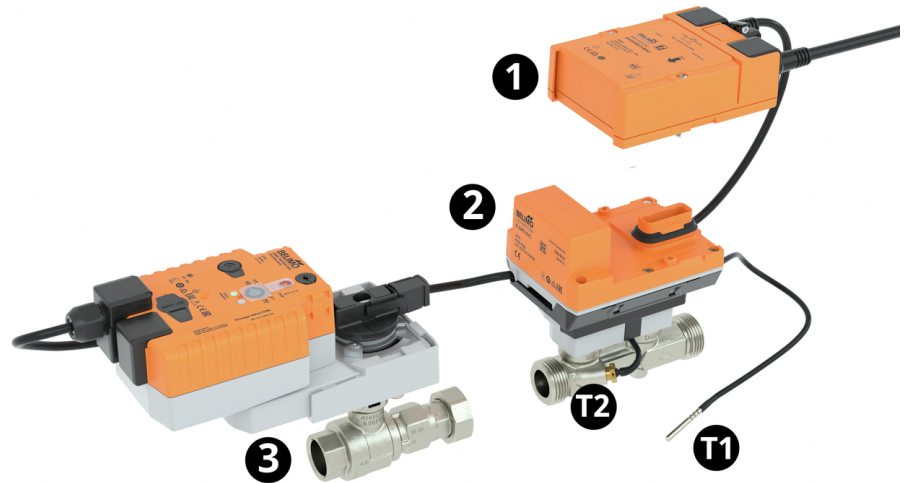
Struktur

Komponenter Belimo Energy Valve består av en reguleringsventil, en aktuator og en termisk energimåler med en logikkmodul og en sensormodul.

Logikkmodulen forsyner strømforsyningen, kommunikasjonsgrensesnittet og NFC-tilkoblingen for energimåleren. Alle relevante data måles og registreres i sensormodulen.

Denne modulære konstruksjonen av energimåleren betyr at logikkmodulen kan bli i systemet hvis sensormodulen skiftes ut.

Ekstern temperatursensor T1
 Integriert temperatursensor T2
 Logikkmodul 1
 Sensormodul 2
 Reguleringsventil med aktuator 3



Tekniske data

Elektriske data	Nom. spenning	AC/DC 24 V
	Nominell frekvens	50/60 Hz
	Nominelt spenningsområde	AC 19.2...28.8 V / DC 21.6...28.8 V
	Effektforbruk i drift	15 W
	Effektforbruk ved stillstand	6.5 W
	Effektforbruk for kabeldimensjonering	26 VA
	Tilkopling tilførsel / regulering	Kabel 1 m, 6x 0.75 mm ²
	Tilkobling ethernet	RJ45-kontakt
	Power over Ethernet (PoE-strømforsyning)	DC 37...57 V 11 W (PD13W) IEEE 802.3af/at, type 1, klasse 3
	Ledere, kabler	AC/DC 24 V, kabellengde <100 m, ingen skjerming eller vridning nødvendig Skjermede kabler anbefales for forsyning via PoE
Data bus-kommunikasjon	Kommunikasjon	BACnet/IP, BACnet MS/TP Modbus TCP, Modbus RTU MP-Bus Cloud
	Antall noder	BACnet/Modbus se grensesnittbeskrivelse MP-Bus maks. 8
Funksjonsdata	Arbeidsområde Y	2...10 V
	Inngangsimpedanse	100 kΩ
	Arbeidsområde Y variabelt	0.5...10 V
	Posisjon tilbakemelding U	2...10 V

Funksjonsdata	Posisjon tilbakemelding U, merknad	Max. 1 mA
	Posisjon tilbakemelding U variabelt	0...10 V 0.5...10 V
	Innstilling av sikkerhetsposisjon	NC/NO eller justerbar 0...100% (POP ratt)
	Gangtid til sikkerhetsfunksjon	35 s / 90°
	Sound power level Motor	45 dB(A)
	Lydeffektnivå, sikkerhetsfunksjon	61 dB(A)
	V'max justerbar	25...100 % av V'nom
	Reguleringsnøyaktighet	±5% (av 25...100% V'nom)
	Reguleringsnøyaktighet	±10% (av 25...100 % V'nom) @ glykol 0...60% vol.
	Min. regulerbar mengde	1% av V'nom
Funksjonsdata	Parametrisering	via NFC, Belimo Assistant 2 via integrert nettsverer
	Medium	Avkjølt og varmt vann, vann med glykol opp til maks. 60 % vol.
	Medie-temperatur	-10...120°C [14...248°F]
	Medie-temperatur merknad	Ved en mediumtemperatur på -10...2 °C anbefales det en spindelvarmer eller en ventilhalsforlenger. Den tillatte væsketemperaturen kan være begrenset, avhengig av type aktuator. Begrensninger kan finnes i databladet for den respektive aktuatoren.
	Stengetrykk Δps	1400 kPa
	Differansetrykk Δpmax	350kPa
	Differansetrykk merknad	200 kPa for lydsvak drift
	Strømningskarakteristikk	likeprosentlig (VDI/VDE 2173), optimalisert i åpningsområdet
	Merknad for strømningskarakteristikk	kan kobles til lineær (VDI/VDE 2173)
	Lekkasjefaktor	luftbobletett, lekkasjefaktor A (EN 12266-1)
	Rørtilkobling	Innvendige og utvendige gjenger
	Installasjonsretning	vertikal til horisontal (i forhold til spindelen)
	Bygning-/prosjektnavn	Vedlikeholdsfri
Manuell overstyring	med trykknapp	
Måledata	Måleverdier	Mengde Medietemperatur tur Mediumtemperatur retur
	Temperatursensor	Pt1000 - EN60751, 2-tråds teknologi, uløselig forbundet Kabellengde eksternsensor T1: 3 m T2 integrert i mengdesensor
Temperaturmåling	Målenøyaktighet for absolutt temperatur	± 0.35°C @ 10°C (Pt1000 EN60751 Class B) ± 0.6°C @ 60°C (Pt1000 EN60751 Class B)
	Målenøyaktighet for temperaturdifferanse	±0.22 K @ ΔT = 10 K ±0.32 K @ ΔT = 20 K
Mengdemåling	Måleprinsipp	Ultralyd mengdemåling
	Målenøyaktighet mengde	±2 % (av 20...100 % V'nom) ved 20 °C / glykol 0 % vol.

Tekniske data

		±0.5% (av 20...100% V'nom) ved glykol 0...60% vol.
	Min. mengdemåling	0.5% av V'nom
Glykolovervåkning	Repetisjonsnøyaktighet display	0...60% eller >60%
Glykolovervåkning	Målenøyaktighet glykolovervåking	±4% (0...60%)
Sikkerhetsdata	Beskyttelsesklasse IEC/EN	III, Beskyttende ekstra-lav spenning (PELV)
	Beskyttelsesgrad IEC/EN	IP54 Logikkmoduler: IP54 (med utsparing A-22PEM-A04) Sensormoduler: IP65
	Direktiv for måleinstrumenter	CE i henhold til 2014/32/EU
	Direktiv for trykksatt utstyr	CE i henhold til 2014/68/EU
	EMC	CE i henhold til 2014/30/EU
	Sertifisering IEC/EN	IEC/EN 60730-1:11 og IEC/EN 60730-2-15:10
	Kvalitetsstandard	ISO 9001
	Handlingstype	Type 1.AA
	Testspenning (puls) tilførsel / regulering	0.8 kV
	Forurensningsgrad	3
	Omgivelsesfuktighet	Maks. 95% RH, ikke-kondenserende
	Omgivelsestemperatur	-30...50°C [-22...122°F]
	Oppbevaringstemperatur	-40...80°C [-40...176°F]
Materialer	Ventilkropp	Messing
	Mengdemålerør	Hus i forniklet messing
	Ventilstempel	Rustfritt stål
	Spindel	Rustfritt stål
	Spindelpakning	EPDM O-ring
	Følerlommer	Rustfritt stål
Betingelser	Forkortelser	POP = Power off position / sikkerhetsposisjon

Sikkerhetsmerknader


- Denne enheten er designet for bruk i stasjonære varme-, ventilasjons- og luftbehandlingssystemer og må ikke brukes utenfor angitte bruksområder, spesielt i fly eller andre luftfartøy.
- Utendørs-applikasjon: kun mulig dersom (sjø)vann, snø, is, direkte sollys eller aggressive gasser ikke påvirker enheten direkte, og at det er sikret at omgivelsesforholdene forblir innenfor grenseverdiene til enhver tid i henhold til databladet.
- Installasjon skal kun utføres av autoriserte spesialister. Ved installasjon skal gjeldende lover og bestemmelser følges.
- Enheten inneholder elektriske og elektroniske komponenter, og må derfor ikke kastes sammen med vanlig husholdningsavfall. Ta hensyn til alle gjeldende lokale bestemmelser og krav.

Produktegenskaper

Driftsmodus VVS reguleringsutstyret er sammensatt av fire komponenter: reguleringsventil (CCV), målerør med mengdesensor, temperatursensorer og selve aktuatoren. Den justerte maksimale væskemengden ($V'max$) er tilordnet maksimum reguleringsignal DDC (typisk 10 V / 100 %). Alternativt kan reguleringssignalet DDC tilordnes ventilens åpningsvinkel eller ønsket effekt på varmeveksleren (se effektregulering). Enheten kan reguleres via kommunikative eller analoge signaler. Mediet gjenkjennes av sensoren i målerøret og benyttes som mengdeverdi. Den målte verdien balanseres med settpunktet. Aktuatoren korrigerer avviket ved å endre ventilposisjonen. Dreievinkelen α varierer i forhold til differansetrykket gjennom reguleringsutstyret (se kurver for væskemengde).

Med driftsspenningen vil de integrerte kondensatorene bli ladet.

Ved bryting av driftsspenningen går ventilen til den valgte sikkerhetsposisjonen ved hjelp av den lagrede elektriske energien.

Kalibrerings sertifikat I Belimo Cloud finnes det et kalibrerings sertifikat for hver termiske energimåler. Ved behov kan dette lastes ned som PDF med Belimo Assistant 2 eller via Belimo Cloud frontend.

Strømberegning Den termiske energimåleren beregner aktuell termisk effekt basert på aktuell mengde og målt temperaturforskjell.

Energiforbruk Data om energiforbruket leses av på følgende måte:

- Bus
- Sky-API
- Belimo Cloud-konto for eieren av enheten
- Belimo Assistant 2
- Integrert nettserver

PoE (Power over Ethernet) Ved behov kan energimåleren forsynes med strøm via Ethernet-kabelen. Denne funksjonen kan aktiveres via Belimo Assistant 2.

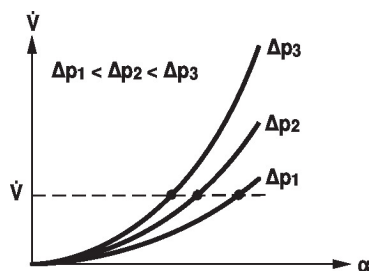
DC 24 V (maks. 8 W) er tilgjengelig via ledningene 1 og 2, for strømforsyning til eksterne enheter (f.eks. aktuator eller aktiv sensor).

Forsiktig: PoE skal kun aktiveres hvis en ekstern enhet er koblet til ledningene 1 og 2 eller hvis ledningene 1 og 2 er isolert!

Reservedeler Sensormodul for den termiske energimåleren består av:

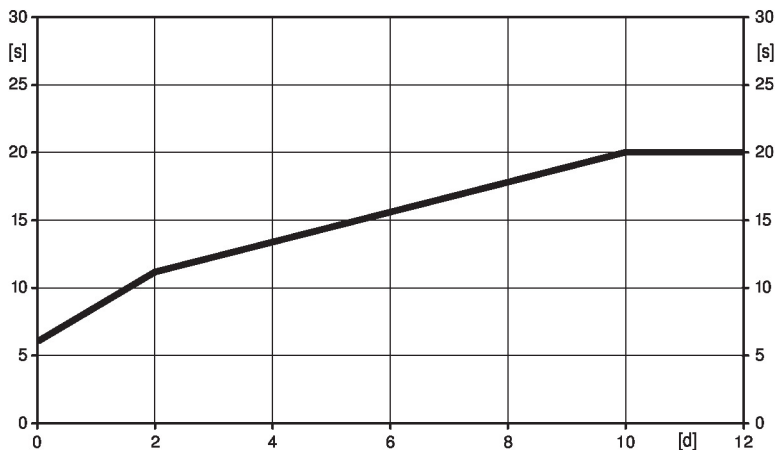
- 1 x sensormodul inkludert integrert temperatursensor T2 og ekstern temperatursensor T1

Kapasitetskurver



Ladetid (opstart) Aktuatorene med kondensator krever en viss ladetid. Denne tiden benyttes for å lade kondensatorene til et brukbart spenningsnivå. Dette sikrer at aktuatoren ved strømbrudd når som helst kan gå fra sin aktuelle posisjon til den forhåndsinnstilte sikkerhetsposisjonen. Varigheten på ladetiden avhenger hovedsaklig av hvor lenge strømmen har vært brutt.

Typisk ladetid



[d] = Strømbrudd i dager

[s] = Ladetid i sekunder

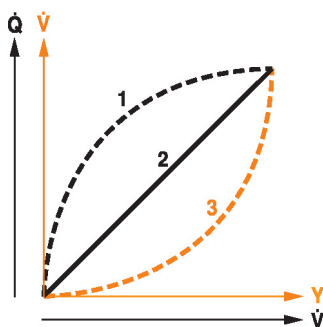
	[d]				
	0	1	2	7	≥10
[s]	6	9	11	16	20

Leveringstilstand (kondensatorer) Aktuatoren er fullstendig utladet ved levering fra fabrikk, derfor krever motoren ca 20 s ladetid før første igangkjøring for å lade kondensatorene opp til nødvendig spenningsnivå.

Innstilling av sikkerhetsposisjon Rattet for sikkerhetsposisjon kan brukes for å justere ønsket sikkerhetsposisjon 0...100% i trinn på 10%. Dreiebryteren refererer alltid til det tilpassede dreievinkelområdet. I tilfelle strømbrudd vil aktuatoren gå til valgt sikkerhetsposisjon.

Overføringsadferd HE Varmervekslerens overføringsadferd

Avhengig av konstruksjon, temperaturspredning, mediets egenskaper og hydronikkrets, er ikke effekten Q proporsjonal med vannets volumstrøm V' (kurve 1). Med klassisk temperaturregulering vil man forsøke å oppnå at reguleringssignalet Y er proporsjonalt med effekten Q (kurve 2). Dette oppnås med en likeprosentlig strømningskarakteristikk (kurve 3).



Effektregulering Alternativt kan reguleringssignalet DDC tilordnes ønsket effektuttak på varmeveksleren. Avhengig av vanntemperaturen og luftforholdene vil Energiventilen sikre nødvendig vannmengde V' for å oppnå ønsket effekt.

Maks. regulerbar effekt på varmeveksleren i effektreguleringsmodus:

DN 15	90 kW
DN 20	150 kW
DN 25	210 kW
DN 32	350 kW
DN 40	590 kW
DN 50	880 kW

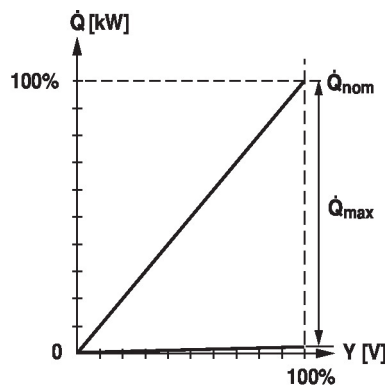
Reguleringskarakteristikker De spesielt konfigurerte reguleringsparametrene sammen med den nøyaktige hastighetssensoren sikrer en stabil regulering. De er derimot ikke egnet for raske reguleringsprosesser, f.eks. tappevannsregulering.

Effektregulering

Q' nom er maks. mulig effektuttak på varmeveksleren.

Q' max. er maksimum effektuttak på varmeveksleren som har blitt stilt inn med det høyeste reguleringssignalet DDC. Q' max. kan settes til mellom 1 % og 100 % av Q' nom.

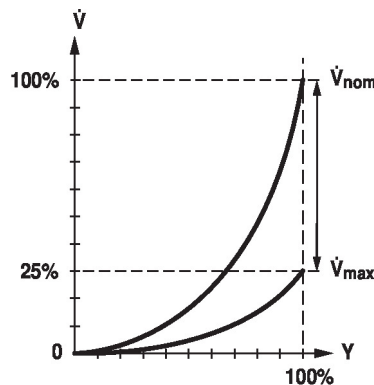
Q' min. 0 % (ikke-variabel).



Mengderegulering

V' nom er den maks. mulige mengden.

V' max er maksimum væskemengde som har blitt stilt inn med det høyeste reguleringssignalet DDC. V' max kan settes til mellom 25 % og 100 % av V' nom.



Posisjonsregulering

I denne stillingen blir reguleringssignalet tilordnet til åpningsvinkelen for ventilen (f.eks. $Y = 10\text{ V } \alpha = 90^\circ$).

Resultatet er en trykkavhengig operasjon som ligner på en vanlig ventil.

Motorens gangtid i denne modusen er 90 s for 90° .

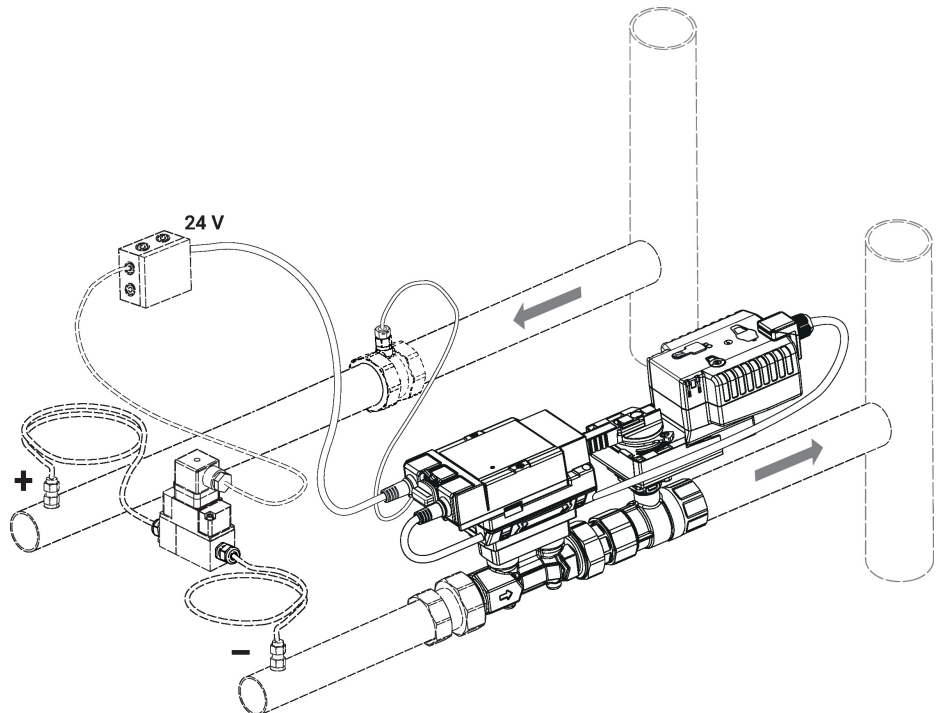
Differansetrykkregulering

I tillegg til effektregulering, mengderegulering og posisjonsregulering, kan Energy Valve brukes til å regulere differansetrykket mellom to målepunkter for differansetrykksensoren (ikke inkludert).

Følgende differansetrykksensorer kan brukes:

- Belimo differansetrykksensor 22WDP-11..

Spesifikasjonene som er oppført i databladet for sensoren må overholdes.



Energy Valve med tilbehør
 Differansetrykksensor 22WDP-11..
 Rørkobling EXT-EF-..F
 T-stykke med innstikks lomme A-22PE-A0..

I driftsmodusen differansetrykkregulering er ingen eksterne settpunkter gitt til Energy Valve. Settpunktet er stilt inn i enheten. Innstillingen gjøres via nettserveren, Belimo Assistant 2, kommunikasjonsgrensesnitt (BACnet, Modbus, MP-Bus) eller via Belimo Cloud. Mulig innstillingsverdi avhenger av valgt differansetrykksensor og ligger mellom 10 og 400 kPa.

Du finner mer informasjon om differansetrykkreguleringsmodus i dokumentet "Differansetrykkregulering med Belimo Energy Valve™".

Håndtering av lave settpunktsignaler

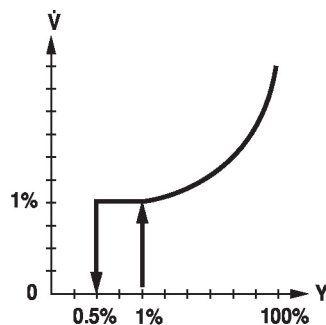
Gitt den svært lave vækehastigheten i åpningspunktet, kan ikke dette lenger måles av sensoren innenfor den nødvendige toleransen. Dette området overstyres elektronisk.

Åpning av ventil

Ventilen forblir lukket til væskemengden som kreves av regulerings-signalet DDC er 1 % av V'_{nom} . Regulering langs strømningskarakteristikken er aktiv etter at denne verdien overskrides.

Stenging av ventil

Reguleringen langs kurven for strømningskarakteristikken er aktiv opp til den nødvendige væskemengden på 1 % av V'_{nom} . Når nivået faller under denne verdien, opprettholdes væskemengden på 1 % av V'_{nom} . Dersom nivået på væskemengden som kreves av regulerings-signalet DDC faller under 0,5 % av V'_{nom} , stenges ventilen.


Konfigurerbar enhet

Fabrikkinnstillingene dekker de mest vanlige applikasjonene.

Parametriseringen kan utføres via den integrerte nettserveren (RJ45-tilkobling til nettleseren) eller med annen kommunikasjon.

Ytterligere informasjon vedrørende den integrerte nettserveren kan finnes i den separate dokumentasjonen.

Belimo Assistant 2 er nødvendig for konfigurering via Near Field Communication (NFC) og forenkler igangkjøringen. I tillegg tilbyr Belimo Assistant 2 en mengde diagnosemuligheter.

Kommunikasjon

Parametriseringen kan utføres via den integrerte nettserveren (RJ45-tilkobling til nettleseren) eller med annen kommunikasjon.

Ytterligere informasjon vedrørende den integrerte nettserveren kan finnes i den separate dokumentasjonen.

"Peer-to-peer"-tilkobling

<https://169.254.1.1>

Dataskinen må settes til "DHCP".

Pass på at bare én nettverkstilkobling er aktiv.

Standard IP-adresse:

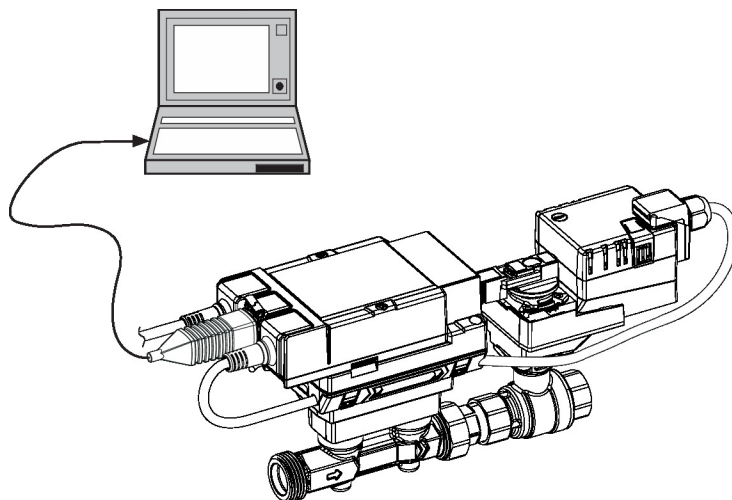
<https://192.168.0.10>

Statisk IP-adresse

Passord (skrivebeskyttet):

Brukernavn: «guest»

Passord: «guest»


Invertering av posisjoneringssignal

Dette kan inverteres i tilfeller av regulering med et analogt regulerings-signal DDC.

Inversjonen fører til at standard adferd reverseres, dvs. at ved et regulerings-signal DCC på 0 % reguleres det til V'_{max} eller Q'_{max} , og ventilen lukkes ved et regulerings-signal DCC på 100 %.

Hydraulisk balansering Via den integrerte nettserveren kan maksimal væskemengde (tilsvarende 100 % behov) justeres direkte på enheten, enkelt og sikkert, i noen få trinn. Dersom enheten er integrert i det overordnede systemet, kan balanseringen utføres direkte fra driftskontrollsystemet.

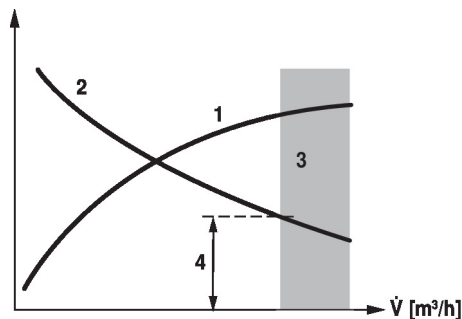
Delta-T manager Dersom et varme- eller kjøleregister driftes med en væskemengde som er for høy, og dermed en temperaturdifferanse som er for lav, vil ikke dette resultere i økt nytteeffekt.

Lave temperaturdifferanser resulterer i varmegeneratorer eller kjølere som gir energi med lavere effektivitet. Samtidig sirkuleres det for mye vann av pumpene, noe som gir et unødvendig økt energiforbruk.

Ved hjelp av Energy Valve er det lett å identifisere operasjonen som avviker fra designtilfellet og lokalisere energi som brukes ineffektivt.

Den integrerte delta-T manager gir brukeren muligheten til å definere en delta-T-verdi. Energy Valve forhindrer automatisk fall under denne verdien ved å begrense væskemengden.

Delta-T manager kan aktiveres i driftsmodusene effektregulering, mengderegulering og posisjonsregulering. Delta-T manager er ikke tilgjengelig i driftsmodus differansetrykkregulering.



- Effekt ut av varme- eller kjølekretsene 1
- Temperaturdifferanse mellom tur og retur 2
- Tapssone (varme- eller kjølekrets i metning) 3
- Justerbar minimum temperaturdifferanse 4

Kombinasjon analog - kommunikativ (hybridmodus)

Med vanlig regulering ved hjelp av et analogt reguleringsignal DDC kan den integrerte nettserveren, BACnet, Modbus eller MP-bus brukes for kommunikativ tilbakemelding av posisjon.

Overvåkningsfunksjon effekt og energi

VVS-reguleringsutstyret er utstyrt med to temperatursensorer. Én sensor (T2) er allerede installert på den termiske energimåleren, og den andre sensoren (T1) må installeres på anlegget, på andre siden av vannkretsen. De to sensorene leveres ferdig kablet med enheten. Sensorene brukes for å registrere væsketemperaturen i forbrukerens tur- og returrør (varme-/kjøleregister). Avlevert effekt fra forbrukeren kan beregnes da vannmengden er kjent takket være den integrerte mengdemålingen. Videre blir også varme-/kjøleenergien fastsatt automatisk ved hjelp av evaluering av effekten over tid.

Nåverdidata, f.eks. temperaturer, volumstrømmer, vekslers energiforbruk osv., kan lagres og er alltid tilgjengelig via nettlesere eller kommunikasjon.

Datalagring

De lagrede dataene (integreert datalagring i 13 måneder) kan benyttes for optimalisering av systemet og for å kartlegge forbrukerens ytelse (varme-/kjøleregister).

Last ned csv-filer via nettleseren.

Belimo Cloud

Tilleggtjenester er tilgjengelige dersom Energy Valve er koblet til Belimo Cloud: For eksempel kan flere enheter styres via internett. Belimo-eksperter kan også hjelpe til med å analysere delta T-adferden, eller gi skriftlige rapporter om ytelsen til energiventilen. Under visse forhold kan produktgarantien forlenges i henhold til de gjeldende vilkår og betingelser for salg. "Vilkår for bruk av Belimo Cloud-tjenester" i den aktuelt godkjente versjonen gjelder for bruk av Belimo Cloud-tjenester. Ytterligere detaljer finnes på [www.belimo.com/ext-warranty]

Feilavlesning med analog posisjontilbakemelding

Hvis sensoren ikke kan måle mengden på grunn av en sensorfeil, vises dette av 0,3 V i posisjon tilbakemelding U. Dette er bare tilfellet hvis den analoge posisjon tilbakemelding U er satt til mengde og den nedre verdien for signalområdet er 0,5 V eller mer.

Produktegenskaper

Manuell overstyring	Manuell styring mulig med trykknapp - midlertidig. Giret er frigjort og aktuatoren utkoblet så lenge knappen er trykket inn.
Høy operativ sikkerhet	Aktuatoren er beskyttet mot overbelastning, trenger ingen endebytere og stopper automatisk når den når endestopperen.

Inkluderte deler

Beskrivelse	Type
Utsparing for RJ tilkoblingsmodul med klemme	A-22PEM-A04
Innstikkslomme Rustfritt stål, 50 mm, G 1/4", SW17	A-22PE-A07
Isolasjonsskall for EPIV / Belimo Energy Valve™ DN 15...25	Z-INSH15
Isolasjonsskall for EPIV / Belimo Energy Valve™ DN 32...50	Z-INSH32
Isolasjonsskall ikke inkludert i Asia Pacific	

Tilbehør

Reservesensormoduler	Beskrivelse	Type
	Sensormodul termisk energimåler DN 15	R-22PE-0UC
	Sensormodul termisk energimåler DN 20	R-22PE-0UD
	Sensormodul termisk energimåler DN 25	R-22PE-0UE
	Sensormodul termisk energimåler DN 32	R-22PE-0UF
	Sensormodul termisk energimåler DN 40	R-22PE-0UG
	Sensormodul termisk energimåler DN 50	R-22PE-0UH
Verktøy	Beskrivelse	Type
	Serviceverktøy for kablet og trådløs konfigurasjon, drift på stedet og feilsøking.	Belimo Assistant 2
	Omformer Bluetooth / NFC	ZIP-BT-NFC
Gateways	Beskrivelse	Type
	Omformer M-bus	G-22PEM-A01
Mekanisk tilbehør	Beskrivelse	Type
	T-stykke med innstikkslomme DN 15	A-22PE-A01
	T-stykke med innstikkslomme DN 20	A-22PE-A02
	T-stykke med innstikkslomme DN 25	A-22PE-A03
	T-stykke med innstikkslomme DN 32	A-22PE-A04
	T-stykke med innstikkslomme DN 40	A-22PE-A05
	T-stykke med innstikkslomme DN 50	A-22PE-A06
	Innstikkslomme Rustfritt stål, 80 mm, G 1/2", SW27	A-22PE-A08
	Rørkupling DN 15 Rp 1/2", G 3/4"	EXT-EF-15F
	Rørkupling DN 20 Rp 3/4", G 1"	EXT-EF-20F
	Rørkupling DN 25 Rp 1", G 1 1/4"	EXT-EF-25F
	Rørkupling DN 32 Rp 1 1/4", G 1 1/2"	EXT-EF-32F
	Rørkupling DN 40 Rp 1 1/2", G 2"	EXT-EF-40F
	Rørkupling DN 50 Rp 2", G 2 1/2"	EXT-EF-50F
	Forlenger ventilhals for kuleventil DN15...50	ZR-EXT-01
	Rørkupling for kuleventil med innvendige gjenger DN 15 Rp 1/2"	ZR2315
	Rørkupling for kuleventil med innvendige gjenger DN 20 Rp 3/4"	ZR2320
	Rørkupling for kuleventil med innvendige gjenger DN 25 Rp 1"	ZR2325
	Rørkupling for kuleventil med innvendige gjenger DN 32 Rp 1 1/4"	ZR2332
	Rørkupling for kuleventil med innvendige gjenger DN 40 Rp 1 1/2"	ZR2340
	Rørkupling for kuleventil med innvendige gjenger DN 50 Rp 2"	ZR2350

Elektrisk installasjon



Forsyning fra skilletransformator.

Parallellkobling av andre aktuatorer er mulig. Merk effektdata.

Kablingen av linjen for BACnet MS/TP / Modbus RTU må utføres i henhold til gjeldende RS-485-bestemmelser.

Modbus / BACnet: Forsyning og kommunikasjon er ikke galvanisk isolert. COM og jording av enhetene må være koblet til hverandre.

Sensortilkobling: Det kan kobles en ekstra sensor til den termiske energimåleren ved behov. Dette kan være en passiv motstandssensor Pt1000, Ni1000, NTC10k (10k Ω), en aktiv sensor med utgang DC 0...10 V eller en bryterkontakt. Dermed kan det analoge signalet til sensoren lett digitaliseres med den termiske energimåleren, og overføres til det aktuelle bus-systemet.

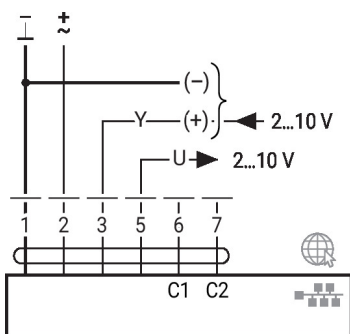
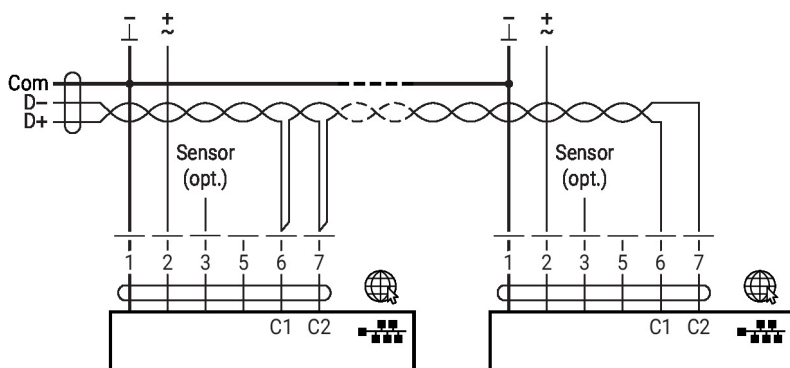
Analog utgang: En analog utgang (ledning 5) er tilgjengelig på den termiske energimåleren. Den kan velges som DC 0...10 V, DC 0.5...10 V eller DC 2...10 V. For eksempel kan væskemengden eller temperaturen på temperatursensoren T1/T2 genereres som en analog verdi.

Ledningsfarger:

- 1 = sort
- 2 = rød
- 3 = hvit
- 5 = orange
- 6 = rosa
- 7 = grå

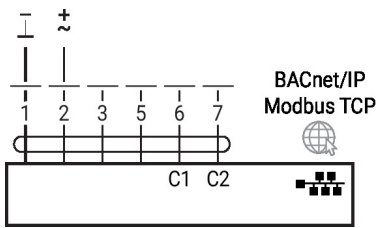
Funksjoner:

- C1 = D- = A (ledning 6)
- C2 = D+ = B (ledning 7)

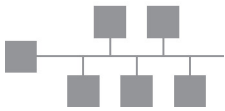
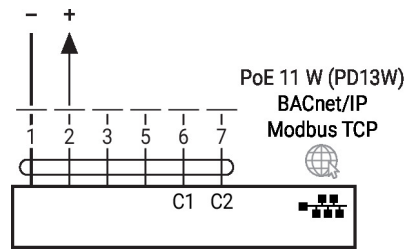

BACnet MS/TP / Modbus RTU


Elektrisk installasjon

BACnet/IP / Modbus TCP



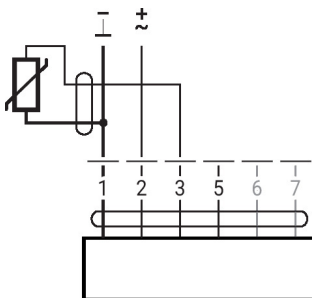
PoE med BACnet/IP / Modbus TCP



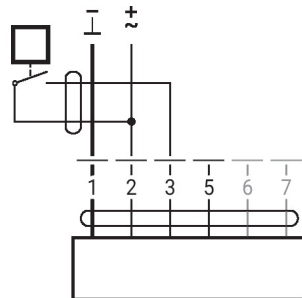
Valgfri tilkobling via RJ45 (direkte kobling to bærbar PC / tilkobling via intranett eller internett) for tilgang til integrert internettserver

Omformer for sensorer

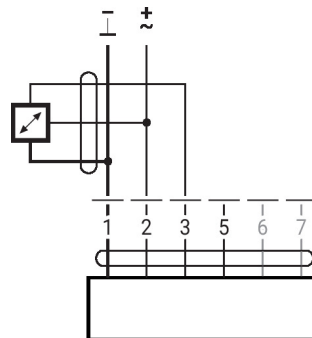
Tilkobling med passiv sensor



Tilkobling med bryterkontakt



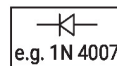
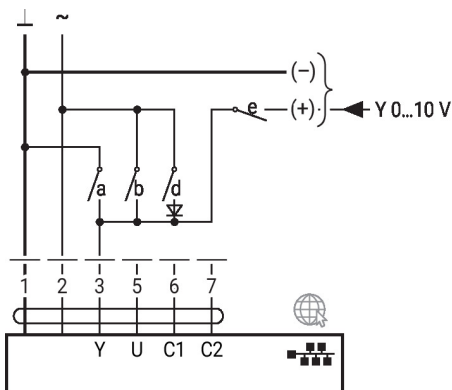
Tilkobling med aktiv sensor



Videre elektriske installasjoner

Funksjoner for enheter med spesifikke parametere (konfigurering nødvendig)

Overstyringskontroll og begrensning med AC 24 V med relékontakter (ikke for differansetrykkregulering)

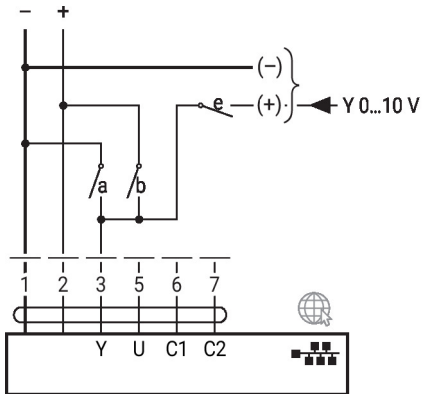


1	2	a	b	d	e		Inv.
						Close ¹⁾	Open ¹⁾
						V' _{min} ²⁾	V' _{max} ²⁾
						Q' _{min} ³⁾	Q' _{max} ³⁾
						V' _{max}	V' _{max}
						Open	Open
						Y	Y

- 1) Posisjonsregulering
- 2) Mengderegulering
- 3) Effektregulering
- Inv. = reguleringsignal invertert

Funksjoner for enheter med spesifikke parametere (konfigurering nødvendig)

Overstyringskontroll og begrenning med DC 24 V med relékontakter (med tradisjonell styring eller hybridmodus, ikke for differansetrykkregulering)

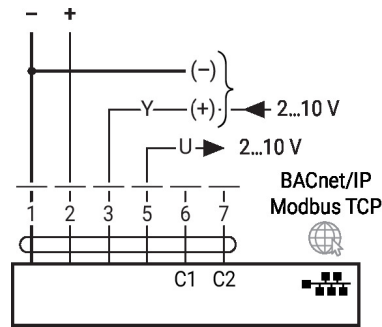
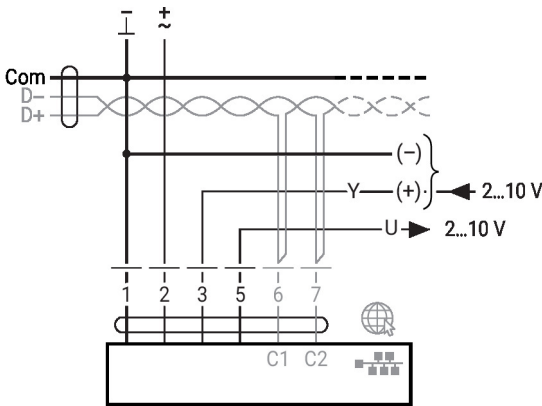


1	2	a	b	e		Inv.
					Close ¹⁾	Open ¹⁾
					V' _{min} ²⁾	V' _{max} ²⁾
					Q' _{min} ³⁾	Q' _{max} ³⁾
					Y	Y
					Open ¹⁾	Open ¹⁾
					V' _{max} ²⁾	V' _{max} ²⁾
					Q' _{max} ³⁾	Q' _{max} ³⁾

- 1) Posisjonsregulering
- 2) Mengderegulering
- 3) Effektregulering
- Inv. = reguleringsignal invertert

BACnet MS/TP / Modbus RTU med analogt settpunkt (hybridmodus)

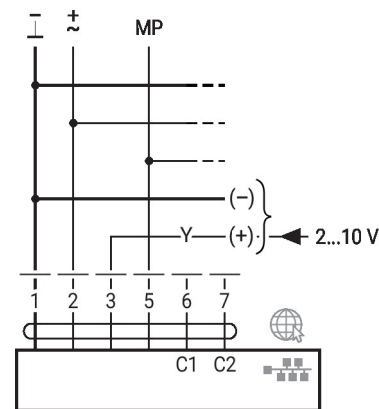
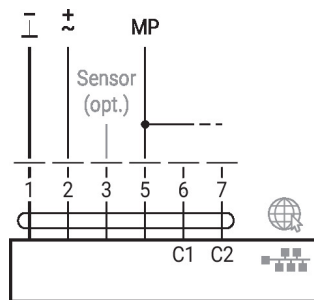
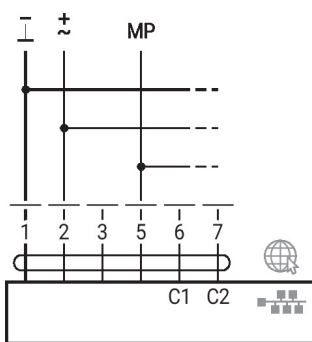
BACnet/IP- / Modbus TCP-bus med analogt settpunkt (hybridmodus)



MP-bus, forsyning via 3-trådsstyring

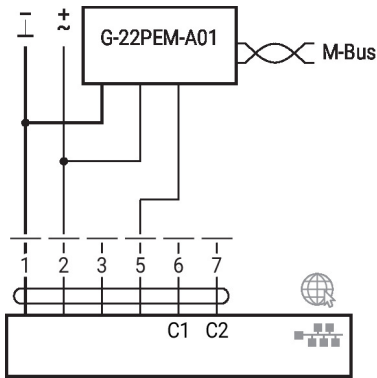
MP-bus via 2-trådsstyring, lokal strømforsyning

MP-bus med analogt settpunkt (hybridmodus)

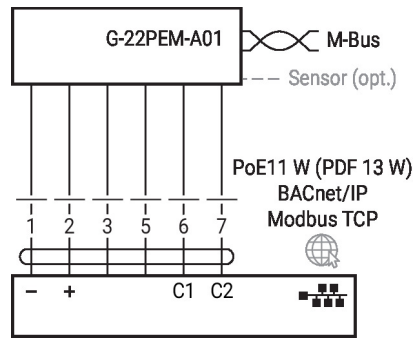


Funksjoner for enheter med spesifikke parametere (konfigurering nødvendig)

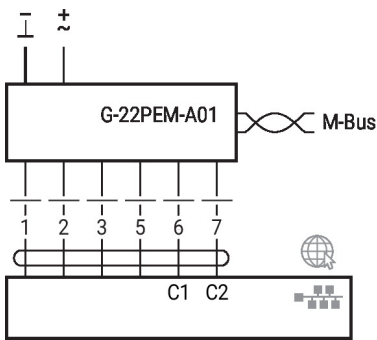
M-bus med omformer



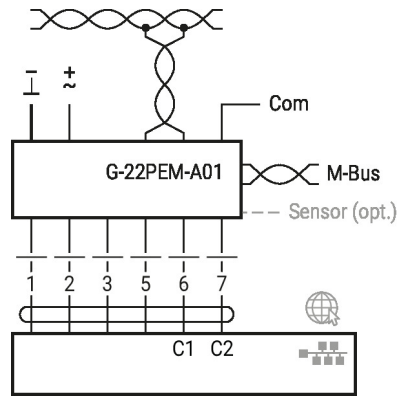
M-bus parallell Modbus TCP eller BACnet/IP med PoE



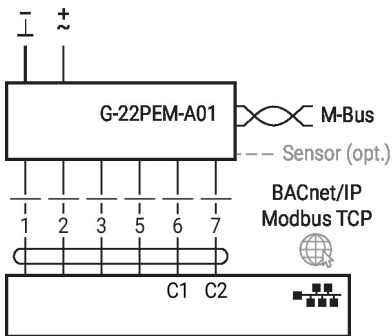
M-bus via omformer MP-bus



M-Bus parallell Modbus RTU eller BACnet MS/TP



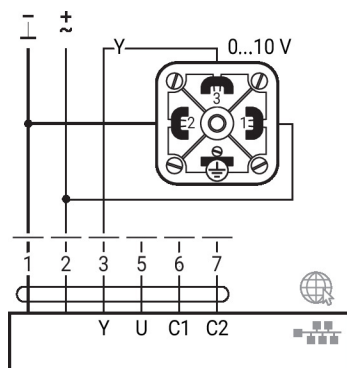
M-bus parallell Modbus TCP eller BACnet/IP



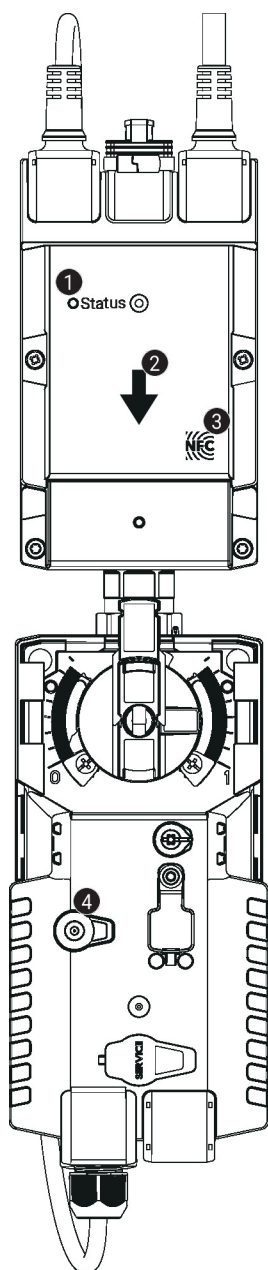
Videre elektriske installasjoner

Driftsmodus differansetrykkregulering

Tilkobling av differansetrykksensor 22WDP-11.. (sensor ikke inkludert)



Regulering og indikatorer


1 LED-display grønt

På:	Enheten starter
Blinkende:	I drift (strøm OK)
Av:	Ingen strøm

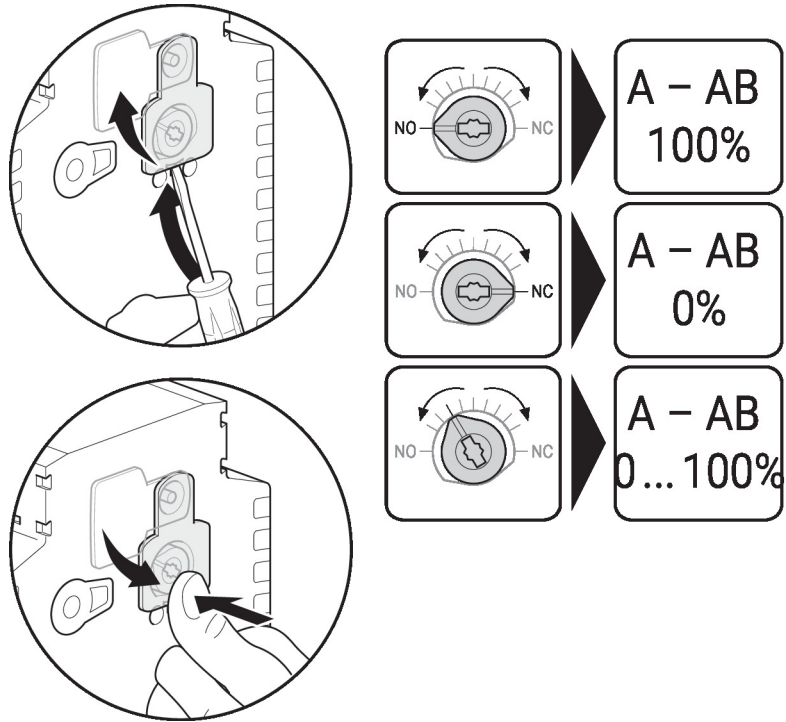
2 Strømningsretning
3 NFC-grensesnitt
4 Knapp for manuell overstyring

Trykk på knappen:	Giret kobles ut, motoren stopper, manuell overstyring mulig
Slipp knappen:	Giret kobles inn, standardmodus

Regulering og indikatorer

Innstilling av sikkerhetsposisjon

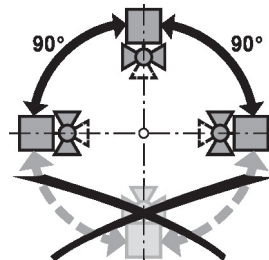
Innstilling sikkerhetsposisjon (POP)



Installasjons-notater

Tillatt installasjonsretning

Kuleventilen kan monteres vertikalt eller horisontalt. Kuleventilen kan ikke installeres i hengende posisjon, dvs. med spindelen pekende nedover.


Installasjonssted i retur

Installasjon i retur er anbefalt.

Krav til vannkvalitet

Det må tas hensyn til krav om vannkvalitet spesifisert i VDI 2035.

Belimo-ventiler er reguleringsenheter. For at ventilene skal kunne fungere korrekt over lang tid, må de holdes fri for partikler (f.eks. sveiseperler under installasjonsarbeid). Installasjon av passende filtre er anbefalt.

Utfører service

Kuleventiler, roterende aktuatorer og sensorer er vedlikeholdsfrie.

Før servicearbeider på reguleringsutstyret er det viktig å isolere den roterende aktuatoren fra strømforsyningen (ved å koble fra den elektriske ledningen ved behov). Pumper i det aktuelle rørnett må også slås av, og de respektive sleideventilene må lukkes (tillat at komponentene kjøles ned hvis nødvendig, og reduser alltid systemtrykket til omgivelsestrykket).

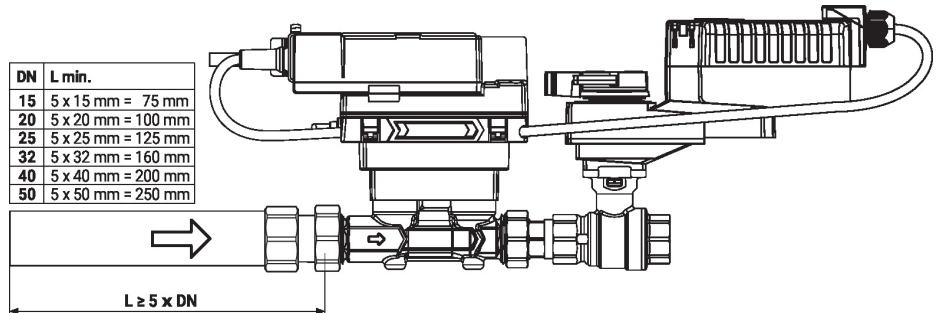
Systemet må ikke settes i drift igjen før kuleventilen og den roterende aktuatoren er montert korrekt sammen iht. anvisningene, og rørledningen er fylt opp igjen av profesjonelt opplært personale.

Strømningsretning

Strømningsretningen, spesifisert med en pil på huset, må følges, ellers vil ikke væskemengden måles korrekt.

Installasjons-notater

- Rengjøring av rør** Før den termiske energimåleren installeres, må kretsløpet være spylt grundig for å fjerne urenheter.
- Forebygging av belastninger** Den termiske energimåleren må ikke utsettes for ekstrem belastning forårsaket av rør eller fester.
- Rør foran ventil** For å oppnå den spesifiserte målenøyaktigheten, må det være et rett rørstrekk i strømningsretningen oppstrøms for mengdesensoren. Dimensjonen på dette bør være minst 5 x DN.

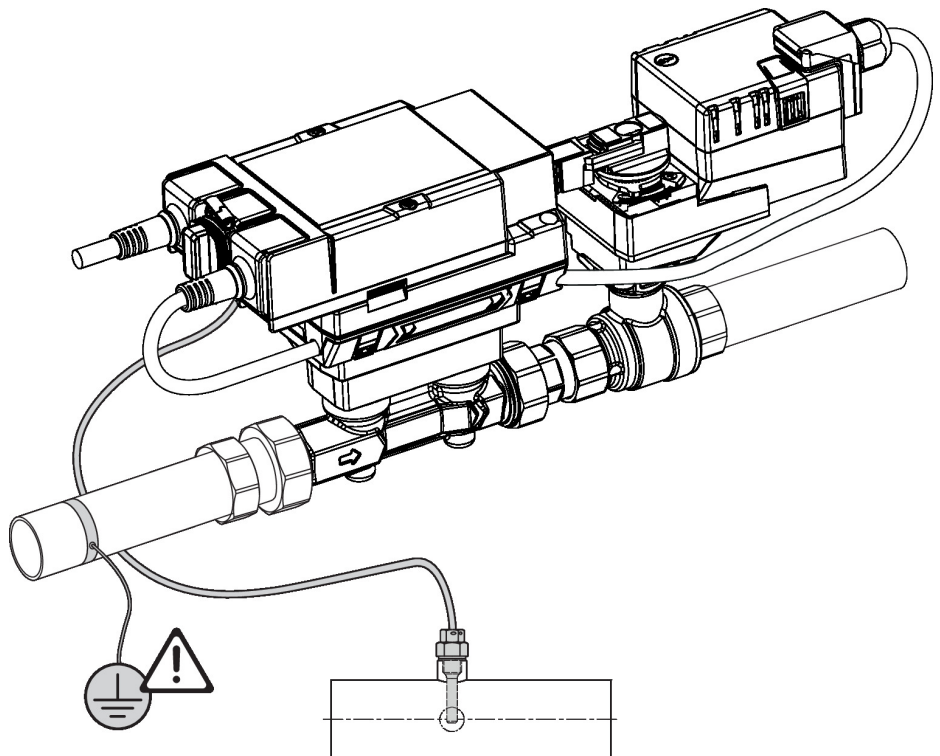

Montering av følerlomme og temperatursensor

Ventilen er utstyrt med to ferdig kablede temperatursensorer.

- T2: Denne sensoren installeres i den termiske energimåleren.
- T1: Denne sensoren må installeres på anlegget foran forbrukeren (ventil i returledningen, anbefalt) eller etter forbrukeren (ventil i forsyningsledningen).

Merknad

Kablene mellom ventilenheten og temperatursensorene må verken forkortes eller forlenges.


Delt installasjon

Ventil/aktuator-kombinasjonen kan monteres separat fra mengdesensoren. Strømningsretningen til begge komponentene må overholdes.

Generelle merknader

Minimum differansetrykk (trykkfall) Minste nødvendige differansetrykk (trykkfall over ventilen) for å oppnå ønsket volumstrøm V'_{max} , kan regnes ut ved hjelp av den teoretiske K_{vs} -verdien (se typeoversikt) og formelen under. Den beregnede verdien avhenger av ønsket maksimum volumstrøm V'_{max} . Høyere differansetrykk kompenseres automatisk av ventilen.

Formel

$$\Delta p_{min} = 100 \times \left(\frac{V'_{max}}{K_{vs \text{ theor.}}} \right)^2$$

Δp_{min} : kPa
V'_{max} : m ³ /h
$K_{vs \text{ theor.}}$: m ³ /h

 Eksempel (nominell diameter 25 med ønsket maksimum væskemengde = 50% V'_{nom})

EV025R2+KBAC

 $K_{vs \text{ theor.}} = 8.8 \text{ m}^3/\text{h}$
 $V'_{nom} = 58.3 \text{ l/min}$
 $50\% * 58.3 \text{ l/min} = 29.2 \text{ l/min} = 1.75 \text{ m}^3/\text{h}$

$$\Delta p_{min} = 100 \times \left(\frac{V'_{max}}{K_{vs \text{ theor.}}} \right)^2 = 100 \times \left(\frac{1.75 \text{ m}^3/\text{h}}{8.8 \text{ m}^3/\text{h}} \right)^2 = 4 \text{ kPa}$$

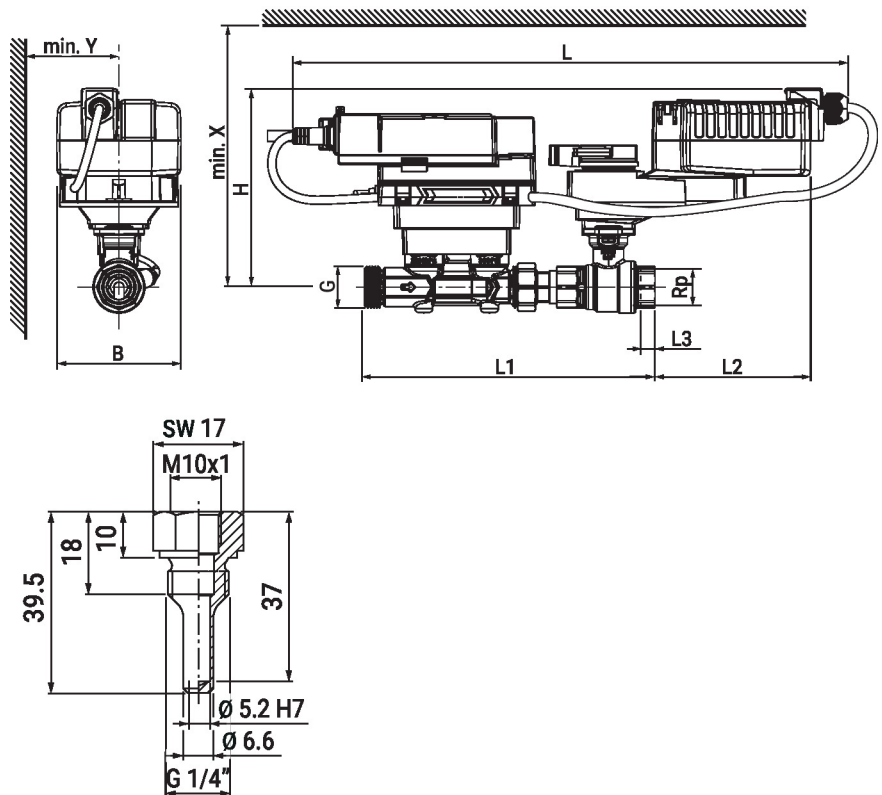
Adferd ved sensorsvikt

I tilfelle feil på strømningssensoren vil energiventilen veksle fra enten effekt eller mengderegulering til posisjonsregulering (Delta-T manager blir deaktivert).


Når feilen forsvinner, vil Energiventilen veksle tilbake til normal regulering (Delta-T manager aktivert)

Dimensjoner

Målsatte tegninger



Dimensjoner

Type	DN	Rp ["]	G ["]	L [mm]	L1 [mm]	L2 [mm]	L3 [mm]	B [mm]	H [mm]	X [mm]	Y [mm]	
EV015R2+KBAC	15	1/2	3/4	427	195	128	13	90	136	206	80	2.9
EV020R2+KBAC	20	3/4	1	440	230	123	14	90	137	207	80	3.1
EV025R2+KBAC	25	1	1 1/4	447	246	117	16	90	140	210	80	3.5
EV032R2+KBAC	32	1 1/4	1 1/2	458	267	110	19	90	143	213	80	4.1
EV040R2+KBAC	40	1 1/2	2	464	280	105	19	90	147	217	80	4.8
EV050R2+KBAC	50	2	2 1/2	472	294	100	22	90	152	222	80	5.7

Ytterligere dokumentasjon

- Datablad termisk energimåler
- Oversikt over MP-samarbeidspartnere
- Verktøykoblinger
- Generelle råd for prosjektering
- Instruksjon nettserver
- Beskrivelse Data-Pool-verdier
- Beskrivelse av BACnet-grensesnitt
- Beskrivelse av Modbus-grensesnitt
- Introduksjon for MP-bus-teknologi
- Installasjonsveiledning for aktuatorer og/eller kuleventiler
- Differansetrykkregulering med Belimo Energy Valve™
- Hurtigveiledning – Belimo Assistant 2