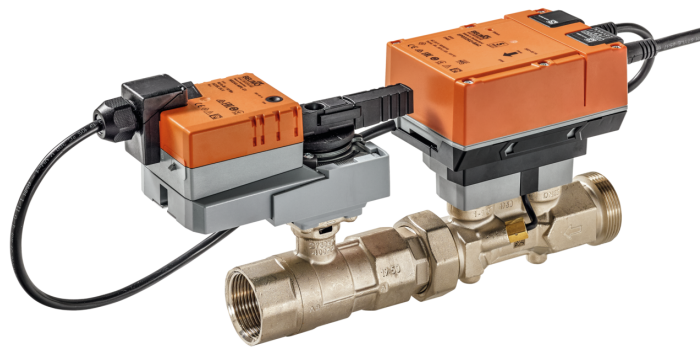


Reguleringsventil med sensorstyrt mengderegulering, 2-veis, Innvendige og utvendige gjenger, PN 25 (EPIV)

- Nom. spenning AC/DC 24 V
- Regulering modulerende, kommuniserende, hybrid
- For lukkede systemer for kaldt og varmt vann
- For modulerende regulering av luftbehandlings- og varmesystemer på vannsiden
- Kommunikasjon via BACnet, MS/TP, Modbus RTU, Belimo MP-bus eller konvensjonell kontroll
- Konvertering av aktive sensorsignaler og bryterkontakter
- Måling av medietemperaturen
- Gycol overvåking



Picture may differ from product

### Oversikt over typer

Type	DN	Rp ["]	G ["]	V'nom [l/s]	V'nom [l/min]	V'nom [m <sup>3</sup> /h]	Kvs teor. [m <sup>3</sup> /h]	PN	Kabellengde
EP015R2+BAC	15	1/2	3/4	0.42	25	1.5	3.2	25	1 m
EP020R2+BAC	20	3/4	1	0.69	41.7	2.5	5.3	25	1 m
EP025R2+BAC	25	1	1 1/4	0.97	58.3	3.5	8.8	25	1 m
EP032R2+BAC	32	1 1/4	1 1/2	1.67	100	6	14.1	25	1 m
EP040R2+BAC	40	1 1/2	2	2.78	166.7	10	19.2	25	1 m
EP050R2+BAC	50	2	2 1/2	4.17	250	15	30.4	25	1 m

Kvs-teor.: teoretisk Kvs-verdi for beregning av trykkfall

### Tekniske data

<b>Elektriske data</b>	Nom. spenning	AC/DC 24 V
	Nominell frekvens	50/60 Hz
	Nominelt spenningsområde	AC 19.2...28.8 V / DC 21.6...28.8 V
	Effektforbruk i drift	4 W (DN 15, 20, 25) 5 W (DN 32, 40, 50)
	Effektforbruk ved stillstand	3.7 W (DN 15, 20, 25) 3.9 W (DN 32, 40, 50)
	Effektforbruk for kabeldimensjonering	6.5 VA (DN 15, 20, 25) 7.5 VA (DN 32, 40, 50)
	Tilkopling tilførsel / regulering	Kabel 1 m, 6x 0.75 mm <sup>2</sup>
<b>Data bus-kommunikasjon</b>	Kommunikasjon	BACnet MS/TP Modbus RTU MP-Bus
	Antall noder	BACnet/Modbus se grensesnittbeskrivelse MP-Bus maks. 8
	MP-Bus kompatibilitetsmodus	Hvis enheten brukes som en erstatning for EP..R-(K)MP i et eksisterende MP-Bus-system, kan enheten settes i MP-kompatibilitetsmodus. Eksisterende MP-klient vil gjenkjenne enheten som tidligere EPIV-enhet. Kompatibilitetsmodus skal ikke brukes for nye prosjekter.
<b>Funksjonsdata</b>	Arbeidsområde Y	2...10 V

<b>Funksjonsdata</b>	Arbeidsområde Y variabelt	0.5...10 V
	Posisjon tilbakemelding U	2...10 V
	Posisjon tilbakemelding U, merknad	Max. 1 mA
	Posisjon tilbakemelding U variabelt	0...10 V 0.5...10 V
	Sound power level Motor	35 dB(A) (DN 15, 20, 25, 32, 40) 45 dB(A) (DN 50)
	V'max justerbar	25...100 % av V'nom
	Reguleringsnøyaktighet	±5% (av 25...100% V'nom)
	Reguleringsnøyaktighet	±10% (av 25...100 % V'nom) @ glykol 0...60% vol.
	Min. regulerbar mengde	1% av V'nom
	Parametrisering	via NFC, Belimo Assistant 2
	Medium	Avkjølt og varmt vann, vann med glykol opp til maks. 60 % vol.
	Medie-temperatur	-10...120°C [14...248°F]
	Medie-temperatur merknad	Ved en mediumtemperatur på -10...2 °C anbefales det en spindelvarmer eller en ventilhalsforlenger. Den tillatte væsketemperaturen kan være begrenset, avhengig av type aktuator. Begrensninger kan finnes i databladet for den respektive aktuatoren.
	Stengetrykk Δps	1400 kPa
	Differansetrykk Δpmax	350kPa
	Differansetrykk merknad	200 kPa for lydsvak drift
	Strømningskarakteristikk	likeprosentlig (VDI/VDE 2173), optimalisert i åpningsområdet
	Merknad for strømningskarakteristikk	kan kobles til lineær (VDI/VDE 2173)
	Lekkasjefaktor	luftbobletett, lekkasjefaktor A (EN 12266-1)
	Rørtilkobling	Innvendige og utvendige gjenger
	Installasjonsretning	vertikal til horisontal (i forhold til spindelen)
	Bygning-/prosjektnavn	Vedlikeholdsfri
	Manuell overstyring	med trykknapp, kan låses
<b>Måledata</b>	Måleverdier	Mengde Medietemperatur i ventilenheten
	Temperatursensor	Pt1000 - EN60751, 2-tråds teknologi, uløselig forbundet integret i mengdesensor
<b>Temperaturmåling</b>	Målenøyaktighet for absolutt temperatur	± 0.35°C @ 10°C (Pt1000 EN60751 Class B) ± 0.6°C @ 60°C (Pt1000 EN60751 Class B)
<b>Mengdemåling</b>	Måleprinsipp	Ultralyd mengdemåling
	Målenøyaktighet mengde	±2 % (av 20...100 % V'nom) ved 20 °C / glykol 0 % vol.
	Målenøyaktighet mengde, merknad	±5 % (av 20...100 % V'nom) ved glykol 0...60 % vol.
	Min. mengdemåling	0.5% av V'nom
<b>Glykolovervåking</b>	Repetisjonsnøyaktighet display	0...60 % eller >60 %
	Målenøyaktighet glykolovervåking	±4% (0...60%)

## Tekniske data

<b>Sikkerhetsdata</b>	Beskyttelsesklasse IEC/EN	III, Beskyttende ekstra-lav spenning (PELV)
	Beskyttelsesgrad IEC/EN	IP54
	Direktiv for trykksatt utstyr	CE i henhold til 2014/68/EU
	EMC	CE i henhold til 2014/30/EU
	Sertifisering IEC/EN	IEC/EN 60730-1:11 og IEC/EN 60730-2-15:10
	Kvalitetsstandard	ISO 9001
	Handlingstype	Type 1
	Testspenning (puls tilførsel / regulering)	0.8 kV
	Forurensningsgrad	3
	Omgivelsesfuktighet	Maks. 95% RH, ikke-kondenserende
Omgivelsestemperatur	-30...50°C [-22...122°F]	
Oppbevaringstemperatur	-40...80°C [-40...176°F]	
<b>Materialer</b>	Ventilkropp	Messing
	Mengdemålerør	Hus i forniklet messing
	Ventilstempel	Rustfritt stål
	Spindel	Rustfritt stål
	Spindelpakning	EPDM O-ring

## Sikkerhetsmerknader



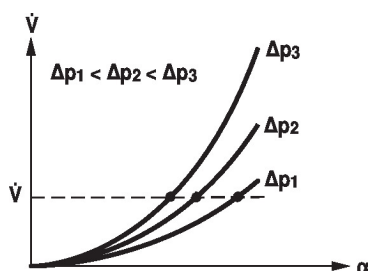
- Denne enheten er designet for bruk i stasjonære varme-, ventilasjons- og luftbehandlingssystemer og må ikke brukes utenfor angitte bruksområder, spesielt i fly eller andre luftfartøy.
- Utendørs-applikasjon: kun mulig dersom (sjø)vann, snø, is, direkte sollys eller aggressive gasser ikke påvirker enheten direkte, og at det er sikret at omgivelsesforholdene forblir innenfor grenseverdiene til enhver tid i henhold til databladet.
- Installasjon skal kun utføres av autoriserte spesialister. Ved installasjon skal gjeldende lover og bestemmelser følges.
- Enheten inneholder elektriske og elektroniske komponenter, og må derfor ikke kastes sammen med vanlig husholdningsavfall. Ta hensyn til alle gjeldende lokale bestemmelser og krav.

## Produktegenskaper

**Driftsmodus** VVS-reguleringsutstyret er satt sammen av tre komponenter: reguleringsventil (CCV), målerør med mengdesensor og selve aktuatoren. Den justerte maksimale mengden ( $V'$ max) er tilordnet maksimum reguleringsignal (typisk 100%). VVS-reguleringsutstyret kan reguleres via kommunikasjonssignaler. Mediet gjenkjennes av sensoren i målerøret og benyttes som mengdeverdi. Den målte verdien balanseres med settpunktet. Aktuatoren korrigerer avviket ved å endre ventilposisjonen. Dreievinkelen  $\alpha$  varierer i forhold til differansetrykket gjennom reguleringsutstyret (se kurver for væskemengde).

**Kalibrerings sertifikat** I Belimo Cloud finnes det et kalibrerings sertifikat for hver enhet. Ved behov kan det lastes ned som PDF via Belimo Assistant 2.

## Kapasitetskurver



**Reguleringskarakteristikker**

Væskehastigheten måles i målekomponenten (sensorelektronikk) og omformes til et signal for væskemengde.

Reguleringssignalet Y korresponderer med effekten Q via veksleren, væskemengden reguleres i EPIV. Reguleringssignalet Y konverteres til en likeprosentlig karakteristisk kurve, og sammen med innstilt  $V_{max}$  gir dette den nye referansevariabelen w. Reguleringssignalet Y1 genererer styresignalet Y1 til aktuatoren.

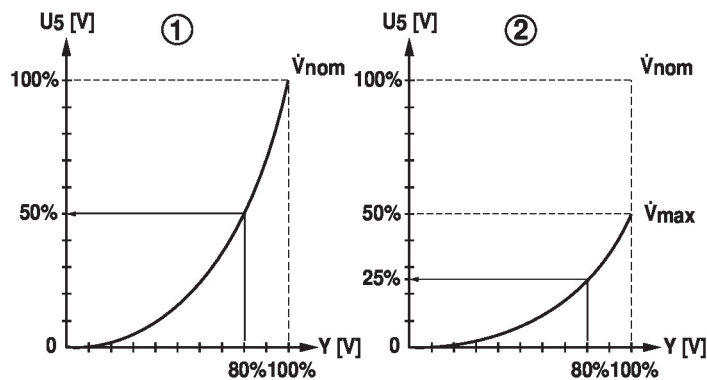
De spesialkonfigurerte reguleringsparametrene sammen med den nøyaktige mengdesensoren sikrer en stabil regulering. De er derimot ikke egnet for raske reguleringsprosesser, f.eks. tappevannsregulering. U5 viser den målte mengden som spenning (fabrikkinnstilling).

Konfigurering av  $V_{max}$  med Belimo Assistant 2:

U5 henviser til aktuell  $V_{nom}$ , dvs. hvis  $V_{max}$  f.eks. er 50 % av  $V_{nom}$ , er  $Y = 10\text{ V}$ ,  $U5 = 5\text{ V}$ .

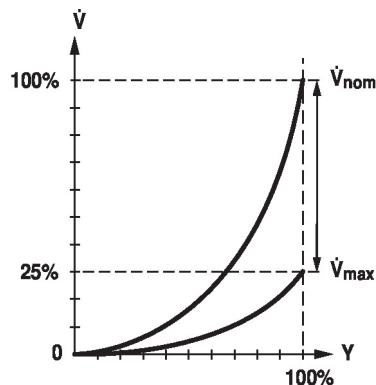
Som et alternativ kan U5 brukes til å vise ventilåpningsvinkel (posisjon) eller medium temperatur.

1. Standard likeprosentlig  $V_{max} = V_{nom} / 2$ . effekt  $V_{max} < V_{nom}$


**Mengderegulering**

$V_{nom}$  er den maks. mulige mengden.

$V_{max}$  er maksimum væskemengde som har blitt stilt inn med det høyeste reguleringssignalet DDC.  $V_{max}$  kan settes til mellom 25 % og 100 % av  $V_{nom}$ .


**Posisjonsregulering**

I denne stillingen blir reguleringssignalet tilordnet til åpningsvinkelen for ventilen (f.eks.  $Y = 10\text{ V}$   $\alpha = 90^\circ$ ).

Resultatet er en trykkavhengig operasjon som ligner på en vanlig ventil.

Motorens gangtid i denne modusen er 90 s for  $90^\circ$ .

## Produktegenskaper

<b>Medietemperaturmåling</b>	Ved hjelp av temperatursensoren som er integrert i mengdesensoren, måles medietemperaturen permanent. Den målte verdien kan leses av via bussystemet eller det analoge tilbakemeldingssignalet U. Den aktuelle målte verdien vises også i Belimo Assistant 2.
<b>Håndtering av lave settpunktsignaler</b>	<p>Gitt den svært lave vækehastigheten i åpningspunktet, kan ikke dette lenger måles av sensoren innenfor den nødvendige toleransen. Dette området overstyres elektronisk.</p> <p><b>Åpning av ventil</b></p> <p>Ventilen forblir lukket til væskemengden som kreves av regulerings-signalet DDC er 1 % av V'nom. Regulering langs strømningskarakteristikken er aktiv etter at denne verdien overskrides.</p> <p><b>Stenging av ventil</b></p> <p>Reguleringen langs kurven for strømningskarakteristikken er aktiv opp til den nødvendige væskemengden på 1 % av V'nom. Når nivået faller under denne verdien, opprettholdes væskemengden på 1 % av V'nom. Dersom nivået på væskemengden som kreves av regulerings-signalet DDC faller under 0,5 % av V'nom, stenges ventilen.</p>
<b>Omformer for sensorer</b>	Tilkoblingsvalg for en sensor (aktiv eller med bryterkontakt). På denne måten kan det analoge sensorsignalet enkelt digitaliseres og overføres til bus-systemene BACnet, Modbus eller MP-bus.
<b>Invertering av posisjoneringssignal</b>	Dette kan inverteres i tilfeller av regulering med et analogt signal. Inversjonen fører til at standard adferd reverseres, dvs. at ved et regulerings-signal på 0 % reguleres det til V'max, og ventilen lukkes ved et regulerings-signal på 100 %.
<b>Hydraulisk balansering</b>	Med Belimo verktøy, kan maksimal væskemengde (tilsvarende 100 % behov) justeres på stedet, enkelt og sikkert i noen få trinn. Dersom enheten er integrert i det overordnede systemet, kan balanseringen utføres direkte fra driftskontrollsystemet.
<b>Kombinasjon analog - kommunikativ (hybridmodus)</b>	Med vanlig regulering ved hjelp av et analogt regulerings-signal, kan DDC, BACnet, Modbus eller MP-bus brukes for kommunikativ posisjonstilbakemelding.
<b>Glykolovervåkning</b>	Glykol-overvåkning måler det faktiske glykolinnholdet, som er nødvendig for sikker drift og optimalisert varmeveksling.
<b>Feilavlesning med analog posisjontilbakemelding</b>	Hvis sensoren ikke kan måle mengden på grunn av en sensorfeil, vises dette av 0,3 V i posisjon tilbakemelding U. Dette er bare tilfellet hvis den analoge posisjon tilbakemelding U er satt til mengde og den nedre verdien for signalområdet er 0,5 V eller mer.
<b>Manuell overstyring</b>	Manuell overstyring med trykknapp er mulig (giret forblir utkoblet så lenge knappen holdes inne eller er festet).
<b>Høy operativ sikkerhet</b>	Aktuatoren er beskyttet mot overbelastning, trenger ingen endebrytere og stopper automatisk når den når endestopperen.

## Inkluderte deler

Beskrivelse	Type
Isolasjonsskall for EPIV / Belimo Energy Valve™ DN 15...25	Z-INSH15

## Inkluderte deler

Beskrivelse	Type
Isolasjonsskall for EPIV / Belimo Energy Valve™ DN 32...50	Z-INSH32
Isolasjonsskall ikke inkludert i Asia Pacific	

## Tilbehør

Verktøy	Beskrivelse	Type
	Serviceverktøy for kablet og trådløs konfigurering, drift på stedet og feilsøking.	Belimo Assistant 2
	Omformer Bluetooth / NFC	ZIP-BT-NFC
Mekanisk tilbehør	Beskrivelse	Type
	Rørkupling DN 15 Rp 1/2", G 3/4"	EXT-EF-15F
	Rørkupling DN 20 Rp 3/4", G 1"	EXT-EF-20F
	Rørkupling DN 25 Rp 1", G 1 1/4"	EXT-EF-25F
	Rørkupling DN 32 Rp 1 1/4", G 1 1/2"	EXT-EF-32F
	Rørkupling DN 40 Rp 1 1/2", G 2"	EXT-EF-40F
	Rørkupling DN 50 Rp 2", G 2 1/2"	EXT-EF-50F
	Isolasjonsskall for EPIV / Belimo Energy Valve™ DN 15...25	Z-INSH15
	Isolasjonsskall for EPIV / Belimo Energy Valve™ DN 32...50	Z-INSH32
	Forlenger ventilhals for kuleventil DN15...50	ZR-EXT-01
	Rørkupling for kuleventil med innvendige gjenger DN 15 Rp 1/2"	ZR2315
	Rørkupling for kuleventil med innvendige gjenger DN 20 Rp 3/4"	ZR2320
	Rørkupling for kuleventil med innvendige gjenger DN 25 Rp 1"	ZR2325
	Rørkupling for kuleventil med innvendige gjenger DN 32 Rp 1 1/4"	ZR2332
	Rørkupling for kuleventil med innvendige gjenger DN 40 Rp 1 1/2"	ZR2340
	Rørkupling for kuleventil med innvendige gjenger DN 50 Rp 2"	ZR2350

## Elektrisk installasjon



Forsyning fra skilletransformator.

Parallellkobling av andre aktuatorer er mulig. Merk effektdata.

Kablingen av linjen for BACnet MS/TP / Modbus RTU må utføres i henhold til gjeldende RS-485-bestemmelser.

Modbus / BACnet: Forsyning og kommunikasjon er ikke galvanisk isolert. COM og jording av enhetene må være koblet til hverandre.

Sensortilkobling: Det kan kobles en ekstra sensor til mengdesensoren ved behov. Dette kan være en aktiv sensor med en utgang på 0...10 V (maks. DC 0...32 V med en oppløsning på 30 mV) eller en bryterkontakt (vekslingsstrøm min. 16 mA @ 24 V). Dermed kan det analoge signalet til sensoren lett digitaliseres med mengdesensoren, og overføres til det aktuelle bus-systemet.

Analog utgang: En analog utgang (ledning 5) er tilgjengelig på den mengdemåleren. Den kan velges som 0...10 V, 0,5...10 V, 2...10 V eller brukerdefinert. For eksempel kan væskemengden eller temperaturen på temperatursensoren (Pt1000 - EN 60751, 2-trådsteknologi) sendes som en analog verdi.

## Ledningsfarger:

- 1 = sort
- 2 = rød
- 3 = hvit
- 5 = orange
- 6 = rosa
- 7 = grå

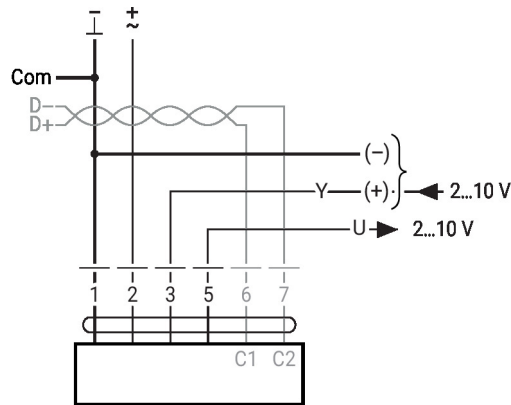
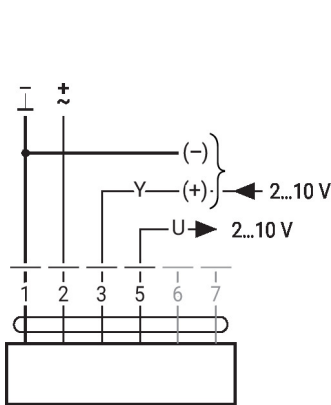
## Funksjoner:

- C1 = D- = A (ledning 6)
- C2 = D+ = B (ledning 7)

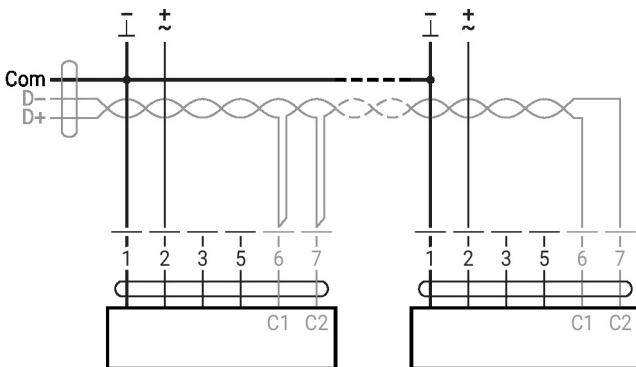
**Elektrisk installasjon**

AC/DC 24 V, modulerende

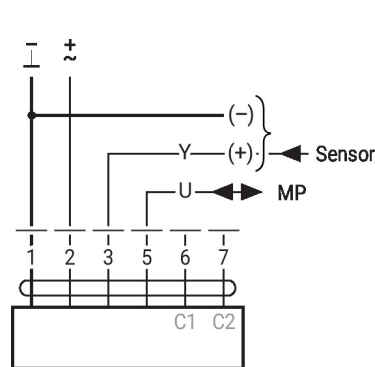
Modbus RTU / BACnet MS/TP med analogt settpunkt (hybridmodus)



BACnet MS/TP / Modbus RTU

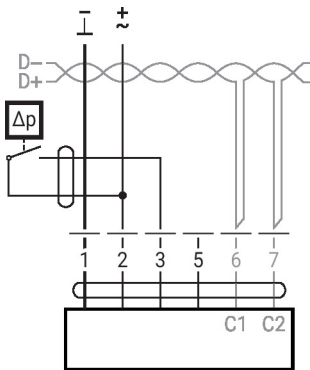


MP-Bus



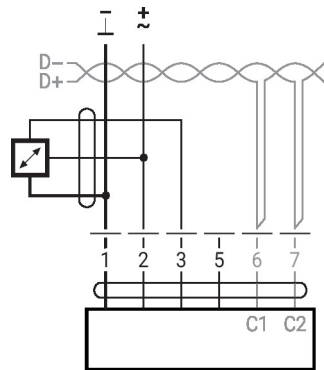
**Omformer for sensorer**

Tilkobling med bryterkontakt, f.eks.  $\Delta p$ -monitor



Veksle kontaktkrav:  
Bryterkontakten må kunne bryte en strøm på 16 mA ved 24 V nøyaktig.

Tilkobling med aktiv sensor, f.eks. 0 ... 10 V @ 0 ... 50°C

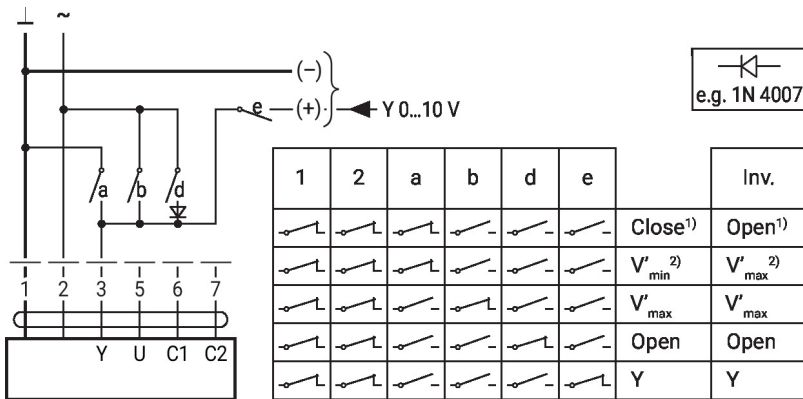


Mulig spenningsområde: 0...32 V oppløsning 30 mV

Videre elektriske installasjoner

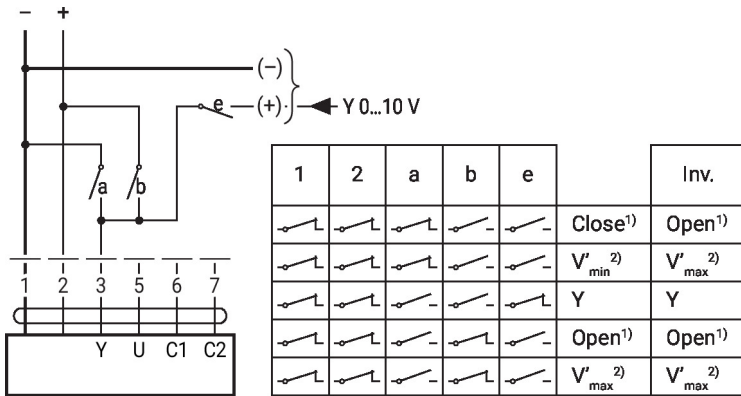
Funksjoner for enheter med spesifikke parametere (konfigurering nødvendig)

Overstyringskontroll og begrensning ved AC 24 V med relékontakter



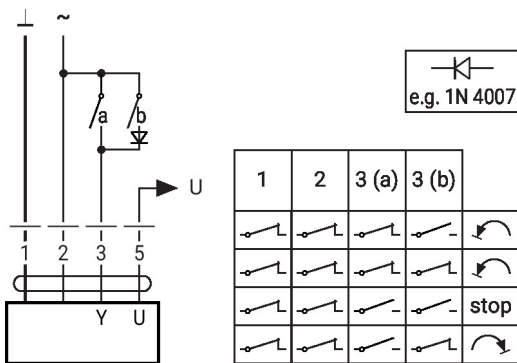
- 1) Posisjonsregulering
- 2) Mengderegulering
- Inv. = reguleringsignal invertert

Overstyring og begrensning med DC 24 V med relékontakter (med konvensjonell styring eller hybridmodus)



- 1) Posisjonsregulering
- 2) Mengderegulering
- Inv. = reguleringsignal invertert

Styring 3-punkt med AC 24 V



Posisjonskontroll: 90° = 100 s  
 Mengderegulering: V<sub>max</sub> = 100 s



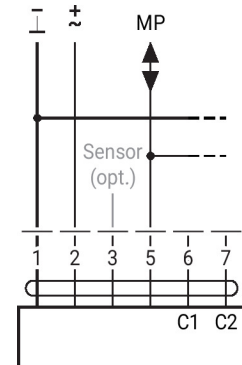
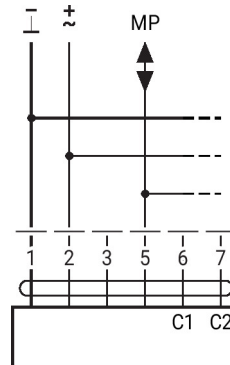
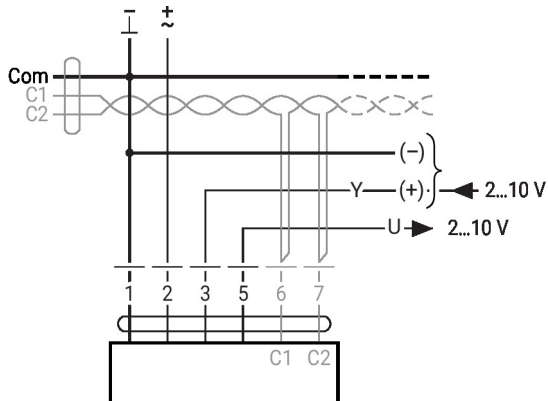
## Videre elektriske installasjoner

## Funksjoner for enheter med spesifikke parametere (konfigurering nødvendig)

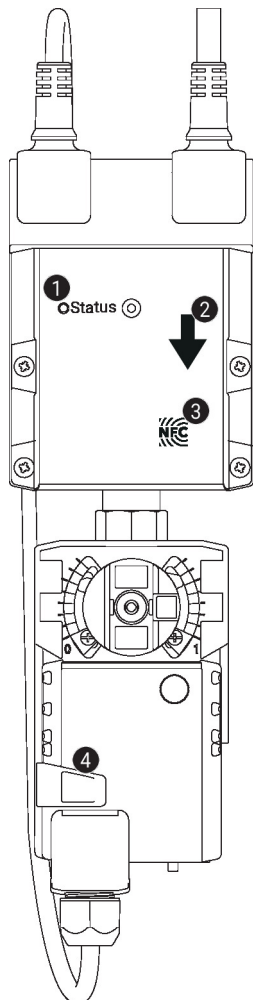
BACnet MS/TP / Modbus RTU med analogt settpunkt (hybridmodus)

MP-bus, forsyning via 3-trådsstyring

MP-bus via 2-trådsstyring, lokal strømforsyning



## Regulering og indikatorer


**1 LED-display grønt**

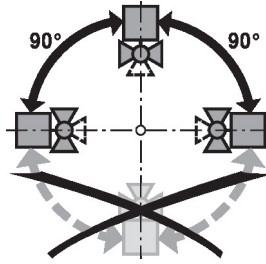
- På: Enheten starter opp  
 Av: Ingen strømforsyning eller kablingsfeil  
 Blinkende: I drift (spenning ok)

**2 Væskemengdens retning**
**3 NFC-grensesnitt**
**4 Knapp for manuell overstyring**

- Trykk på knappen: Girutkobling, motoren stopper, manuell overstyring mulig  
 Slipp knappen: Giret kobles inn, standardmodus. Enheten synkroniserer.

## Installasjons-notater

**Tillatt installasjonsretning** Kuleventilen kan monteres vertikalt eller horisontalt. Kuleventilen kan ikke installeres i hengende posisjon, dvs. med spindelen pekende nedover.



**Installasjonssted i retur** Installasjon i retur er anbefalt.

**Krav til vannkvalitet** Det må tas hensyn til krav om vannkvalitet spesifisert i VDI 2035.

Belimo-ventiler er reguleringsenheter. For at ventilene skal kunne fungere korrekt over lang tid, må de holdes fri for partikler (f.eks. sveiseperler under installasjonsarbeid). Installasjon av passende filtre er anbefalt.

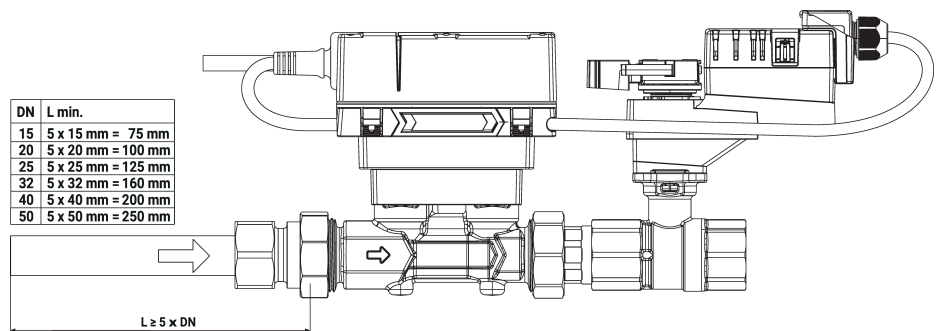
**Utfører service** Kuleventiler, roterende aktuatorer og sensorer er vedlikeholdsfrie.

Før servicearbeider på reguleringsutstyret er det viktig å isolere den roterende aktuatoren fra strømforsyningen (ved å koble fra den elektriske ledningen ved behov). Pumper i det aktuelle rørnettets må også slås av, og de respektive sleideventilene må lukkes (tillat at komponentene kjøles ned hvis nødvendig, og reduser alltid systemtrykket til omgivelsestrykket).

Systemet må ikke settes i drift igjen før kuleventilen og den roterende aktuatoren er montert korrekt sammen iht. anvisningene, og rørledningen er fylt opp igjen av profesjonelt opplært personale.

**Strømningsretning** Strømningsretningen, spesifisert med en pil på huset, må følges, ellers vil ikke væskemengden måles korrekt.

**Rør foran ventil** For å oppnå den spesifiserte målenøyaktigheten, må det være et rett rørstrekk i strømningsretningen oppstrøms for mengdesensoren. Dimensjonen på dette bør være minst 5 x DN.



**Delt installasjon** Ventil/aktuator-kombinasjonen kan monteres separat fra mengdesensoren. Strømningsretningen til begge komponentene må overholdes.

## Generelle merknader

**Minimum differansetrykk (trykkfall)** Minste nødvendige differansetrykk (trykkfall over ventilen) for å oppnå ønsket volumstrøm  $V'_{max}$ , kan regnes ut ved hjelp av den teoretiske  $K_{vs}$ -verdien (se typeoversikt) og formelen under. Den beregnede verdien avhenger av ønsket maksimum volumstrøm  $V'_{max}$ . Høyere differansetrykk kompenseres automatisk av ventilen.

Formel

$$\Delta p_{min} = 100 \times \left( \frac{V'_{max}}{K_{vs \text{ theor.}}} \right)^2$$

$\Delta p_{min}: \text{kPa}$

$V'_{max}: \text{m}^3/\text{h}$

$K_{vs \text{ theor.}}: \text{m}^3/\text{h}$

 Eksempel (nominell diameter 25 med ønsket maksimum væskemengde = 50%  $V'_{nom}$ )

EP025R2+BAC

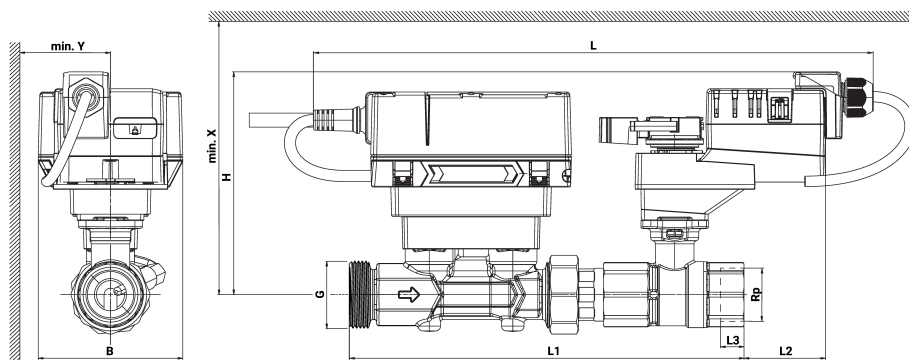
 $K_{vs \text{ theor.}} = 8.8 \text{ m}^3/\text{h}$ 
 $V'_{nom} = 58.3 \text{ l/min}$ 
 $50\% * 58.3 \text{ l/min} = 29.2 \text{ l/min} = 1.75 \text{ m}^3/\text{h}$ 

$$\Delta p_{min} = 100 \times \left( \frac{V'_{max}}{K_{vs \text{ theor.}}} \right)^2 = 100 \times \left( \frac{1.75 \text{ m}^3/\text{h}}{8.8 \text{ m}^3/\text{h}} \right)^2 = 4 \text{ kPa}$$

**Adferd ved sensorsvikt** I tilfelle en feil på strømningssensoren, vil EPIV veksle fra mengderegulering til posisjonsregulering.  
Når feilen forsvinner, vil EPIV veksle tilbake til normale reguleringsinnstillinger.

## Dimensjoner

## Målsatte tegninger



Type	DN	Rp ["]	G ["]	L [mm]	L1 [mm]	L2 [mm]	L3 [mm]	B [mm]	H [mm]	X [mm]	Y [mm]	kg
EP015R2+BAC	15	1/2	3/4	331	195	63	13	90	137	207	80	1.9
EP020R2+BAC	20	3/4	1	343	230	58	14	90	139	209	80	2.2
EP025R2+BAC	25	1	1 1/4	349	246	51	16	90	139	209	80	2.5
EP032R2+BAC	32	1 1/4	1 1/2	367	267	50	19	90	146	216	80	3.3
EP040R2+BAC	40	1 1/2	2	373	281	46	19	90	146	216	80	3.7
EP050R2+BAC	50	2	2 1/2	390	294	49	22	90	151	221	80	5.2

## Ytterligere dokumentasjon

- Verktøykoblinger
- Beskrivelse av BACnet-grensesnitt
- Beskrivelse av Modbus-grensesnitt
- Oversikt over MP-samarbeidspartnere
- MP-ordliste
- Introduksjon for MP-bus-teknologi
- Generelle råd for prosjektering
- Installasjonsveiledning for aktuatorer og/eller kuleventiler
- Hurtigveiledning – Belimo Assistant 2