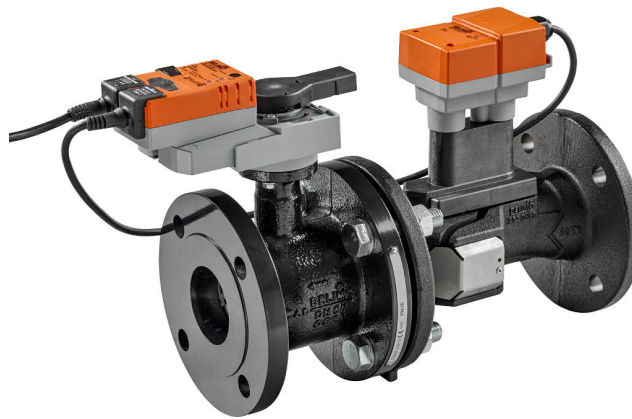


Reguleringsventil med sensorstyrt mengderegulering, 2-veis, Flens, PN 16 (EPTV)

- Nom. spenning AC/DC 24 V
- Regulering modulerende, kommuniserende
- For lukkede kaldt- og varmtvannssystemer
- For modulerende regulering av luftbehandlings- og varmesystemer på vannsiden
- Kommunikasjon via Belimo MP-bus eller konvensjonell regulering
- Konvertering av aktive sensorsignaler og bryterkontakter



Oversikt over typer

Type	DN	V'nom [l/s]	V'nom [l/min]	V'nom [m³/h]	Kvs teor. [m³/h]	PN
EP065F+MP	65	8	480	28.8	50	16
EP080F+MP	80	11	660	39.6	75	16
EP100F+MP	100	20	1200	72	127	16
EP125F+MP	125	31	1860	111.6	195	16
EP150F+MP	150	45	2700	162	254	16

Kvs-teor.: teoretisk Kvs-verdi for beregning av trykkfall

Tekniske data

Elektriske data	Nom. spenning	AC/DC 24 V
	Nominell frekvens	50/60 Hz
	Nominelt spenningsområde	AC 19.2...28.8 V / DC 21.6...28.8 V
	Effektforbruk i drift	6 W (DN 65, 80) 9 W (DN 100, 125, 150)
	Effektforbruk ved stillstand	4.5 W (DN 65, 80) 6 W (DN 100, 125, 150)
	Effektforbruk for kabeldimensjonering	10 VA (DN 65, 80) 12 VA (DN 100, 125, 150)
	Tilkopling tilførsel / regulering	Kabel 1 m, 4x 0.75 mm ²
	Parallell drift	Ja (merk ytelsesdata)
Data bus-kommunikasjon	Kommunikasjon	MP-Bus
	Antall noder	MP-Bus maks. 8
Funksjonsdata	Arbeidsområde Y	2...10 V
	Inngangsimpedanse	100 kΩ
	Arbeidsområde Y variabelt	Startpunkt 0,5...24 V Endepunkt 8,5...32 V
	Driftsmoduser valgfrie	Modulerende (DC 0...32 V)
	Posisjon tilbakemelding U	2...10 V
	Posisjon tilbakemelding U, merknad	Max. 1 mA
	Posisjon tilbakemelding U variabelt	Startpunkt 0,5...8 V Endepunkt 2...10 V
	Sound power level Motor	45 dB(A)
	V'max justerbar	30...100 % av V'nom
	Reguleringsnøyaktighet	±5% (av 25...100% V'nom) ved 20°C / glykol 0% vol.

Tekniske data

Funksjonsdata	Reguleringsnøyaktighet	±10% (av 25...100% V'nom) ved -10...120 °C / glykol 0...50% vol.
	Min. regulerbar mengde	1% av V'nom
	Medium	Kaldt og varmt vann, vann med glykol opp til maks. 50 % vol.
	Medie-temperatur	-10...120°C [14...248°F]
	Stengetrykk Δps	690 kPa
	Differansetrykk Δpmax	340kPa
	Strømningskarakteristikk	likeprosentlig (VDI/VDE 2173), optimalisert i åpningsområdet
	Merknad for strømningskarakteristikk	kan kobles til lineær (VDI/VDE 2173)
	Lekkasjefaktor	luftbobletett, lekkasjefaktor A (EN 12266-1)
	Rørtilkobling	Flens i henhold til EN 1092-2
	Installasjonsretning	vertikal til horisontal (i forhold til spindelen)
	Bygning-/prosjektnavn	Vedlikeholdsfri
	Manuell overstyring	med trykknapp, kan låses
	Mengdemåling	Måleprinsipp
Målenøyaktighet mengde		±2 % (av 25...100 % V'nom) ved 20 °C / glykol 0 % vol.
Målenøyaktighet mengde, merknad		±6 % (av 25...100% V'nom) ved -10...120 °C / glykol 0...50 % vol.
Min. mengdemåling		0.5% av V'nom
Sikkerhetsdata	Beskyttelsesklasse IEC/EN	III, Sikkerhet ekstra lav spenning (SELV)
	Beskyttelsesgrad IEC/EN	IP54
	Direktiv for trykksatt utstyr	CE i henhold til 2014/68/EU
	EMC	CE i henhold til 2014/30/EU
	Handlingstype	Type 1
	Testspenning (puls) tilførsel / regulering	0.8 kV
	Forurensningsgrad	3
	Omgivelsesfuktighet	Maks. 95% RH, ikke-kondenserende
	Omgivelsestemperatur	-30...50°C [-22...122°F]
	Oppbevaringstemperatur	-20...80°C [-4...176°F]
Materialer	Ventilkropp	EN-GJL-250 (GG 25)
	Mengdemålerør	EN-GJL-250 (GG 25), med beskyttende maling
	Ventilstempel	Rustfritt stål AISI 316
	Spindel	Rustfritt stål AISI 304
	Spindelpakning	EPDM
	Sete	PTFE, O-ring Viton

Sikkerhetsmerknader

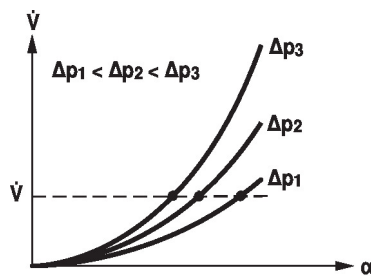


- Denne enheten er designet for bruk i stasjonære varme-, ventilasjons- og luftbehandlingssystemer og må ikke brukes utenfor angitte bruksområder, spesielt i fly eller andre luftfartøy.
- Utendørs-applikasjon: kun mulig dersom (sjø)vann, snø, is, direkte sollys eller aggressive gasser ikke påvirker enheten direkte, og at det er sikret at omgivelsesforholdene forblir innenfor grenseverdiene til enhver tid i henhold til databladet.
- Installasjon skal kun utføres av autoriserte spesialister. Ved installasjon skal gjeldende lover og bestemmelser følges.
- Enheten inneholder elektriske og elektroniske komponenter, og må derfor ikke kastes sammen med vanlig husholdningsavfall. Ta hensyn til alle gjeldende lokale bestemmelser og krav.

Produktegenskaper

Driftsmodus VVS-reguleringsutstyret er satt sammen av tre komponenter: reguleringsventil (CCV), målerør med mengdesensor og selve aktuatoren. Den justerte maksimale væskemengden (V'_{max}) er tilordnet maksimum reguleringsignal (vanligvis 10 V / 100 %). Enheten kan reguleres via kommunikative eller analoge signaler. Mediet gjenkjennes av sensoren i målerøret og benyttes som mengdeverdi. Den målte verdien balanseres med settpunktet. Aktuatoren korrigerer avviket ved å endre ventilposisjonen. Dreievinkelen α varierer i forhold til differansetrykket gjennom reguleringsutstyret (se kurver for væskemengde).

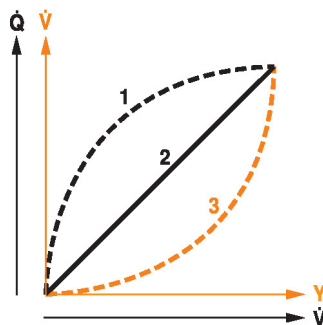
Kapasitetskurver



Overføringsadferd HE

Varmevekslerens overføringsadferd

Avhengig av konstruksjon, temperaturspredning, mediets egenskaper og hydronikkrets, er ikke effekten Q proporsjonal med vannets volumstrøm V' (kurve 1). Med klassisk temperaturregulering vil man forsøke å oppnå at reguleringssignalet Y er proporsjonalt med effekten Q (kurve 2). Dette oppnås med en likeprosentlig strømningskarakteristikk (kurve 3).



Reguleringskarakteristikker

Væskehastigheten måles i målekomponenten (sensorelektronikk) og omformes til et signal for væskemengde.

Reguleringssignalet Y korresponderer med effekten Q via veksleren, volumstrømmen reguleres i EPIV. Signalet Y fra regulatoren konverteres til en likeprosentlig karakteristisk kurve, og sammen med innstilt V'max gir dette den nye referansevariabelen w. Det momentane reguleringsavviket genererer reguleringssignalet Y1 for aktuatoren.

De spesielt konfigurerte reguleringsparametrene sammen med den nøyaktige væskemengdesensoren sikrer en stabil regulering. De er derimot ikke egnet for raske reguleringsprosesser, f.eks. tappevannsregulering. U5 viser den målte mengden som spenning (fabrikkinnstilling).

Konfigurasjon av V'max med ZTH EU:

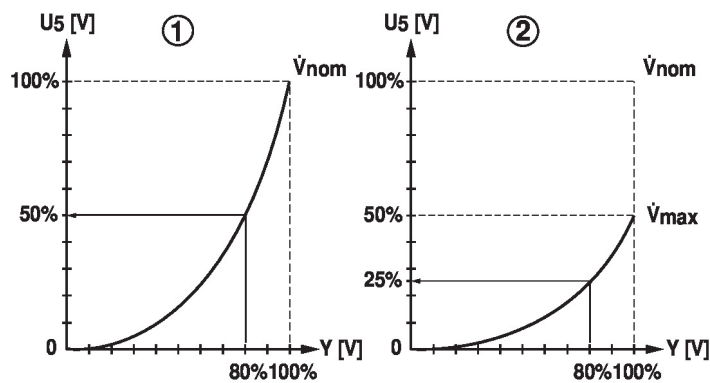
U5 henviser til aktuell V'nom, dvs. hvis V'max f.eks. er 50 % av V'nom, er Y = 10 V, U5 = 5 V.

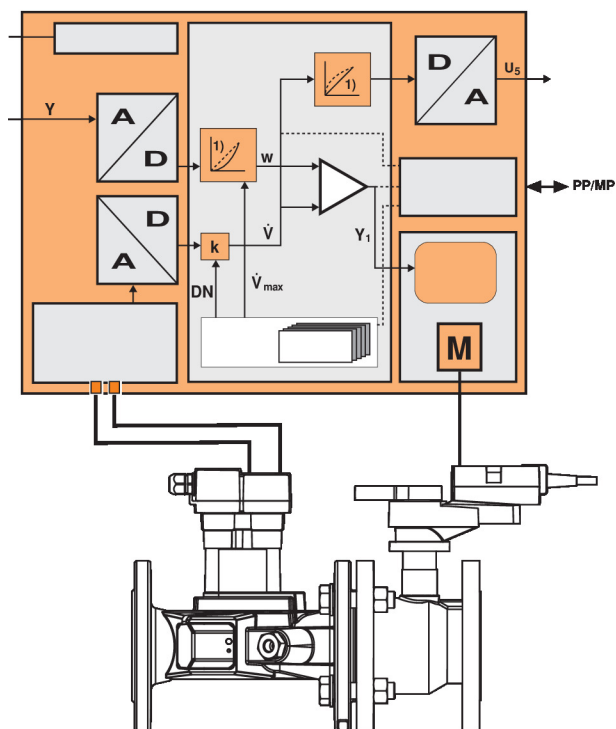
Konfigurasjon av V'max med PC-Tool:

I PC-Tool kan maksimum væskemengde som U5 henviser til, stilles inn individuelt. Hvis V'max endres (f.eks. til 70 % V'nom), endres også U5-mengdeområdet automatisk til samme verdi (f.eks. 70 % V'nom: U5 = 10 V). Denne justeringen kan reverseres ved å legge inn en verdi manuelt (U5-mengdeområde = 100 %: U5 henviser til V'nom).

Alternativt kan U5 brukes for å vise ventilenes åpningsvinkel.

1. Standard likeprosentlig V'max = V'nom / 2. effekt V'max < V'nom

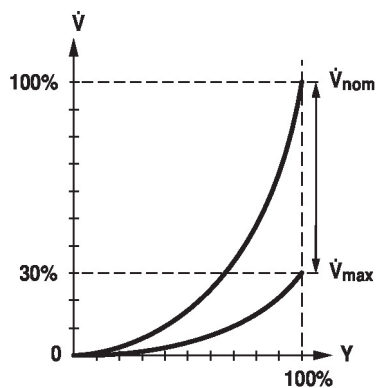




Mengderegulering

V_{nom} er den maks. mulige mengden.

V_{max} er maksimum væskemengde som har blitt stilt inn med det høyeste reguleringssignalet. V_{max} kan settes til mellom 30% og 100% av V_{nom} .



Produktegenskaper

Håndtering av lave settpunktsignaler

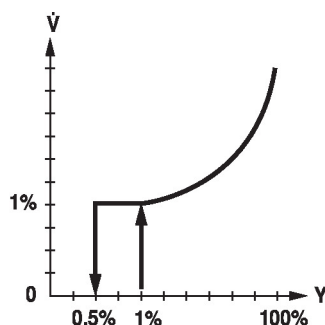
Gitt den svært lave væskehastigheten i åpningspunktet, kan ikke dette lenger måles av sensoren innenfor den nødvendige toleransen. Dette området overstyres elektronisk.

Åpning av ventil

Ventilen forblir lukket til væskemengden som kreves av regulerings-signalet DDC er 1 % av V_{nom} . Regulering langs strømningskarakteristikken er aktiv etter at denne verdien overskrides.

Stenging av ventil

Reguleringen langs kurven for strømningskarakteristikken er aktiv opp til den nødvendige væskemengden på 1 % av V_{nom} . Når nivået faller under denne verdien, opprettholdes væskemengden på 1 % av V_{nom} . Dersom nivået på væskemengden som kreves av regulerings-signalet DDC faller under 0,5 % av V_{nom} , stenges ventilen.


Omformer for sensorer

Tilkoblingsvalg for en sensor (aktiv sensor eller bryterkontakt). MP-aktuatoren virker som en analog/digital omformer for overføring av sensor-signalet via MP-bus'en til det overordnede systemet.

Konfigurerbare aktuatorer

Fabrikkinnstillingene dekker de mest vanlige applikasjonene. Enkeltparametre kan modifiseres med Belimo Assistant 2 eller ZTH EU.

Invertering av posisjoneringssignal

Dette kan inverteres i tilfeller av regulering med et analogt signal. Inversjonen fører til at standard adferd reverseres, dvs. at ved et regulerings-signal på 0 % reguleres det til V_{max} , og ventilen lukkes ved et regulerings-signal på 100 %.

Hydraulisk balansering

Med Belimo verktøy, kan maksimal væskemengde (tilsvarende 100 % behov) justeres på stedet, enkelt og sikkert i noen få trinn. Dersom enheten er integrert i det overordnede systemet, kan balanseringen utføres direkte fra driftskontrollsystemet.

Manuell overstyring

Manuell overstyring med trykknapp er mulig (giret forblir utkoblet så lenge knappen holdes inne eller er festet).

Høy operativ sikkerhet

Aktuatoren er beskyttet mot overbelastning, trenger ingen endebrytere og stopper automatisk når den når endestopperen.

Tilbehør

Verktøy	Beskrivelse	Type
	Serviceverktøy, med ZIP-USB-funksjon, for konfigurerbare og kommunikative aktuatorer, VAV-regulatorer og VVS reguleringsutstyr fra Belimo	ZTH EU
	Serviceverktøy for kablet og trådløs konfigurering, drift på stedet og feilsøking.	Belimo Assistant 2
	Adapter for serviceverktøy ZTH	MFT-C
	Tilkoblingskabel 5 m, A: RJ11 6/4 ZTH EU, B: 6-pin Servicekontakt for Belimo-enhet	ZK1-GEN
	Tilkoblingskabel 5 m, A: RJ11 6/4 ZTH EU, B: ledig ledning for tilkobling til MP/PP terminal	ZK2-GEN

Tilbehør

Elektrisk tilbehør	Beskrivelse	Type
	Spindelvarmer flens F05 (30 W)	ZR24-F05
	MP-bus strømforsyning for MP-aktuatorer	ZN230-24MP
Gateways	Beskrivelse	Type
	Gateway MP til BACnet MS/TP	UK24BAC
	Gateway MP til Modbus RTU	UK24MOD

Elektrisk installasjon



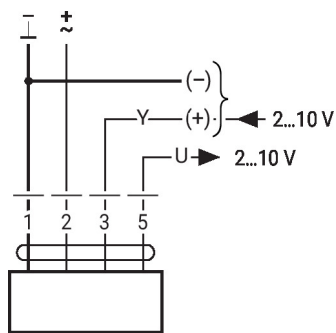
Forsyning fra skilletransformator.

Parallellkobling av andre aktuatorer er mulig. Merk effektdata.

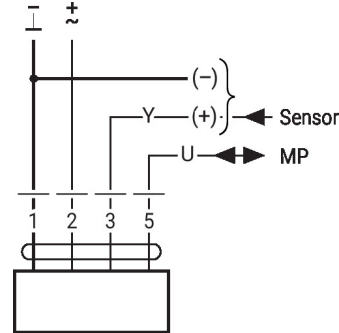
Ledningsfarger:

- 1 = sort
- 2 = rød
- 3 = hvit
- 5 = orange

AC/DC 24 V, modulerende

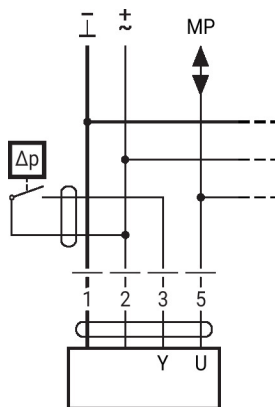


MP-Bus



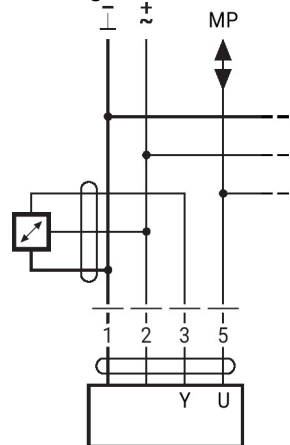
Omformer for sensorer

Tilkobling av ekstern bryterkontakt



- Vekslingsstrøm 16 mA @ 24 V
- Startpunkt for arbeidsområdet må konfigureres på MP-aktuatoren som $\geq 0,5$ V

Tilkobling av aktive sensorer

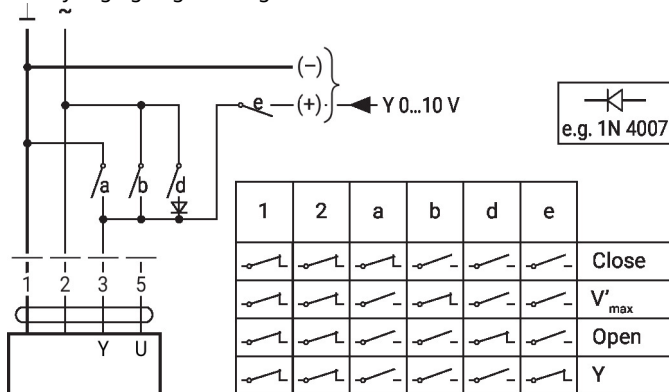


- Tilførsel AC/DC V
- Utgangssignal 0...10 V (maks. 0...32 V)
- Oppløsning 30 mV

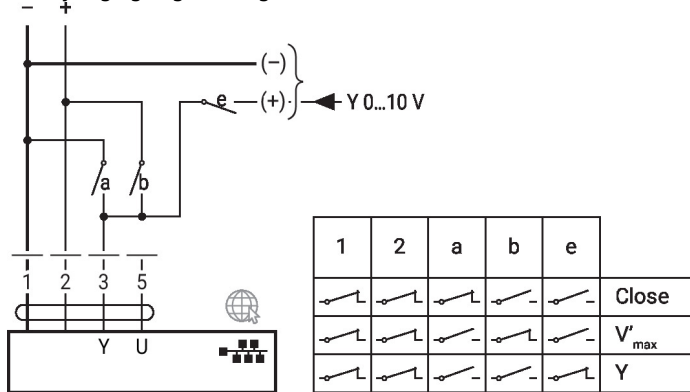
Videre elektriske installasjoner

Funksjoner for enheter med spesifikke parametere (konfigurering nødvendig)

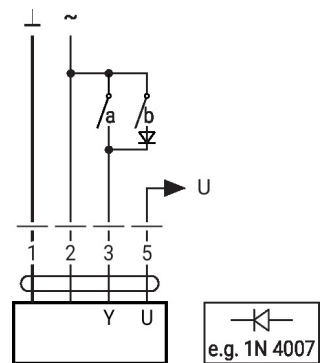
Overstyring og begrensning ved AC 24 V med relékontakter



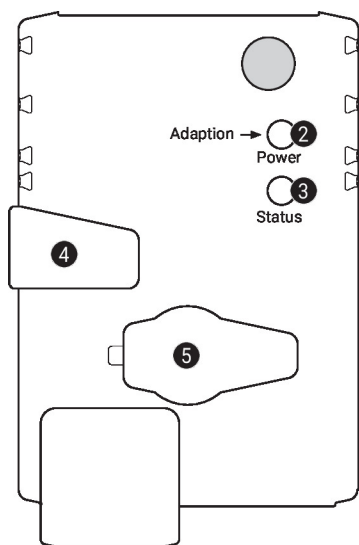
Overstyring og begrensning med DC 24 V med relékontakter



Regulering 3-punkts



Regulering og indikatorer


2 Trykknapp og LED-display grønt

Av: Ingen spenningstilførsel, eller funksjonsfeil
 På: I drift
 Trykk på knappen: Utløser dreievinkeltilpasning, fulgt av standardmodus

3 Trykknapp og LED-display gult

Av: Standardmodus
 På: Adaption eller synkronisering aktiv
 Flimrende: MP-Bus-kommunikasjon aktiv
 Trykk på knappen: Bekreftelse av adresseringen

4 Knapp for manuell overstyring

Trykk ned knappen: Giret kobles ut, motoren stopper, manuell overstyring mulig
 Frigjør knappen: Giret kobles inn, standardmodus

5 Serviceplugg

For tilkobling av parametriserings- og serviceverktøy

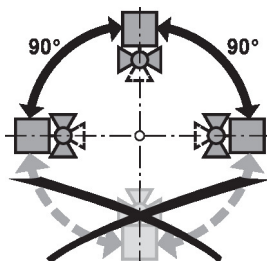
Kontroller spenningstilkoblingen

2 Av og **3** På Mulig kablingsfeil i spenningstilførselen

Installasjons-notater

Tillatt installasjonsretning

Kuleventilen kan monteres vertikalt eller horisontalt. Kuleventilen kan ikke installeres i hengende posisjon, dvs. med spindelen pekende nedover.


Installasjonssted i retur

Installasjon i retur er anbefalt.

Krav til vannkvalitet

Det må tas hensyn til krav om vannkvalitet spesifisert i VDI 2035.

Belimo-ventiler er reguleringsenheter. For at ventilene skal kunne fungere korrekt over lang tid, må de holdes fri for partikler (f.eks. sveiseperler under installasjonsarbeid). Installasjon av passende filtre er anbefalt.

Vannet må inneha en konduktivitet $\geq 20 \mu\text{S}/\text{cm}$ under drift for korrekt funksjon. Merk at under normale omstendigheter, vil selv fylling av vann med lavere konduktivitet føre til en økning i konduktiviteten til høyere enn påkrevd verdi under fylling, og derfor kan systemet settes i drift.

Økning av konduktivitet under fylling forårsaket av:

- ubehandlet restvann fra trykktester eller førskylning
- metallsalter (f.eks. overflaterust) oppløst fra råmaterialet

Installasjons-notater

Spindelvarme I kaldtvannsapplikasjoner og varm, fuktig omgivelsesluft kan kondensering oppstå i aktuatorene. Dette kan føre til korrosjon i aktuatorens gir og føre til havari av aktuatoren. I slike applikasjoner anbefales det å bruke spindelvarme.

Spindelvarmeapparatet må kun aktiveres når systemet er i drift, da denne ikke har temperaturstyring.

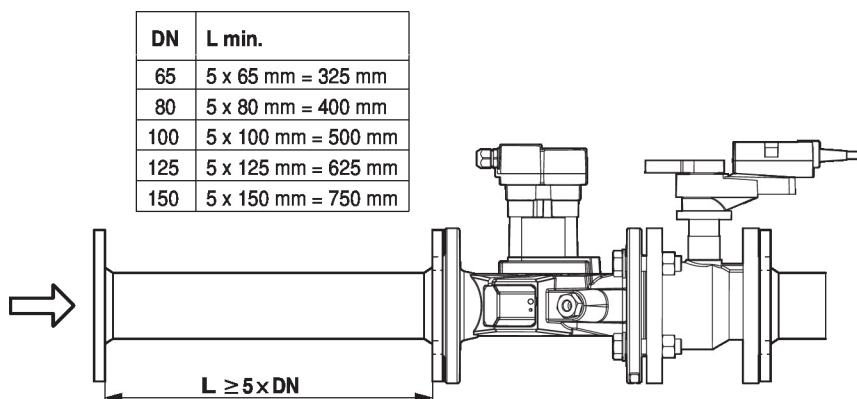
Utfører service Kuleventiler, roterende aktuatorer og sensorer er vedlikeholdsfrie.

Før servicearbeider på reguleringsutstyret er det viktig å isolere den roterende aktuatoren fra strømforsyningen (ved å koble fra den elektriske ledningen ved behov). Pumper i det aktuelle rørnett må også slås av, og de respektive sleideventilene må lukkes (tillat at komponentene kjøles ned hvis nødvendig, og reduser alltid systemtrykket til omgivelsestrykket).

Systemet må ikke settes i drift igjen før kuleventilen og den roterende aktuatoren er montert korrekt sammen iht. anvisningene, og rørledningen er fylt opp igjen av profesjonelt opplært personale.

Strømningsretning Strømningsretningen, spesifisert med en pil på huset, må følges, ellers vil ikke væskemengden måles korrekt.

Rør foran ventil For å oppnå den spesifiserte målenøyaktigheten, må det være et rett rørstrekk i strømningsretningen oppstrøms for mengdesensoren. Dimensjonen på dette bør være minst 5 x DN.



Delt installasjon Ventil/aktuator-kombinasjonen kan monteres separat fra mengdesensoren. Strømningsretningen til begge komponentene må overholdes.

Generelle merknader

Minimum differansetrykk (trykkfall) Minste nødvendige differansetrykk (trykkfall over ventilen) for å oppnå ønsket volumstrøm V'_{max} , kan regnes ut ved hjelp av den teoretiske k_{vs} -verdien (se typeoversikt) og formelen under. Den beregnede verdien avhenger av ønsket maksimum volumstrøm V'_{max} . Høyere differansetrykk kompenseres automatisk av ventilen.

Formel

$$\Delta p_{min} = 100 \times \left(\frac{V'_{max}}{K_{vs \text{ theor.}}} \right)^2$$

$\Delta p_{min}: \text{kPa}$
 $V'_{max}: \text{m}^3/\text{h}$
 $K_{vs \text{ theor.}}: \text{m}^3/\text{h}$

Eksempel (nominell diameter 100 med ønsket maksimum væskemengde = 50% V'_{nom})

EP100F+MP

$K_{vs \text{ theor.}} = 127 \text{ m}^3/\text{h}$

$V'_{nom} = 1200 \text{ l/min}$

$50\% * 1200 \text{ l/min} = 600 \text{ l/min} = 36 \text{ m}^3/\text{h}$

$$\Delta p_{min} = 100 \times \left(\frac{V'_{max}}{K_{vs \text{ theor.}}} \right)^2 = 100 \times \left(\frac{36 \text{ m}^3/\text{h}}{127 \text{ m}^3/\text{h}} \right)^2 = 8 \text{ kPa}$$

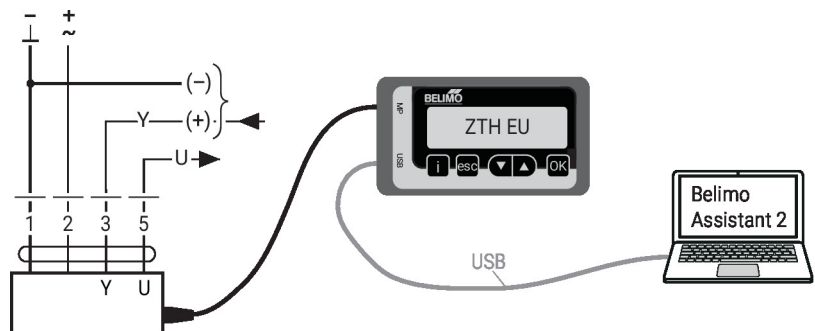
Adferd ved sensorsvikt I tilfelle en feil på strømnings sensoren, vil EPIV veksle fra mengderegulering til posisjonsregulering.

Når feilen forsvinner, vil EPIV veksle tilbake til normale reguleringsinnstillinger.

Service

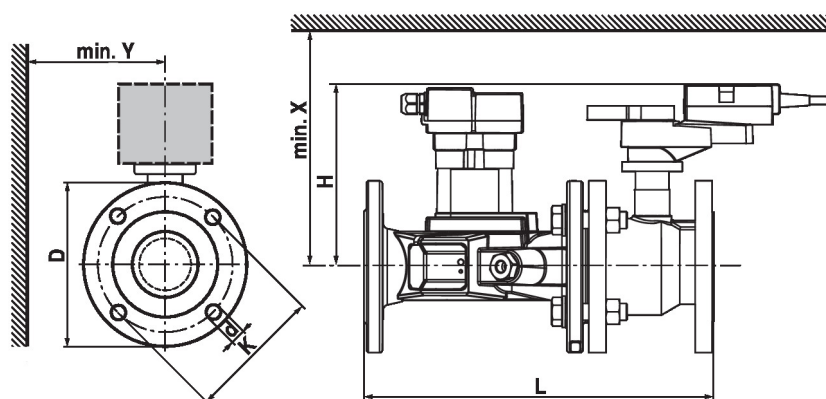
Verktøytilkobling Enheten kan konfigureres med ZTH EU via servicekontakten. For en utvidet konfigurering kan du koble til Belimo Assistant 2.

Connection ZTH EU / Belimo Assistant 2




Dimensjoner

Målsatte tegninger



Dersom $Y < 180$ mm, må forlengelsen av hånd sveiven demonteres ved behov.

Type	DN	L [mm]	H [mm]	D [mm]	d [mm]	K [mm]	X [mm]	Y [mm]	 kg
EP065F+MP	65	379	197	185	4 x 19	145	220	150	25
EP080F+MP	80	430	197	200	8 x 19	160	220	160	31
EP100F+MP	100	474	221	229	8 x 19	180	240	175	45
EP125F+MP	125	579	240	252	8 x 19	210	260	190	61
EP150F+MP	150	651	240	282	8 x 23	240	260	200	73

Ytterligere dokumentasjon

- Oversikt over MP-samarbeidspartnere
- Verktøykoblinger
- Introduksjon for MP-bus-teknologi
- Generelle råd for prosjektering
- Hurtigveiledning – Belimo Assistant 2