

## Roterende aktuator for spjeldventiler

- Moment motor Max. 90 Nm (ikke konstant)
- Nom. spenning AC 100...240 V
- Regulering Åpne/lukke
- Gangtid motor 35 s
- Optimal værbeskyttelse for bruk utendørs



## Tekniske data

<b>Elektriske data</b>	Nom. spenning	AC 100...240 V
	Nominell frekvens	50/60 Hz
	Nominelt spenningsområde	AC 85...265 V
	Strømforbruk i drift	6 W
	Effektforbruk ved stillstand	2 W
	Effektforbruk for kabeldimensjonering	11 VA
	Tilkopling tilførsel / regulering	Kabel 1 m, 3x 0.75 mm <sup>2</sup> (halogenfri)
	Parallell drift	Ja (merk ytelsesdata)
	<b>Funksjonsdata</b>	Moment motor
Manuell overstyring		med trykknapp, kan låses
Gangtid motor		35 s / 90°
Lydeffektnivå, motor		35 dB(A)
Posisjonsindikator		Ja
<b>Sikkerhetsdata</b>	Beskyttelsesklasse IEC/EN	II, forsterket isolasjon
	Beskyttelsesklasse UL	II, forsterket isolasjon
	Beskyttelsesgrad IEC/EN	IP66/67
	Beskyttelsesgrad NEMA/UL	NEMA 4X
	Enclosure	UL kapsling type 4x
	EMC	CE i henhold til 2014/30/EU
	Lavspenningsdirektiv	CE i henhold til 2014/35/EU
	Sertifisering IEC/EN	IEC/EN 60730-1 og IEC/EN 60730-2-14
	Handlingstype	Type 1
	Testspenning (puls) tilførsel / regulering	2.5 kV
	Forurensningsgrad	4
	Omgivelsesfuktighet	Maks. 100% RH
	Omgivelsestemperatur	-30...50°C [-22...122°F]
	Omgivelsestemperatur, merknad	-40...50 °C [104...122°F] for aktuator med integrert oppvarming
	Oppbevaringstemperatur	-40...80°C [-40...176°F]
Bygning-/prosjektnavn	Vedlikeholdsfri	
<b>Mekaniske data</b>	Montasjeflens	F07
	<b>Vekt</b>	<b>Vekt</b>
		4.9 kg

## Sikkerhetsmerknader



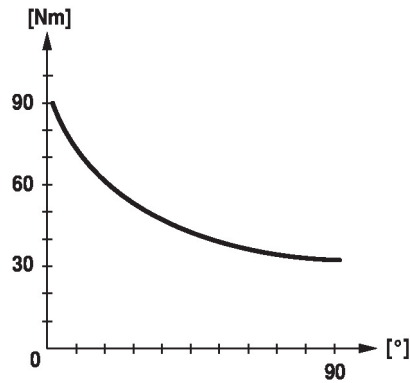
- Denne enheten er designet for bruk i stasjonære varme-, ventilasjons- og luftbehandlingssystemer og må ikke brukes utenfor angitte bruksområder, spesielt i fly eller andre luftfartøy.
- OBS: Spenningstilførsel!
- Installasjon skal kun utføres av autoriserte spesialister. Ved installasjon skal gjeldende lover og bestemmelser følges.
- Koblingsbokser må minst korrespondere med kapslingens IP-beskyttelsesgrad!
- Dekselet på kapslingen kan åpnes for justering og service. Når det lukkes etterpå, må dekselet tette fullstendig (se installasjonsveiledning).
- Bryteren for å endre rotasjonsretning kan ikke justeres.
- Dreieinkelen må ikke utsettes for mekanisk begrensning. Det er forbudt å endre de mekaniske endestopperne.
- Enheten kan bare åpnes hos produsenten. Den inneholder ingen deler som kan skiftes eller repareres av bruker.
- Enheten inneholder elektriske og elektroniske komponenter, og må derfor ikke kastes sammen med vanlig husholdningsavfall. Ta hensyn til alle gjeldende lokale bestemmelser og krav.
- Enheten er ikke designet for bruk i applikasjoner hvor kjemisk påvirkning (gasser, væsker) er til stede, eller for bruk i korrosive miljøer generelt.
- Aktuatorene må ikke brukes i plenumapplikasjoner (f.eks. nedsenkede tak eller oppførede gulv).
- Materialene som brukes, kan utsettes for eksterne påvirkninger (temperatur, trykk, konstruksjonsfeste, effekt av kjemiske stoffer osv.), som ikke kan simuleres i laborietester eller feltforsøk. Ved tvil anbefaler vi at det utføres en test. Denne informasjonen medfører ingen juridiske rettigheter. Belimo kan ikke holdes ansvarlig og vil ikke gi garanti.
- Fleksible kabelkanaler i metall eller gjengede kabelkanaler av samme kvalitet må brukes for UL (NEMA) type 4X-applikasjoner.
- Hvis brukt under høy UV-belastning, f.eks. ekstremt sollys, anbefales det å bruke fleksible metall- eller tilsvarende kabelkanaler.

## Produktegenskaper

<b>Bruksområder</b>	Aktuatoren passer spesielt for utendørsapplikasjoner og er beskyttet mot følgende værforhold: <ul style="list-style-type: none"> <li>- UV-stråling</li> <li>- Regn / Snø</li> <li>- Smuss / Støv</li> <li>- Luftfuktighet</li> <li>- Skiftende klima/frekvente og alvorlige temperatursvingninger (anbefaling: bruk aktuatoren med integrert fabrikkinstallert varmeelement som kan bestilles separat for å forhindre intern kondens)</li> </ul>
<b>Enkel direkte montering</b>	Enkel direkte montering på spjeldventilen. Monteringsposisjonen i forhold til spjeldventilen kan velges i trinn på 90° (vinkel).
<b>Manuell overstyring</b>	Manuell overstyring med trykknapp er mulig (giret forblir utkoblet så lenge knappen holdes inne eller er festet). Dekselet må fjernes for manuell overstyring.
<b>Høy operativ sikkerhet</b>	Aktuatoren er beskyttet mot overbelastning, trenger ingen endebrytere og stopper automatisk når den når endestopperen.

## Produktegenskaper

**Moment ikke konstant** Grunnet den ikke-lineære momentkarakteristikken kan aktuatoren kun brukes for spjeldventiler og ikke for andre armaturer.



## Tilbehør

Elektrisk tilbehør	Beskrivelse	Type
	Hjelpebryter 2x SPDT tilbehør, grå	S2A GR
	Tilbakemeldingspotensiometer 140 Ω tilbehør	P140A
	Tilbakemeldingspotensiometer 1 kΩ tilbehør	P1000A
	Tilbakemeldingspotensiometer 10 kΩ tilbehør	P10000A
Kun valg ex works	Beskrivelse	Type
	Oppvarming, med justerbar termostat	HT230-MG
	Oppvarming, med mekanisk hygrostat	HH230-MG

## Elektrisk installasjon

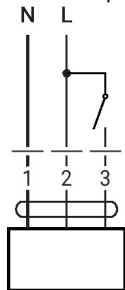


**OBS: Spenningstilførsell**

**Ledningsfarger:**

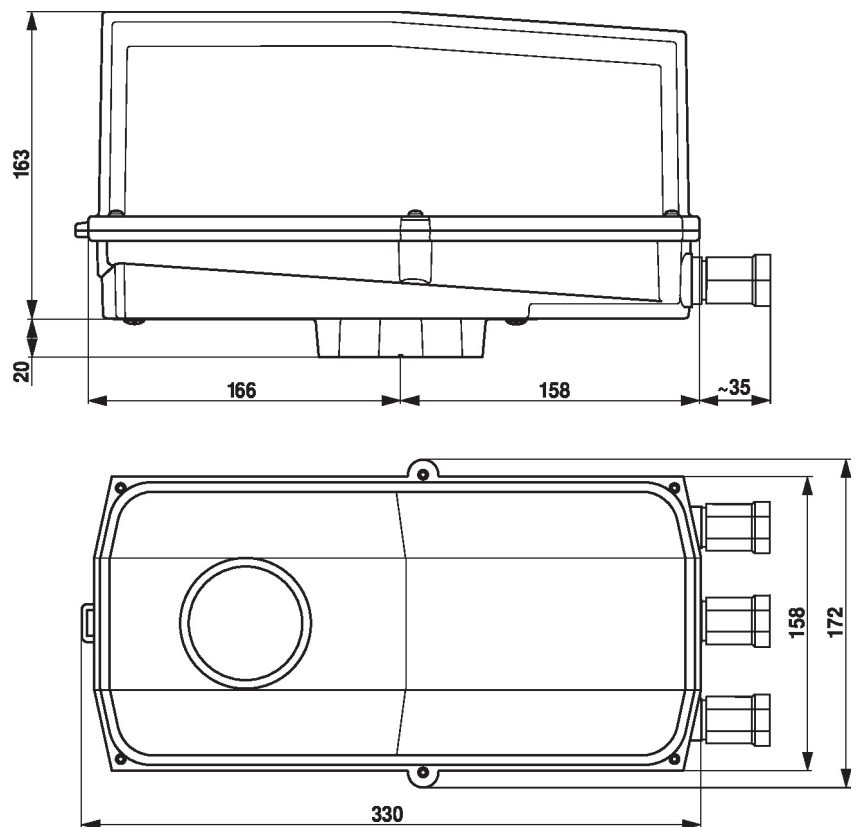
- 1 = blå
- 2 = brun
- 3 = hvit

AC 230 V, åpne/lukke



1	2	3	
			A - AB = 0%
			A - AB = 100%

## Dimensjoner



## Ytterligere dokumentasjon

- Hele produktutvalget for vannapplikasjoner
- Datablad for spjeldventiler
- Installasjonsveiledning for aktuatorer og/eller spjeldventiler
- Generelle råd for prosjektering