

Roterende aktuator for spjeldventiler

- Moment motor Max. 90 Nm (ikke konstant)
- Nom. spenning AC 100...240 V
- Regulering Åpne/lukke
- Gangtid motor 35 s
- Optimal værbeskyttelse for bruk utendørs



Tekniske data

Elektriske data	Nom. spenning	AC 100...240 V
	Nominell frekvens	50/60 Hz
	Nominelt spenningsområde	AC 85...265 V
	Strømforbruk i drift	6 W
	Effektforbruk ved stillstand	2 W
	Effektforbruk for kabeldimensjonering	11 VA
	Tilkopling tilførsel / regulering	Kabel 1 m, 3x 0.75 mm ² (halogenfri)
	Parallell drift	Ja (merk ytelsesdata)
	Funksjonsdata	Moment motor
Manuell overstyring		med trykknapp, kan låses
Gangtid motor		35 s / 90°
Lydeffektnivå, motor		35 dB(A)
Posisjonsindikator		Ja
Sikkerhetsdata	Beskyttelsesklasse IEC/EN	II, forsterket isolasjon
	Beskyttelsesklasse UL	II, forsterket isolasjon
	Beskyttelsesgrad IEC/EN	IP66/67
	Beskyttelsesgrad NEMA/UL	NEMA 4X
	Enclosure	UL kapsling type 4x
	EMC	CE i henhold til 2014/30/EU
	Lavspenningsdirektiv	CE i henhold til 2014/35/EU
	Sertifisering IEC/EN	IEC/EN 60730-1 og IEC/EN 60730-2-14
	Handlingstype	Type 1
	Testspenning (puls) tilførsel / regulering	2.5 kV
	Forurensningsgrad	4
	Omgivelsesfuktighet	Maks. 100% RH
	Omgivelsestemperatur	-30...50°C [-22...122°F]
	Omgivelsestemperatur, merknad	-40...50°C [104...122°F] for aktuator med integrert varme
	Oppbevaringstemperatur	-40...80°C [-40...176°F]
Bygning-/prosjektnavn	Vedlikeholdsfri	
Mekaniske data	Montasjeflens	F05
	Vekt	Vekt
		4.8 kg

Sikkerhetsmerknader



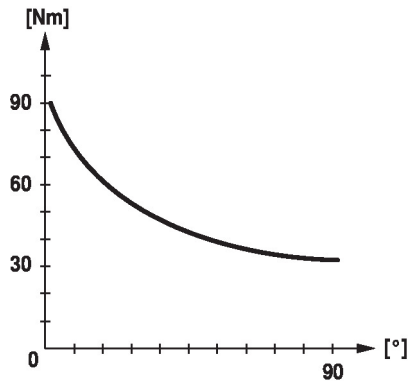
- Denne enheten er designet for bruk i stasjonære varme-, ventilasjons- og luftbehandlingssystemer og må ikke brukes utenfor angitte bruksområder, spesielt i fly eller andre luftfartøy.
- OBS: Spenningstilførsel!
- Installasjon skal kun utføres av autoriserte spesialister. Ved installasjon skal gjeldende lover og bestemmelser følges.
- Koblingsbokser må minst korrespondere med kapslingens IP-beskyttelsesgrad!
- Dekselet på kapslingen kan åpnes for justering og service. Når det lukkes etterpå, må dekselet tette fullstendig (se installasjonsveiledning).
- Bryteren for å endre rotasjonsretning kan ikke justeres.
- Dreieinkelen må ikke utsettes for mekanisk begrensning. Det er forbudt å endre de mekaniske endestopperne.
- Enheten kan bare åpnes hos produsenten. Den inneholder ingen deler som kan skiftes eller repareres av bruker.
- Enheten inneholder elektriske og elektroniske komponenter, og må derfor ikke kastes sammen med vanlig husholdningsavfall. Ta hensyn til alle gjeldende lokale bestemmelser og krav.
- Enheten er ikke designet for bruk i applikasjoner hvor kjemisk påvirkning (gasser, væsker) er til stede, eller for bruk i korrosive miljøer generelt.
- Aktuatorene må ikke brukes i plenumapplikasjoner (f.eks. nedsenkede tak eller oppførede gulv).
- Materialene som brukes, kan utsettes for eksterne påvirkninger (temperatur, trykk, konstruksjonsfeste, effekt av kjemiske stoffer osv.), som ikke kan simuleres i laborietester eller feltforsøk. Ved tvil anbefaler vi at det utføres en test. Denne informasjonen medfører ingen juridiske rettigheter. Belimo kan ikke holdes ansvarlig og vil ikke gi garanti.
- Fleksible kabelkanaler i metall eller gjengede kabelkanaler av samme kvalitet må brukes for UL (NEMA) type 4X-applikasjoner.
- Hvis brukt under høy UV-belastning, f.eks. ekstremt sollys, anbefales det å bruke fleksible metall- eller tilsvarende kabelkanaler.

Produktegenskaper

Bruksområder	Aktuatoren passer spesielt for utendørsapplikasjoner og er beskyttet mot følgende værforhold: <ul style="list-style-type: none"> - UV-stråling - Regn / Snø - Smuss / Støv - Luftfuktighet - Skiftende klima/frekvente og alvorlige temperatursvingninger (anbefaling: bruk aktuatoren med integrert fabrikkinstallert varmeelement som kan bestilles separat for å forhindre intern kondens)
Enkel direkte montering	Enkel direkte montering på spjeldventilen. Monteringsposisjonen i forhold til spjeldventilen kan velges i trinn på 90° (vinkel).
Manuell overstyring	Manuell overstyring med trykknapp er mulig (giret forblir utkoblet så lenge knappen holdes inne eller er festet). Dekselet må fjernes for manuell overstyring.
Høy operativ sikkerhet	Aktuatoren er beskyttet mot overbelastning, trenger ingen endebrytere og stopper automatisk når den når endestopperen.

Produktegenskaper

Moment ikke konstant Grunnet den ikke-lineære momentkarakteristikken kan aktuatoren kun brukes for spjeldventiler og ikke for andre armaturer.



Tilbehør

Elektrisk tilbehør	Beskrivelse	Type
	Hjelpebryter 2x SPDT tilbehør, grå	S2A GR
	Tilbakemeldingspotensiometer 140 Ω tilbehør	P140A
	Tilbakemeldingspotensiometer 1 kΩ tilbehør	P1000A
	Tilbakemeldingspotensiometer 10 kΩ tilbehør	P10000A
Kun valg ex works	Beskrivelse	Type
	Oppvarming, med justerbar termostat	HT230-MG
	Oppvarming, med mekanisk hygrostat	HH230-MG

Elektrisk installasjon

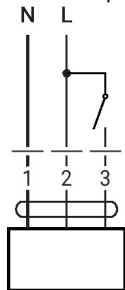


OBS: Spenningstilførsell

Ledningsfarger:

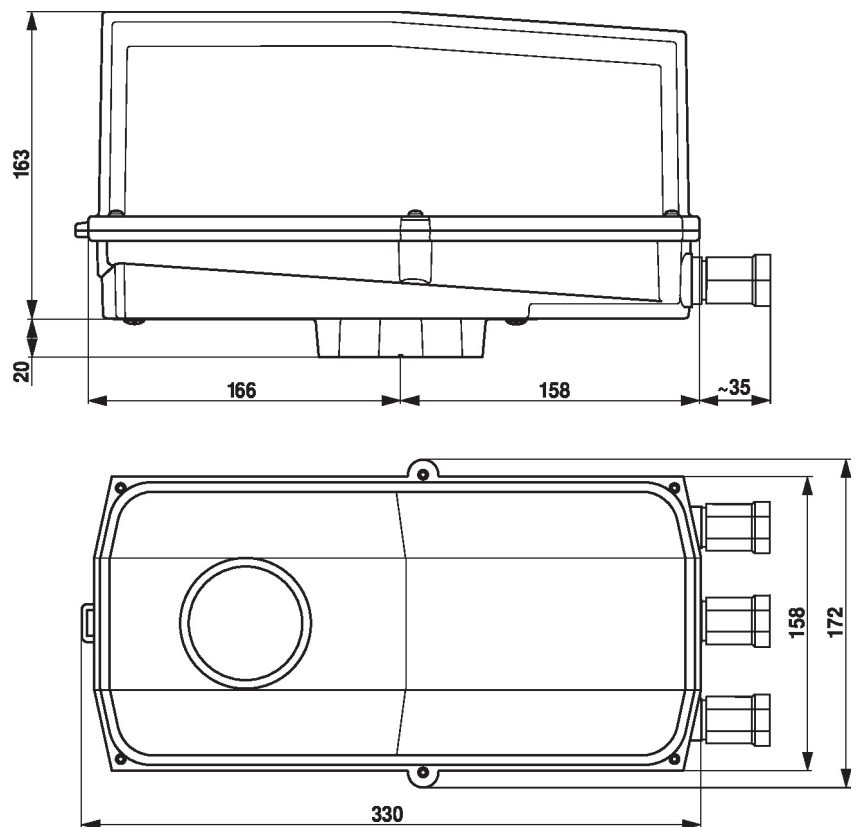
- 1 = blå
- 2 = brun
- 3 = hvit

AC 230 V, åpne/lukke



1	2	3	
			A - AB = 0%
			A - AB = 100%

Dimensjoner



Ytterligere dokumentasjon

- Hele produktutvalget for vannapplikasjoner
- Datablad for spjeldventiler
- Installasjonsveiledning for aktuatorer og/eller spjeldventiler
- Generelle råd for prosjektering