

## Spjeldventil med Lugget typer

- For åpne og lukkede kaldt- og varmtvannsystemer
- For inn-/utkobling av varmegeneratorer eller kjølemaskiner



## Typeoversikt

Type	DN	Kvmax [m <sup>3</sup> /h]	Kvs [m <sup>3</sup> /h]	PN	n(gl)
D6100WL	100	690	220	16	3.2
D6125WL	125	990	310	16	3.2
D6150WL	150	1780	550	16	3.2

## Tekniske data

<b>Funksjonsdata</b>	Medium	Kaldt og varmt vann, vann med glykol opp til maks. 50 % vol.
	Medie-temperatur	-20...120°C [-4...248°F]
	Strømningskarakteristikk	0...60 % åpningsvinkel: likeprosentlig (VDI/VDE 2173) 0...100% åpningsvinkel: S-form
	Merknad for strømningskarakteristikk	0...100% åpningsvinkel: lineær Strømningskarakteristikken konfigureres til likeprosentlig eller lineær med Belimo Assistant App.
	Lekkasjefaktor	tett, lekkasjefaktor A (EN12266-1)
	Dreievinkel	90°
	Rørtilkobling	Flens i henhold til ISO 7005-1 i henhold til EN 1092-1 i henhold til ISO 7005-2 i henhold til EN 1092-2
	Installasjonsretning	vertikal til horisontal (i forhold til spindelen)
	Bygning-/prosjektnavn	Vedlikeholdsfri
	<b>Materialer</b>	Ventilkropp
Ventilstempel		Rustfritt stål 1,4581
Spindel		Rustfritt stål AISI 420 (1.4021)
Spindelpakning		EPDM O-ring
Spindellager		Bronse, stål, PTFE
Sete		EPDM

## Sikkerhetsmerknader



- Ventilen er designet for bruk i stasjonære varme-, ventilasjons- og luftbehandlingssystemer og må ikke brukes utenfor angitte bruksområder, spesielt i fly eller annen lufttransport.
- Installasjon skal kun utføres av autoriserte spesialister. Ved installasjon skal gjeldende lover og bestemmelser følges.
- Ventilen inneholder ingen deler som kan skiftes eller repareres av bruker.
- Ventilen må ikke kastes sammen med vanlig husholdningsavfall. Ta hensyn til alle gjeldende lokale bestemmelser og krav.
- Ventilens påstemplede vannmengde må være i samsvar med regulert vannmengde.
- Spjeldet må åpnes og lukkes langsomt for å unngå vannslag i rørsystemet.
- Det er ikke tillatt å betjene ventilen uten aktuator eller snekkegir mens væskemende er i røret. Uten aktuator eller snekkegir kan ventilen lukke og forårsake skade (vannslag).

## Produktegenskaper

**Driftsmodus** Spjeldventilen åpnes eller lukkes helt ved hjelp av en åpne/lukke roterende aktuator. Modularerende roterende aktuatorer er styrt av en regulator, og kjører ventilen til ønsket posisjon. Spjeldbladet av rustfritt stål presses inntil ventilsetet som har en myk pakning av EPDM med en roterende bevegelse og sikrer lekkasjefaktor A (tett). Trykktapene er lave i åpen posisjon og Kv-verdien er på maksimum.

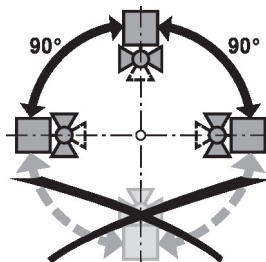
**Manuell overstyring** Manuelt reguleringsspjeld eller isolering kan gjøres med et snekkegir (se «Tilbehør»). Snekegiret med stillingsindikator er trinnløst justerbar (selvlåsende).

## Tilbehør

Mekanisk tilbehør	Beskrivelse	Type
	Snekegir for spjeldventiler DN 25...100	ZD6N-S100
	Snekegir for spjeldventiler DN 125...300	ZD6N-S150

## Installasjons-notater

**Tillatt installasjonsretning** Spjeldventilene kan monteres vertikalt til horisontalt. Spjeldventilene kan ikke monteres i en hengende posisjon, dvs. med spindelen pekende nedover.



**Krav til vannkvalitet** Det må tas hensyn til krav om vannkvalitet spesifisert i VDI 2035.

**Utfører service** Spjeldventiler og roterende aktuatorer er vedlikeholdsfrie. Før servicearbeider på reguleringsutstyret er det viktig å isolere den roterende aktuatorene fra strømforsyningen (ved å koble fra den elektriske ledningen ved behov). Pumper i det aktuelle rørnett må også slås av, og de respektive sleideventilene må lukkes (tillat at komponentene kjøles ned hvis nødvendig, og reduser alltid systemtrykket til omgivelsestrykket).

Systemet må ikke settes i drift igjen før spjeldventilen og den roterende aktuatorene er montert korrekt sammen iht. anvisningene, og rørledningen er fylt opp igjen av profesjonelt opplært personale.

For å unngå momentøkning under sesongavhengig nedstengning, må spjeldventilen mosjoneres (helt åpen og lukket) minst én gang i måneden.

## Installasjons-notater

**Mengdeinnstilling** Belimo spjeldventiler har en omtrentlig likeprosentlig karakteristisk kurve mellom 0...60% åpningsvinkel.

Tabellen nedenfor viser aktuelle Kv-verdier i forhold til åpningsvinkelen (%).

		10%	20%	30%	40%	50%	60%	70%	80%	90%	100%
DN 100	kv (m <sup>3</sup> /h)	5	25	55	95	150	220	330	490	640	690
DN 125	kv (m <sup>3</sup> /h)	6	35	75	130	200	310	480	710	920	990
DN 150	kv (m <sup>3</sup> /h)	10	65	140	240	360	550	830	1220	1650	1780



**Parameterinnstilling lineær karakteristisk kurve**

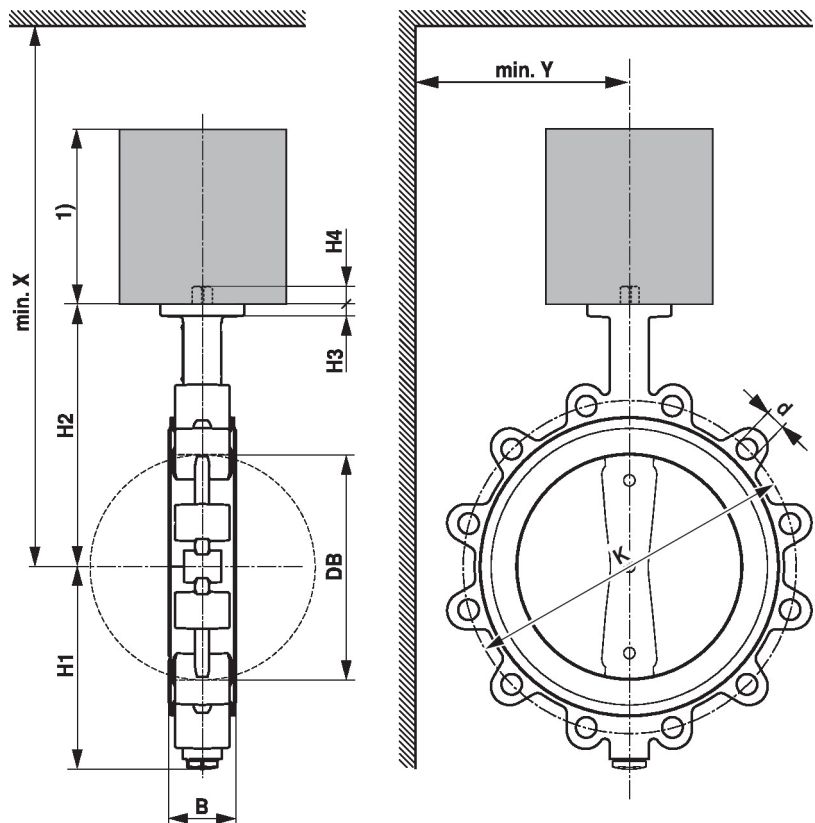
Strømningskarakteristikken settes til lineær med Belimo Assistant App.

Tabellen nedenfor viser de respektive kv-verdiene i forhold til reguleringssignalet (%).

		10%	20%	30%	40%	50%	60%	70%	80%	90%	100%
DN 100	kv (m <sup>3</sup> /h)	69	138	207	276	345	414	483	552	621	690
DN 125	kv (m <sup>3</sup> /h)	99	198	297	396	495	594	693	792	891	990
DN 150	kv (m <sup>3</sup> /h)	178	356	534	712	890	1068	1246	1424	1602	1780

## Dimensjoner

## Målsatte tegninger



Aktuatorens dimensjoner finnes i databladet for den respektive aktuatoren.

Type	DN	B [mm]	DB [mm]	H1 [mm]	H2 [mm]	H3 [mm]	H4 [mm]	d (PN16) [mm]	K (PN16) [mm]	X [mm]	Y [mm]	kg
D6100WL	100	52	104	109	168	12	13	8 x M16	180	430	190	6.7
D6125WL	125	56	129	124	186	12	23	8 x M16	210	450	210	10
D6150WL	150	56	154	140	202	12	23	8 x M20	240	470	220	12

**Ytterligere dokumentasjon**

- Hele produktutvalget for vannapplikasjoner
- Datablad for aktuatorer
- Installasjonsveiledning for aktuatorer og/eller spjeldventiler
- Generelle råd for prosjektering