

Spjeldventil med Wafer typer

- For åpne og lukkede kaldt- og varmtvannsystemer
- For inn-/utkobling av varmegeneratorer eller kjølemaskiner



Typeoversikt

Type	DN	Kvmax [m ³ /h]	Kvs [m ³ /h]	PN	n(gl)
D6200W	200	2200	820	6 / 10 / 16	3.2
D6250W	250	4200	1300	6 / 10 / 16	3.2
D6300W	300	5700	1740	6 / 10 / 16	3.2

Tekniske data

Funksjonsdata	Medium	Kaldt og varmt vann, vann med glykol opp til maks. 50 % vol.
	Medie-temperatur	-10...120°C [14...248°F]
	Strømningskarakteristikk	0...60 % åpningsvinkel: likeprosentlig (VDI/VDE 2173) 0...100% åpningsvinkel: S-form
	Merknad for strømningskarakteristikk	0...100% åpningsvinkel: lineær Strømningskarakteristikken konfigureres til likeprosentlig eller lineær med Belimo Assistant App.
	Lekkasjefaktor	tett, lekkasjefaktor A (EN12266-1)
	Dreievinkel	90°
	Rørtilkobling	Flens i henhold til ISO 7005-1 i henhold til EN 1092-1 i henhold til ISO 7005-2 i henhold til EN 1092-2 i henhold til DIN 2641 i henhold til DIN 2642 PN6/10/16, AS Table E
	Installasjonsretning	vertikal til horisontal (i forhold til spindelen)
	Bygning-/prosjektnavn	Vedlikeholdsfri
Materialer	Ventilkropp	EN-GJS-400-15 (GGG 40)
	Ventilstempel	Rustfritt stål AISI 304 (CF-8, 1.4308)
	Spindel	Rustfritt stål AISI 420 (1.4021)
	Spindelpakning	EPDM O-ring
	Spindellager	Bronse, stål, PTFE
	Sete	EPDM

Sikkerhetsmerknader



- Ventilen er designet for bruk i stasjonære varme-, ventilasjons- og luftbehandlingssystemer og må ikke brukes utenfor angitte bruksområder, spesielt i fly eller annen lufttransport.
- Installasjon skal kun utføres av autoriserte spesialister. Ved installasjon skal gjeldende lover og bestemmelser følges.
- Ventilen inneholder ingen deler som kan skiftes eller repareres av bruker.
- Ventilen må ikke kastes sammen med vanlig husholdningsavfall. Ta hensyn til alle gjeldende lokale bestemmelser og krav.
- Ventilens påstemplede vannmengde må være i samsvar med regulert vannmengde.
- Spjeldet må åpnes og lukkes langsomt for å unngå vannslag i rørsystemet.
- Det er ikke tillatt å betjene ventilen uten aktuator eller snekkegir mens væskemende er i røret. Uten aktuator eller snekkegir kan ventilen lukke og forårsake skade (vannslag).

Produktegenskaper

Driftsmodus Spjeldventilen åpnes eller lukkes helt ved hjelp av en åpne/lukke roterende aktuator. Modulerende roterende aktuatorer er styrt av en regulator, og kjører ventilen til ønsket posisjon. Spjeldbladet av rustfritt stål presses inntil ventilsetet som har en myk pakning av EPDM med en roterende bevegelse og sikrer lekkasjefaktor A (tett). Trykktapene er lave i åpen posisjon og Kv-verdien er på maksimum.

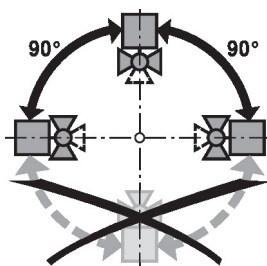
Manuell overstyring Manuelt reguleringsspjeld eller isolering kan gjøres med et snekkegir (se «Tilbehør»). Snekegiret med stillingsindikator er trinnløst justerbar (selvlåsende).

Tilbehør

Mekanisk tilbehør	Beskrivelse	Type
	Snekegir for spjeldventiler DN 125...300	ZD6N-S150

Installasjons-notater

Tillatt installasjonsretning Spjeldventilene kan monteres vertikalt til horisontalt. Spjeldventilene kan ikke monteres i en hengende posisjon, dvs. med spindelen pekende nedover.



Krav til vannkvalitet Det må tas hensyn til krav om vannkvalitet spesifisert i VDI 2035.

Utfører service Spjeldventiler og roterende aktuatorer er vedlikeholdsfrie. Før servicearbeider på reguleringsutstyret er det viktig å isolere den roterende aktuatoren fra strømforsyningen (ved å koble fra den elektriske ledningen ved behov). Pumper i det aktuelle rørnett må også slås av, og de respektive sleideventilene må lukkes (tillat at komponentene kjøles ned hvis nødvendig, og reduser alltid systemtrykket til omgivelsestrykket).

Systemet må ikke settes i drift igjen før spjeldventilen og den roterende aktuatoren er montert korrekt sammen iht. anvisningene, og rørledningen er fylt opp igjen av profesjonelt opplært personale.

For å unngå momentøkning under sesongavhengig nedstengning, må spjeldventilen mosjoneres (helt åpen og lukket) minst én gang i måneden.

Installasjons-notater

Mengdeinnstilling Belimo spjeldventiler har en omtrentlig likeprosentlig karakteristisk kurve mellom 0...60% åpningsvinkel.

Tabellen nedenfor viser aktuelle Kv-verdier i forhold til åpningsvinkelen (%).

		10%	20%	30%	40%	50%	60%	70%	80%	90%	100%
DN 200	kv (m ³ /h)	10	60	170	330	540	820	1200	1640	2000	2200
DN 250	kv (m ³ /h)	10	100	280	530	850	1300	1920	2710	3580	4200
DN 300	kv (m ³ /h)	30	160	400	710	1130	1740	2560	3610	4790	5700



Parameterinnstilling lineær karakteristisk kurve

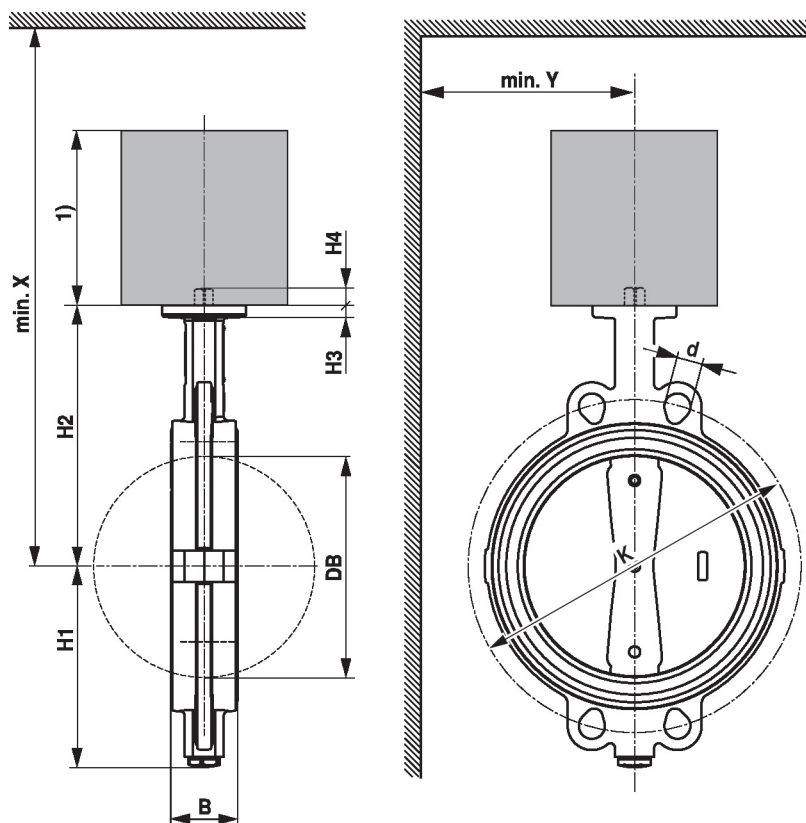
Strømningskarakteristikken settes til lineær med Belimo Assistant App.

Tabellen nedenfor viser de respektive kv-verdiene i forhold til reguleringssignalet (%).

		10%	20%	30%	40%	50%	60%	70%	80%	90%	100%
DN 200	kv (m ³ /h)	220	440	660	880	1100	1320	1540	1760	1980	2200
DN 250	kv (m ³ /h)	420	840	1260	1680	2100	2520	2940	3360	3780	4200
DN 300	kv (m ³ /h)	570	1140	1710	2280	2850	3420	3990	4560	5130	5700

Dimensjoner


Målsatte tegninger



Aktuatorens dimensjoner finnes i databladet for den respektive aktuatoren.

Dimensjoner

Type	DN	B [mm]	DB [mm]	H1 [mm]	H2 [mm]	H3 [mm]	H4 [mm]	d (PN6)	K (PN6) [mm]	d (PN10)	K (PN10) [mm]
D6200W	200	60	195	175	250	15	19	8 x M16	280	8 x M20	295
D6250W	250	68	245	215	280	15	19	12 x M16	335	12 x M20	350
D6300W	300	78	293	247	325	15	19	12 x M20	395	12 x M20	400

Type	d (PN16)	K (PN16) [mm]	d (Table E)	K (Table E) [mm]	X [mm]	Y [mm]	 kg
D6200W	12 x M20	295	8 x M20	292	500	300	14
D6250W	12 x M24	355	12 x M20	356	530	300	20
D6300W	12 x M24	410	12 x M24	406	580	300	31

Ytterligere dokumentasjon

- Hele produktutvalget for vannapplikasjoner
- Datablad for aktuatorer
- Installasjonsveiledning for aktuatorer og/eller spjeldventiler
- Generelle råd for prosjektering