

Roterende aktuator for soneventiler

- Moment motor 1 Nm
- Nom. spenning AC/DC 24 V
- Regulering modulerende 2...10 V
- Tilbakemelding posisjon 2...10 V
- Klikkmontering av aktuatoren
- Variabel mengdeinnstilling



Tekniske data

Elektriske data	Nom. spenning	AC/DC 24 V
	Nominell frekvens	50/60 Hz
	Nom. spenningsområde	AC 19.2...28.8 V / DC 21.6...28.8 V
	Strømforbruk i drift	0.3 W
	Effektforbruk ved stillstand	0.3 W
	Effektforbruk for kabeldimensjonering	0.6 VA
	Tilkopling tilførsel / regulering	Kabel 1 m, 4 x 0.34 mm ²
	Parallell drift	Ja (merk ytelsesdata)
Funksjonsdata	Moment motor	1 Nm
	Arbeidsområde Y	2...10 V
	Inngangsimpedanse	100 kΩ
	Posisjon tilbakemelding U	2...10 V
	Manuell overstyring	med aktuator (løsnet)
	Gangtid motor	75 s / 90°
	Lydeffektnivå, motor	35 dB(A)
	Posisjonsindikator	Mekanisk
	Mengde-innstilling	se produktegenskaper
Sikkerhetsdata	Beskyttelsesklasse IEC/EN	III, Sikkerhet ekstra lav spenning (SELV)
	Beskyttelsesgrad IEC/EN	IP40
	EMC	CE i henhold til 2014/30/EU
	Sertifisering IEC/EN	IEC/EN 60730-1 og IEC/EN 60730-2-14
	Handlingstype	Type 1
	Testspenning (puls) tilførsel / regulering	0.8 kV
	Forurensningsgrad	2
	Omgivelsesfuktighet	Maks. 95% RH, ikke-kondenserende
	Omgivelsestemperatur	5...40°C [41...104°F]
	Oppbevaringstemperatur	-40...80°C [-40...176°F]
	Bygning-/prosjektnavn	Vedlikeholdsfri
	Vekt	Vekt

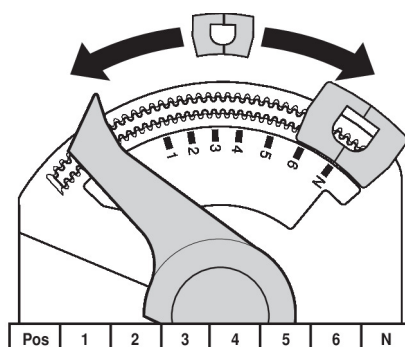
Sikkerhetsmerknader



- Denne enheten er designet for bruk i stasjonære varme-, ventilasjons- og luftbehandlingssystemer og må ikke brukes utenfor angitte bruksområder, spesielt i fly eller andre luftfartøy.
- Utendørs-applikasjon: kun mulig dersom (sjø)vann, snø, is, direkte sollys eller aggressive gasser ikke påvirker enheten direkte, og at det er sikret at omgivelsesforholdene forblir innenfor grenseverdiene til enhver tid i henhold til databladet.
- Installasjon skal kun utføres av autoriserte spesialister. Ved installasjon skal gjeldende lover og regler følges.
- Enheten kan bare åpnes hos produsenten. Den inneholder ingen deler som kan skiftes eller repareres av bruker.
- Kablene må ikke fjernes fra enheten.
- Enheten inneholder elektriske og elektroniske komponenter, og må derfor ikke kastes sammen med vanlig husholdningsavfall. Ta hensyn til alle gjeldende lokale bestemmelser og krav.

Produktegenskaper

Driftsmodus	Aktuatoren kobles til med et standard reguleringsignal på 0...10 V, og går til posisjonen som er definert av regulerings-signalet. Målespenningen U benyttes for elektronisk visning av ventilposisjonen 0,5...100 %, og som regulerings-signal for andre aktuatorer.
Enkel direkte montering	Klikkmontering uten verktøy. Aktuatoren kan settes på ventilen for hånd (OBS! Kun vertikale bevegelser). Pinnene må passe på hullene i flensen. Monteringsretningen i forhold til ventilen kan velges i trinn på 180°. (Mulig to ganger)
Manuell overstyring	Klikk ut aktuatoren og roter ventilspindelen ved hjelp av aktuatoren.
Justerbar dreievinkel	Aktuatorens rotasjonsvinkel kan endres i trinn på 2,5°. Dette brukes for å sette maks. væskemengde for ventilen.
Høy operativ sikkerhet	Aktuatoren er beskyttet mot overbelastning, trenger ingen endebrytere og stopper automatisk når den når endestopperen.
Mengdeinnstilling	Justerbare kv-verdier (C2..Q-.., C4..Q-..) finnes i de respektive databladene for soneventilene. 2-veis ventil: Fjern endestopperklipsen og plasser den i ønsket posisjon. 3-veis ventil: Fjern endestopperklipsen (change-over-applikasjon). 6-veis ventil: Fjern endestopperklipsen (applikasjon for avkjøling og oppvarming). Etter hver endring av mengdeinnstillingen med endestopperklips, må det kjøres en adaptasjon på de modulerende aktuatorene.



Tilbehør

Mekanisk tilbehør	Beskrivelse	Type
	Spindelforlenger CQ	ZCQ-E
	Deksel CQ, Farge: hvit (RAL 9010)	ZCQ-W
	Endestopperklips, Multipack 5 stk.	ZCQ-C
	Endestopperklips, Multipack 20 stk.	Z-ESCM

Elektrisk installasjon



Forsyning fra skilletransformator.

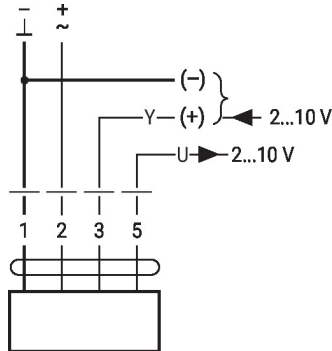
Parallellkobling av andre aktuatorer er mulig. Merk effektdata.

Ledningsfarger:

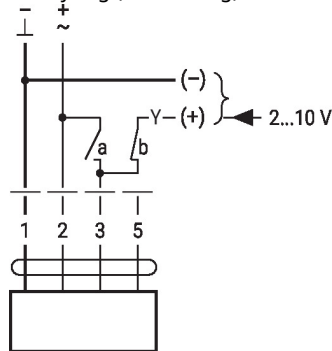
- 1 = sort
- 2 = rød
- 3 = hvit
- 5 = orange

Koblingsskjema

AC/DC 24 V, modulerende

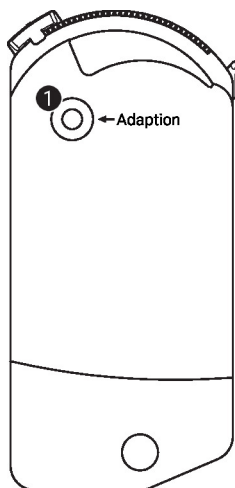


Overstyring (frosstikring)



1	2	3 (a)	3 (b)		
				A - AB = 100%	
				A - AB = 0%	
				2 V	A - AB = 0%
				10 V	A - AB = 100%

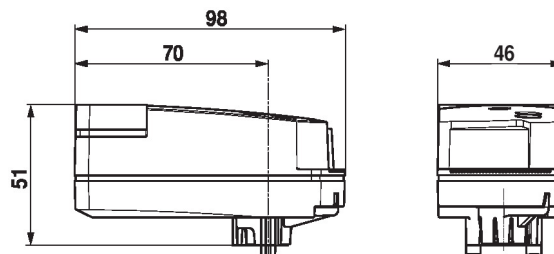
Regulering og indikatorer



1 Trykknapp

Trykk på knappen: Utløser dreievinkeltilpasning, fulgt av standardmodus

Dimensjoner



Ytterligere dokumentasjon

- Hele produktutvalget for vannapplikasjoner
- Datablad for soneventiler
- Installasjonsveiledning for soneventiler og aktuatorer
- Generelle råd for prosjektering