

**Sone veksel-ventil, 3-veis, Utvendige gjenger**

- For lukkede kaldt- og varmtvannssystemer
- For vekslefunksjoner og 2-punkts reguleringer på vannsiden i luftbehandlings- og varmesystemer
- Klikkmontering av aktuatoren


**Typeoversikt**

Type	DN	G ["]	Kvs [m <sup>3</sup> /h]	PN
C515Q-H	15	3/4	2.3	25
C520Q-J	20	3/4	3.6	25

**Tekniske data**

<b>Funksjonsdata</b>	Medium	Kaldt og varmt vann, vann med glykol opp til maks. 50 % vol.
	Medie-temperatur	2...100°C [36...212°F]
	Medie-temperatur merknad	med aktuator 2...90°C
	Stengetrykk Δps	280 kPa
	Differansetrykk Δpmax	280kPa
	Differansetrykk merknad	50 kPa for lydsvak drift
	Lekkasjefaktor	luftbobletett, lekkasjefaktor A (EN 12266-1)
	Dreievinkel	90°
	Rørtilkobling	Utvendige gjenger i henhold til ISO 228-1
	Installasjonsretning	vertikal til horisontal (i forhold til spindelen)
Bygning-/prosjektnavn	Vedlikeholdsfri	
<b>Materialer</b>	Ventilkropp	Messing
	Ventilstempel	Krombelagt messing
	Spindel	Messing
	Spindelpakning	EPDM O-ring
	Sete	PTFE, O-ring EPDM

**Sikkerhetsmerknader**


- Ventilen er designet for bruk i stasjonære varme-, ventilasjons- og luftbehandlingssystemer og må ikke brukes utenfor angitte bruksområder, spesielt i fly eller annen lufttransport.
- Installasjon skal kun utføres av autoriserte spesialister. Ved installasjon skal gjeldende lover og bestemmelser følges.
- Ventilen inneholder ingen deler som kan skiftes eller repareres av bruker.
- Ventilen må ikke kastes sammen med vanlig husholdningsavfall. Ta hensyn til alle gjeldende lokale bestemmelser og krav.
- Ventilens påstemplede vannmengde må være i samsvar med regulert vannmengde.

## Produktegenskaper

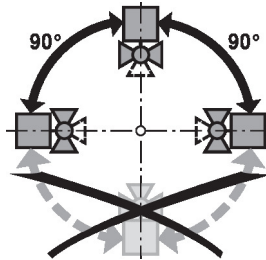
<b>Driftsmodus</b>	Change-over-soneventilen justeres med en roterende aktuator. Den roterende aktuatoren styres av et åpne/lukke-signal.
<b>Enkel direkte montering</b>	Klikkmontering uten verktøy. Aktuatoren kan settes på ventilen for hånd (OBS! Kun vertikale bevegelser). Pinnene må passe på hullene i flensen. Monteringsretningen i forhold til ventilen kan velges i trinn på 180°. (Mulig to ganger)

## Tilbehør

Mekanisk tilbehør	Beskrivelse	Type
	Spindelforlenger CQ	ZCQ-E
	Rørkupling for kuleventil med utvendige gjenger DN 15 Rp 1/2"	ZR4515Q
	Rørkupling for kuleventil med utvendige gjenger DN 20 Rp 3/4"	ZR4520Q

## Installasjons-notater

**Tillatt installasjonsretning** Kuleventilen kan monteres vertikalt eller horisontalt. Kuleventilen kan ikke installeres i hengende posisjon, dvs. med spindelen pekende nedover.

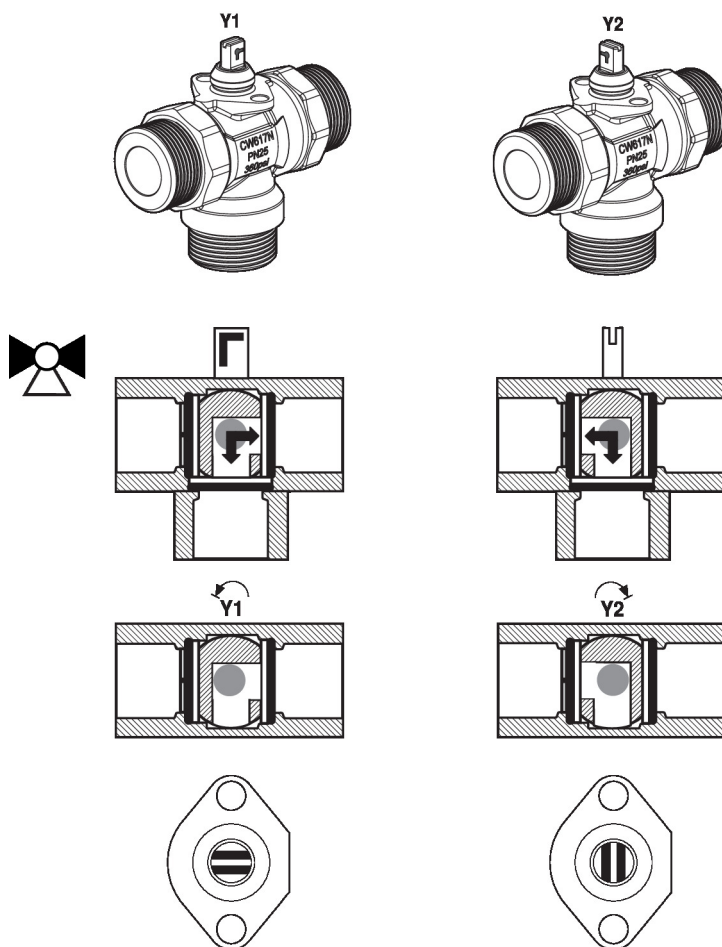


**Krav til vannkvalitet** Det må tas hensyn til krav om vannkvalitet spesifisert i VDI 2035. Belimo-ventiler er reguleringsenheter. For at ventilene skal kunne fungere korrekt over lang tid, må de holdes fri for partikler (f.eks. sveiseperler under installasjonsarbeid). Installasjon av passende filtre er anbefalt.

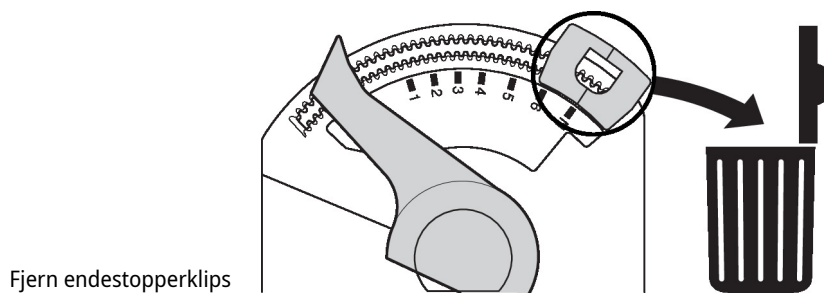
**Utfører service** Kuleventiler og roterende aktuatorer er vedlikeholdsfrie. Før servicearbeider på reguleringsutstyret er det viktig å isolere den roterende aktuatoren fra strømforsyningen (ved å koble fra den elektriske ledningen ved behov). Pumper i det aktuelle rørnett må også slås av, og de respektive sleideventilene må lukkes (tillat at komponentene kjøles ned hvis nødvendig, og reduser alltid systemtrykket til omgivelsestrykket). Systemet må ikke settes i drift igjen før kuleventilen og den roterende aktuatoren er montert korrekt sammen iht. anvisningene, og rørledningen er fylt opp igjen av profesjonelt opplært personale.

Installasjons-notater

**Strømningsretning** Strømningsretningen kan gå begge veier.



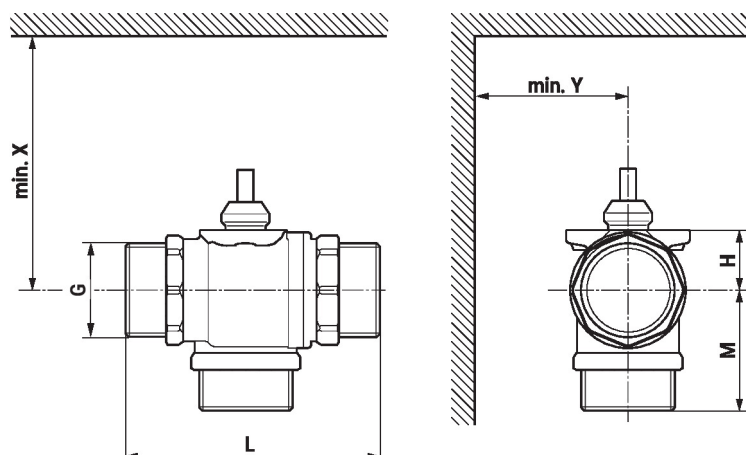
**Mengdeinnstilling** Endestopperklipsen må fjernes på aktuatoren for å få dreievinkelen på 90° som trengs for change-over-funksjonaliteten.



Fjern endestopperklips

## Dimensjoner

## Målsatte tegninger



X/Y: Min. avstand fra senter ventil.

Aktuatorens dimensjoner finnes i databladet for den respektive aktuatoren.

Type	DN	G ["]	L [mm]	M [mm]	H [mm]	X [mm]	Y [mm]	 kg
C515Q-H	15	3/4	70	35	14.5	110	35	0.28
C520Q-J	20	3/4	76	38	16.5	110	35	0.36

## Ytterligere dokumentasjon

- Hele produktutvalget for vannapplikasjoner
- Datablad for aktuatorer CQ..
- Installasjonsveiledning for soneventiler og aktuatorer
- Generelle råd for prosjektering