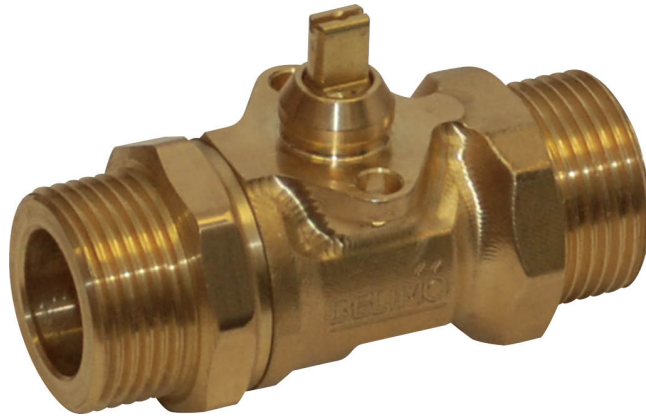


Soneventil, 2-veis, Utvendige gjenger

- For lukkede kaldt- og varmtvannssystemer
- For stengefunksjoner og modulerende styringer på vannsiden i luftbehandlings- og varmesystemer
- Klikkmontering av aktuatoren
- variabel kvs


Typeoversikt

Type	DN	G ["]	Kvs [m ³ /h]	PN	n(gl)
C415Q-J	15	3/4	4.5	25	3.2
C420Q-K	20	3/4	7.8	25	3.2

Tekniske data

Funksjonsdata	Medium	Kaldt og varmt vann, vann med glykol opp til maks. 50 % vol.
	Medie-temperatur	2...100°C [36...212°F]
	Medie-temperatur merknad	med aktuator 2...90°C
	Stengetrykk Δps	520 kPa
	Differansetrykk Δpmax	280kPa
	Differansetrykk merknad	50 kPa for lydsvak drift
	Strømningskarakteristikk	likeprosentlig (VDI/VDE 2173), optimalisert i åpningsområdet
	Lekkasjefaktor	luftbobletett, lekkasjefaktor A (EN 12266-1)
	Mengde-innstilling	Se installasjonsveiledning
	Dreievinkel	90°
	Dreievinkel	Arbeidsområde 15...90°
	Rørtilkobling	Utvendige gjenger i henhold til ISO 228-1
	Installasjonsretning	vertikal til horisontal (i forhold til spindelen)
	Bygning-/prosjektnavn	Vedlikeholdsfri
Materialer	Ventilkropp	Messing
	Ventilstempel	Krombelagt messing
	Spindel	Messing
	Spindelpakning	EPDM O-ring
	Sete	PTFE, O-ring EPDM

Sikkerhetsmerknader



- Ventilen er designet for bruk i stasjonære varme-, ventilasjons- og luftbehandlingssystemer og må ikke brukes utenfor angitte bruksområder, spesielt i fly eller annen lufttransport.
- Installasjon skal kun utføres av autoriserte spesialister. Ved installasjon skal gjeldende lover og bestemmelser følges.
- Ventilen inneholder ingen deler som kan skiftes eller repareres av bruker.
- Ventilen må ikke kastes sammen med vanlig husholdningsavfall. Ta hensyn til alle gjeldende lokale bestemmelser og krav.
- Ventilens påstemplede vannmengde må være i samsvar med regulert vannmengde.

Produktegenskaper

Driftsmodus Kuleventilen justeres av en roterende aktuator. Den roterende aktuatoren styres av et åpne/lukke-signal eller av et modulerende eller 3-punkts reguleringssystem og kjører kulen i ventilen til posisjonen bestemt av reguleringssignalet. Åpne kuleventilen mot urviseren, og den stenges med urviseren.

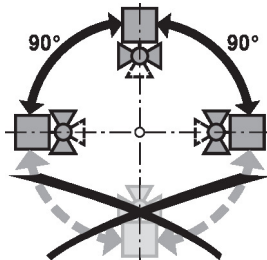
Enkel direkte montering Klikkmontering uten verktøy.
 Aktuatoren kan settes på ventilen for hånd (OBS! Kun vertikale bevegelser). Pinnene må passe på hullene i flensen.
 Monteringsretningen i forhold til ventilen kan velges i trinn på 180°. (Mulig to ganger)

Tilbehør

Mekanisk tilbehør	Beskrivelse	Type
	Spindelforlenger CQ	ZCQ-E
	Rørkupling for kuleventil med utvendige gjenger DN 15 Rp 1/2"	ZR4515Q
	Rørkupling for kuleventil med utvendige gjenger DN 20 Rp 3/4"	ZR4520Q

Installasjons-notater

Tillatt installasjonsretning Kuleventilen kan monteres vertikalt eller horisontalt. Kuleventilen kan ikke installeres i hengende posisjon, dvs. med spindelen pekende nedover.

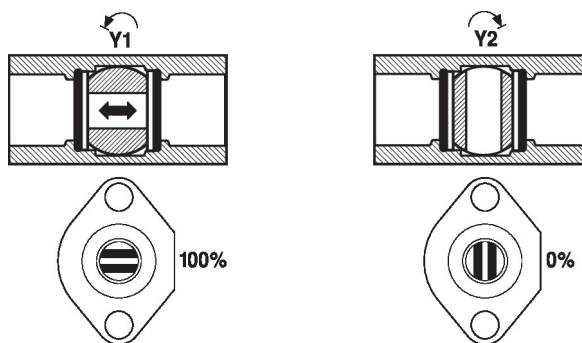


Krav til vannkvalitet Det må tas hensyn til krav om vannkvalitet spesifisert i VDI 2035.
 Belimo-ventiler er reguleringsenheter. For at ventilene skal kunne fungere korrekt over lang tid, må de holdes fri for partikler (f.eks. sveiseperler under installasjonsarbeid). Installasjon av passende filtre er anbefalt.

Utfører service Kuleventiler og roterende aktuatorer er vedlikeholdsfrie.
 Før servicearbeider på reguleringsutstyret er det viktig å isolere den roterende aktuatoren fra strømforsyningen (ved å koble fra den elektriske ledningen ved behov). Pumper i det aktuelle rørnett må også slås av, og de respektive sleideventilene må lukkes (tillat at komponentene kjøles ned hvis nødvendig, og reduser alltid systemtrykket til omgivelsestrykket).
 Systemet må ikke settes i drift igjen før kuleventilen og den roterende aktuatoren er montert korrekt sammen iht. anvisningene, og rørledningen er fyllt opp igjen av profesjonelt opplært personale.

Installasjons-notater

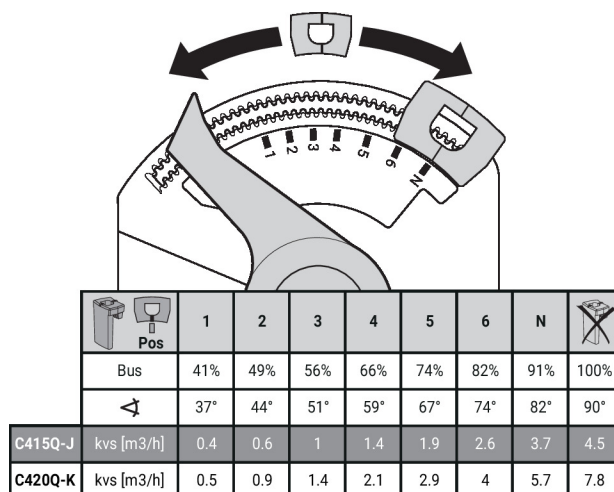
Strømningsretning Strømningsretningen kan gå begge veier.



Mengdeinnstilling Aktuatorens dreievinkel kan endres med en klips i trinn på 2,5°. Dette brukes for å stille inn kvs-verdien (ventilens maksimale væskemengde).

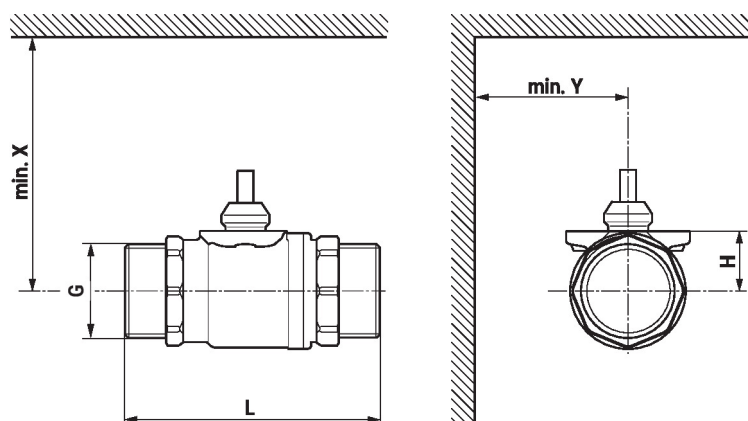
Ta av endestopperklipsen og plasser den i ønsket posisjon.

Etter hver endring av mengdeinnstillingen med endestopperklips, må det kjøres en adaption på de modulerende aktuatorene.



Dimensjoner

Målsatte tegninger



X/Y: Min. avstand fra senter ventil.

Aktuatorens dimensjoner finnes i databladet for den respektive aktuatoren.

Type	DN	G ["]	L [mm]	H [mm]	X [mm]	Y [mm]	kg
C415Q-J	15	3/4	70	14.5	110	35	0.24
C420Q-K	20	3/4	76	16.5	110	35	0.28

Ytterligere dokumentasjon

- Hele produktutvalget for vannapplikasjoner
- Datablad for aktuatorer CQ..
- Installasjonsveiledning for soneventiler og aktuatorer
- Generelle råd for prosjektering
- Råd for prosjektering for QCV-ventiler