

PI mengdebegrenser-ventil, 2-veis,
Innvendige gjenger

- For lukkede kaldtvannssystemer
- For regulering på vannsiden på/av av fan coil og kjøletak



Typeoversikt

Type	DN	Rp ["]	V'nom [l/s]	V'nom [l/h]	V'nom [m³/h]	PN
C215QFL-C	15	1/2	0.08	290	0.29	25
C215QFL-D	15	1/2	0.13	470	0.47	25
C215QFL-E	15	1/2	0.18	650	0.65	25
C215QFL-F0	15	1/2	0.26	940	0.94	25
C215QFL-F	15	1/2	0.36	1300	1.3	25
C220QFL-F6	20	3/4	0.33	1200	1.2	25
C220QFL-G0	20	3/4	0.42	1500	1.5	25
C220QFL-G	20	3/4	0.52	1900	1.9	25
C220QFL-H0	20	3/4	0.65	2350	2.35	25
C220QFL-H	20	3/4	0.81	2900	2.9	25
R225FL-J	25	1	1.00	3600	3.6	25

Tekniske data

Funksjonsdata	Medium	Kaldtvann
	Medie-temperatur	2...60°C [36...140°F]
	Differansetrykk	20...280 kPa
	Stengetrykk Δp_s	520 kPa
	Differansetrykk merknad	50 kPa for lydsvak drift
	Trykkstabilitet	±5 % (med et differansetrykk på 100...280 kPa)
	Lekkasjefaktor	luftbobletett, lekkasjefaktor A (EN 12266-1)
	Mengde-innstilling	Se installasjonsveiledning
	Dreievinkel	90°
	Rørtilkobling	Innvendige gjenger i henhold til ISO 7-1
	Installasjonsposisjon	vertikal til horisontal (i forhold til spindelen)
	Bygning-/prosjektnavn	Vedlikeholdsfri
	Materialer	Ventilkropp
Ventilstempel		Krombelagt messing
Spindel		Messing (DN 15, 20) Forniklet messing (DN 25)
Spindelpakning		EPDM O-ring
Sete		PTFE, O-ring EPDM
Betingelser	Forkortelser	V'nom = nominell mengde ved fullt åpen ventil

Sikkerhetsmerknader



- Ventilen er designet for bruk i stasjonære varme-, ventilasjons- og luftbehandlingssystemer og må ikke brukes utenfor angitte bruksområder, spesielt i fly eller annen lufttransport.
- Installasjon skal kun utføres av autoriserte spesialister. Ved installasjon skal gjeldende lover og regler følges.
- Ventilen inneholder ingen deler som kan skiftes eller repareres av bruker.
- Ved tilbakespyling av ventilen må ikke differansetrykket overskride 150 kPa.
- Ventilen må ikke kastes sammen med vanlig husholdningsavfall. Ta hensyn til alle gjeldende lokale bestemmelser og krav.
- Ventilens påstemplede vannmengde må være i samsvar med regulert vannmengde.

Produktegenskaper

Driftsmodus Åpne/lukke kuleventilen justeres av en roterende aktuator. Aktuatorene kobles til med et åpne/lukke signal. Kuleventilen åpnes mot urviseren og lukkes med urviseren.

Konstant væskemengde Med et differansetrykk på 20...280 kPa, oppnås en konstant væskemengde takket være den integrerte strømningsbegrenseren. Selv med trykkvariasjoner holdes væskemengden konstant når den er åpen i en vinkel på 90° og opprettholder en jevn regulering.

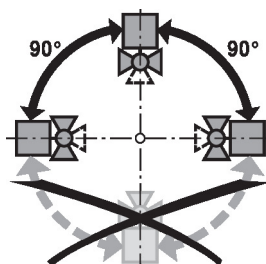


Tilbehør

Mekanisk tilbehør	Beskrivelse	Type
	Spindelforlenger CQ	ZCQ-E
	Rørkupling for kuleventil DN 15	ZR2315
	Rørkupling for kuleventil DN 20	ZR2320
	Rørkupling for kuleventil DN 25	ZR2325

Installasjons-notater

Anbefalte installasjonsposisjoner Kuleventilen kan monteres vertikalt eller horisontalt. Kuleventilen kan ikke installeres i hengende posisjon, dvs. med spindelen pekende nedover.

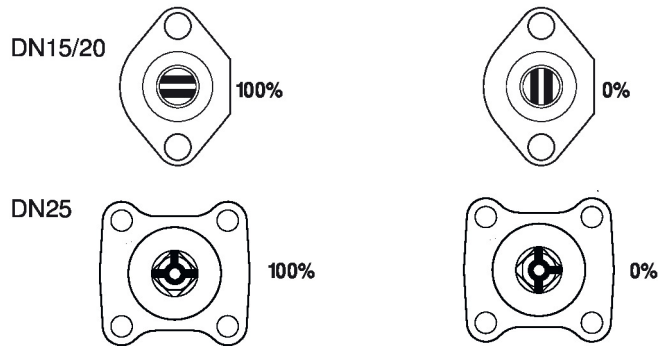
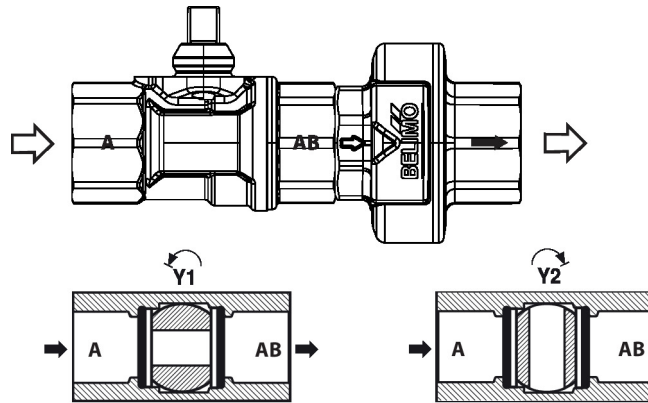


Installasjon i retur Installasjon i retur er anbefalt.

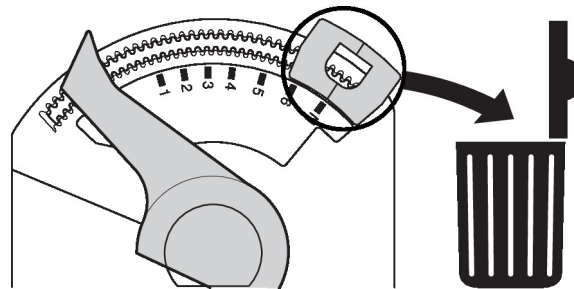
Krav til vannkvalitet Det må tas hensyn til krav om vannkvalitet spesifisert i VDI 2035. Belimo-ventiler er reguleringsenheter. For at ventilene skal kunne fungere korrekt over lang tid, må de holdes fri for partikler (f.eks. sveiseperler under installasjonsarbeid). Installasjon av passende filtre er anbefalt.

Utfører service Kuleventiler og roterende aktuatorer er vedlikeholdsfrie. Før servicearbeider på reguleringsutstyret er det viktig å isolere den roterende aktuatoren fra strømforsyningen (ved å koble fra den elektriske ledningen ved behov). Pumper i det aktuelle rørrnett må også slås av, og de respektive sleideventilene må lukkes (tillat at komponentene kjøles ned hvis nødvendig, og reduser alltid systemtrykket til omgivelsestrykket). Systemet må ikke settes i drift igjen før kuleventilen og den roterende aktuatoren er montert korrekt sammen iht. anvisningene, og rørløsningen er fylt opp igjen av profesjonelt opplært personale.

Strømningsretning Strømningsretningen, spesifisert med en pil på huset, må følges, ellers kan kuleventilen skades. Sørg for at kula er i riktig posisjon (merking på spindelen).



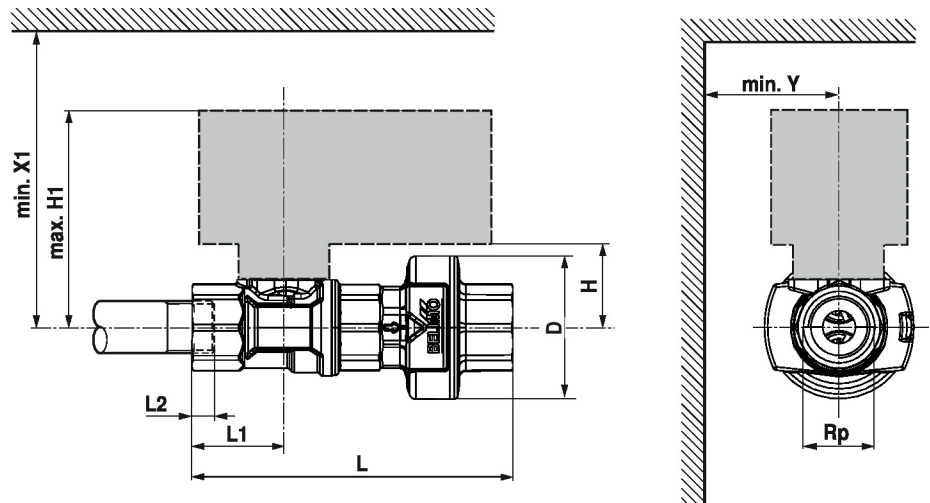
Mengdeinnstilling På CQ-aktuatoren må endestopperklipsen fjernes. Dette er for å få dreievinkelen på 90°, som trengs for åpne/lukke-funksjonaliteten.




Fjern endestopperklips

Dimensjoner

Målsatte tegninger



L2: Maks. skrudybde.

Type	DN	Rp [""]	L [mm]	L1 [mm]	L2 [mm]	H [mm]	H1 [mm]	D [mm]	X1 [mm]	Y [mm]	 kg
C215QFL-C	15	1/2	100	29	13	24.5	69	44	110	35	0.34
C215QFL-D	15	1/2	100	29	13	24.5	69	44	110	35	0.34
C215QFL-E	15	1/2	100	29	13	24.5	69	44	110	35	0.34
C215QFL-F0	15	1/2	100	29	13	24.5	69	44	110	35	0.34
C215QFL-F	15	1/2	100	29	13	24.5	69	44	110	35	0.34
C220QFL-F6	20	3/4	111	35	14	26.5	71	46	110	35	0.45
C220QFL-G0	20	3/4	111	35	14	26.5	71	46	110	35	0.45
C220QFL-G	20	3/4	111	35	14	26.5	71	46	110	35	0.45
C220QFL-H0	20	3/4	111	35	14	26.5	71	46	110	35	0.45
C220QFL-H	20	3/4	111	35	14	26.5	71	46	110	35	0.45
R225FL-J	25	1	128	44	16	46	130	49	200	75	0.76