

Termoelektrisk utløser for brannspjeld i ventilasjons- og luftbehandlingssystemer

- Nom. spenning AC/DC 24 V
- Responstemperatur kanal 72°C
- Kanalsensor lengde 90 mm
- Testet i henhold til ISO 10294-4



Tekniske data

Elektriske data	Nom. spenning	AC/DC 24 V
	Nominell frekvens	50/60 Hz
	Tillatt strømstyrke	1 A
	AC/DC gjennomstrømningsmotstand	<1 Ω
	Tilkopling tilførsel	Kabel 1 m, 2 x 0.5 mm ² , Betaflam-kabel, varmeresistent opp til 145 °C
Funksjonsdata	Probelengde	90 mm
Sikkerhetsdata	Responstemperatur termisk sikring	Temperatur i kanal 72 °C (farge sort) Duct outside temperature 72°C
	Beskyttelsesklasse IEC/EN	III, Sikkerhet ekstra lav spenning (SELV)
	Beskyttelsesgrad IEC/EN	IP54
	EMC	CE i henhold til 2014/30/EU
	Lavspenningsdirektiv	CE i henhold til 2014/35/EU
	Testspenning tilførsel	0.8 kV
	Forurensningsgrad	3
	Omgivelsesfuktighet	Maks. 95% RH, ikke-kondenserende
	Omgivelsestemperatur	-30...55°C [-22...131°F]
	Oppbevaringstemperatur	-40...55°C [-40...131°F]
Bygning-/prosjektnavn	Vedlikeholdsfri	
Vekt	Vekt	0.092 kg

Sikkerhetsmerknader



- Enheten må ikke benyttes utenfor angitt bruksområde, spesielt ikke i fly eller annen lufttransport.
- Kablene må ikke fjernes fra enheten.
- Enheten kan bare åpnes hos produsenten. Den inneholder ingen deler som kan skiftes eller repareres av bruker.
- Enheten inneholder elektriske og elektroniske komponenter, og må derfor ikke kastes sammen med vanlig husholdningsavfall. Ta hensyn til alle gjeldende lokale bestemmelser og krav.

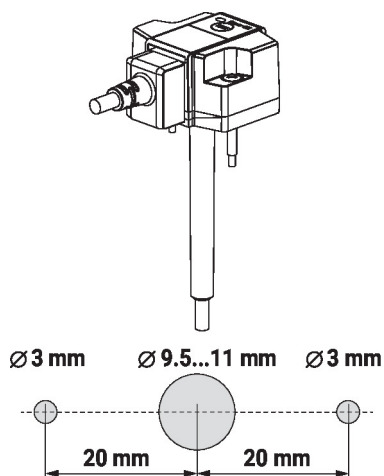
Produktegenskaper

Driftsmodus Den termoelektriske utløseren oppfyller de spesifikke kravene i standarden ISO 10294-4. Hvis omgivelsestemperaturen på 72°C overskrides, vil temperatursikringen for temp. utenfor kanalen reagere. Hvis temperaturen i kanalen overskrider 72 °C, vil sikringen for temp. i kanalen reagere. Hvis en av termosikringene reagerer, brytes driftsspenningen permanent og irreversibelt.

Temperatursikringen for omgivelsestemp. beskytter aktuator mot overoppheting og kan ikke byttes. Aktuator må byttes når temperatursikringen for temp.utenfor kanalen utløses. Temperatursikringen for temp. i kanalen kan byttes, se avsnittet "Tilbehør".

Funksjonen til systemet (avbrutt forsyningsspenning) kan kontrolleres med et trykk på testknappen.

Enkel direkte montering Installasjon utføres ved hjelp av forhåndsmonterte, selvborende og selvgjengende skruer.



Responstemperatur termisk sikring Responstemperaturen til sikringen for innetemperaturen i kanalen er 72°C (fabrikkinnstilling). Alternativt kan også 95 °C, 120 °C og 140 °C benyttes. Se avsnittet "Tilbehør".

Responstemperaturen angis med fargen på materialet i kanalproben og vises også på produktets dataetikett:

Svart (BK) = 72 °C (standard)

Grå (GY) = 95 °C (som et alternativ med ZBAT95)

Oransje (OG) = 120 °C (som et alternativ med ZBAT120)

Rød (RD) = 140 °C (som et alternativ med ZBAT140)

Responstemperaturen til sikringen for utetemperaturen (kanal) (omgivelsestemperaturen) er låst på 72 °C og kan ikke endres.

Sondelengde Standardlengden til kanalsensoren er 65 mm. En lengde på 90 mm er også tilgjengelig som et alternativ. Dette alternativet er merket med "/9" i produktnavnet. Se avsnittet "Tilbehør".

Inkluderte deler

Skruer

Tilbehør

Elektrisk tilbehør	Beskrivelse	Type
	Deksel for BAT (uten termosikring for innetemperatur kanal)	ZBAT0
	Reserve utløserenhet for BAT, Temperatur i kanal 72 °C (farge sort), Probelengde 65 mm	ZBAT72
	Reserve utløserenhet for BAT, Temperatur i kanal 72 °C (farge sort), Probelengde 90 mm	ZBAT72/9

Tilbehør

Beskrivelse	Type
Reserve utløserenhet for BAT, Temperatur i kanal 95 °C (farge grå), Probelengde 65 mm	ZBAT95
Reserve utløserenhet for BAT, Temperatur i kanal 95 °C (farge grå), Probelengde 90 mm	ZBAT95/9
Reserve utløserenhet for BAT, Temperatur i kanal 120 °C (farge oransje), Probelengde 65 mm	ZBAT120
Reserve utløserenhet for BAT, Temperatur i kanal 140 °C (farge rød), Probelengde 65 mm	ZBAT140

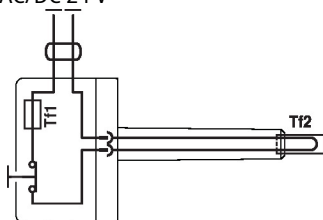
Elektrisk installasjon



Forsyning fra skilletransformator.

Koblingsskjema

AC/DC 24 V



Temperatursikringer:

Tf1 = Sikring for utetemperatur
kanal
Tf2 = Sikring for innetemperatur
kanal (kan skiftes ut)

Dimensjoner

