

Modulerende aktuator for 2-veis og 3-veis seteventiler

- Skyvekraft 2000 N
- Nom. spenning AC/DC 24 V
- Regulering modulerende 2...10 V
- Slaglengde 32 mm


Tekniske data

Elektriske data	Nom. spenning	AC/DC 24 V
	Nominell frekvens	50/60 Hz
	Nominelt spenningsområde	AC 19.2...28.8 V / DC 21.6...28.8 V
	Strømforbruk i drift	5 W
	Effektforbruk ved stillstand	2 W
	Effektforbruk for kabeldimensjonering	9.5 VA
	Tilkopling tilførsel / regulering	Klemmer med kabel 1 m, 4x 0.75 mm ² (Klemme 4 mm ²)
	Parallell drift	Ja (merk ytelsesdata)
Funksjonsdata	Skyvekraft motor	2000 N
	Arbeidsområde Y	2...10 V
	Inngangsimpedanse	100 kΩ
	Posisjon tilbakemelding U	2...10 V
	Posisjon tilbakemelding U, merknad	Maks. 0.5 mA
	Innstilling av sikkerhetsposisjon	Spindel 0...100%, justerbar (POP-ratt)
	Holdetid (PF)	2 s
	Posisjoneringsnøyaktighet	±5%
	Manuell overstyring	med trykknapp
	Slaglengde	32 mm
	Gangtid motor	150 s / 32 mm
	Gangtid til sikkerhetsfunksjon	35 s / 32 mm
	Lydeffektnivå, motor	60 dB(A)
	Lydeffektnivå, sikkerhetsfunksjon	60 dB(A)
Innstillingsområde for tilpassing	manuell (aut. ved første oppstart)	
Posisjonsindikator	Mekanisk, 5...32 mm slag	
Sikkerhetsdata	Beskyttelsesklasse IEC/EN	III, Sikkerhet ekstra lav spenning (SELV)
	Strømkilde UL	Class 2 Supply
	Beskyttelsesgrad IEC/EN	IP54
	Beskyttelsesgrad NEMA/UL	NEMA 2
	Enclosure	UL kapsling type 2
	EMC	CE i henhold til 2014/30/EU
	Sertifisering IEC/EN	IEC/EN 60730-1 og IEC/EN 60730-2-14

Tekniske data

Sikkerhetsdata	UL Approval	cULus i henhold til UL 60730-1A, UL 60730-2-14 og CAN/CSA E60730-1 UL-merket på aktuatoren avhenger av produksjonssted. Enheten er uansett UL-kompatibel.
	Handlingstype	Type 1.AA
	Testspenning (puls) tilførsel / regulering	0.8 kV
	Forurensningsgrad	3
	Omgivelsesfuktighet	Maks. 95% RH, ikke-kondenserende
	Omgivelsestemperatur	0...50°C [32...122°F]
	Oppbevaringstemperatur	-40...80°C [-40...176°F]
	Bygning-/prosjektnavn	Vedlikeholdsfri
Vekt	Vekt	3.8 kg
Betingelser	Forkortelser	POP = Power off position / sikkerhetsposisjon CPO = Controlled power off / kontrollert sikkerhetsfunksjon PF = Forsinkelse ved strøbrudd / holdetid

Sikkerhetsmerknader



- Denne enheten er designet for bruk i stasjonære varme-, ventilasjons- og luftbehandlingssystemer og må ikke brukes utenfor angitte bruksområder, spesielt i fly eller andre luftfartøy.
- Utendørs-applikasjon: kun mulig dersom (sjø)vann, snø, is, direkte sollys eller aggressive gasser ikke påvirker enheten direkte, og at det er sikret at omgivelsesforholdene forblir innenfor grenseverdiene til enhver tid i henhold til databladet.
- Installasjon skal kun utføres av autoriserte spesialister. Ved installasjon skal gjeldende lover og bestemmelser følges.
- Bryteren for endring av bevegelsesretning, og dermed stengepunkt, kan bare justeres av autoriserte spesialister. Bevegelsesretningen er kritisk, spesielt i forbindelse med frostsikring.
- Enheten kan bare åpnes hos produsenten. Den inneholder ingen deler som kan skiftes eller repareres av bruker.
- Enheten inneholder elektriske og elektroniske komponenter, og må derfor ikke kastes sammen med vanlig husholdningsavfall. Ta hensyn til alle gjeldende lokale bestemmelser og krav.

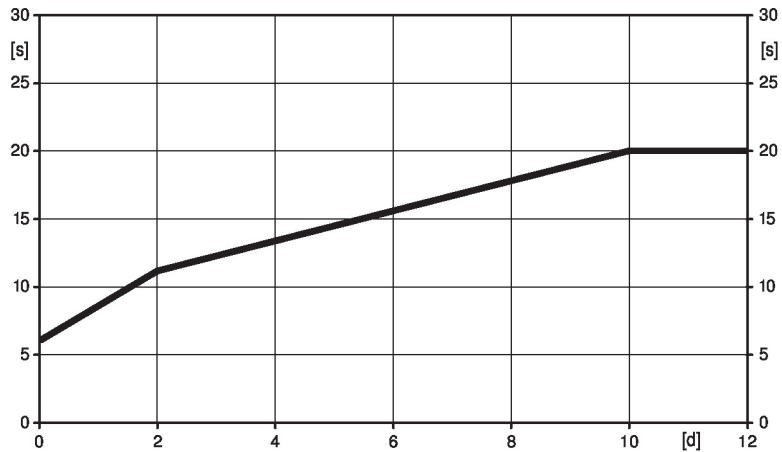
Produktegenskaper

- Driftsmodus** Aktuatoren reguleres av et standard reguleringsignal på 0...10 V, og går til posisjonen som er definert av reguleringssignalet samtidig som de integrerte kondensatorene lades. Ved bryting av driftsspenningen går ventilen til den valgte sikkerhetsposisjonen ved hjelp av den lagrede elektriske energien.

Produktegenskaper

Ladetid (oppstart) Aktuatorene med kondensator krever en viss ladetid. Denne tiden benyttes for å lade kondensatorene til et brukbart spenningsnivå. Dette sikrer at aktuatoren ved strømbrudd når som helst kan gå fra sin aktuelle posisjon til den forhåndsinnstilte sikkerhetsposisjonen. Varigheten på ladetiden avhenger hovedsaklig av hvor lenge strømmen har vært brutt.

Typisk ladetid



[d] = Strømbrudd i dager

[s] = Ladetid i sekunder

	[d]				
	0	1	2	7	≥10
[s]	6	9	11	16	20

Leveringstilstand (kondensatorer) Aktuatoren er fullstendig utladet ved levering fra fabrikk, derfor krever motoren ca 20 s ladetid før første igangkjøring for å lade kondensatorene opp til nødvendig spenningsnivå.

Innstilling sikkerhetsposisjon (POP) Rattet for sikkerhetsposisjon kan brukes for å justere ønsket sikkerhetsposisjon mellom 0% og 100%, i trinn på 10%. Bryteren refererer til den tilpassede eller programmerte slag høyden. Ved strømbrudd vil aktuatoren gå til valgt sikkerhetsposisjon, holdetiden (PF) på 2 s er satt fra fabrikk.

Enkel direkte montering Enkel direkte montering på seteventilen ved hjelp av form-fit hule oppspenningsklemmer. Aktuatoren kan roteres 360° på ventilhalsen.

Manuell overstyring Manuell styring mulig med trykknapp - midlertidig. Giret er frigjort og aktuatoren utkoblet så lenge knappen er trykket inn.

Slaget kan justeres ved å benytte en unbrakonøkkel (5 mm) som settes inn på toppen av aktuatoren. Spindelens skyver når nøkkelen dreies medurs.

Høy operativ sikkerhet Aktuatoren er beskyttet mot overbelastning, trenger ingen endebrytere og stopper automatisk når den når endestopperen.

Hjemposisjon Fabrikkinnstilling: Aktuatorspindelen er trukket inn. Når ventil/aktuator-kombinasjoner leveres, er aktuatorens bevegelsesretning stilt inn i forhold til ventilens stengepunkt.

Første gang forsyningsspenningen settes på, f.eks. ved igangkjøring, vil aktuatoren kjøre en adaptasjon. Det vil si at driftsområdet og posisjonstilbakemeldingen tilpasses det mekaniske innstillingsområdet.

Aktuatoren går deretter stillingen som er definert av reguleringssignalet.

Tilpassing og synkronisering En adaptasjon kan utløses manuelt ved å trykke på «Adaption»-knappen. Begge de mekaniske endestopperne registreres under adaptasjonen (hele innstillingsområdet).

Aktuatoren går deretter stillingen som er definert av reguleringssignalet.

Innstilling av bevegelsesretning Når den er aktivert, endrer slagretningsbryteren bevegelsesretningen i normal drift. Slagretningsbryteren har ingen innvirkning på feilsikringsposisjonen som er stilt inn.

Tilbehør

Elektrisk tilbehør	Beskrivelse	Type
	Hjelpbryter 2x SPDT tilbehør	S2A-H

Elektrisk installasjon



Forsyning fra skilletransformator.

Parallellkobling av andre aktuatorer er mulig. Merk effektdata.

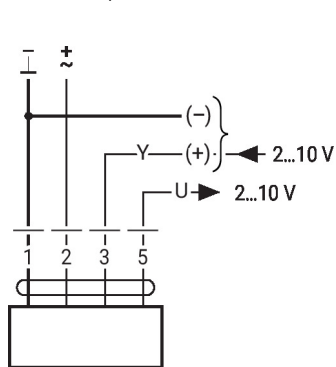
Fabrikkinnstilling for slagretningsbryter: Aktuatorspindel trukket inn (▲).

Ledningsfarger:

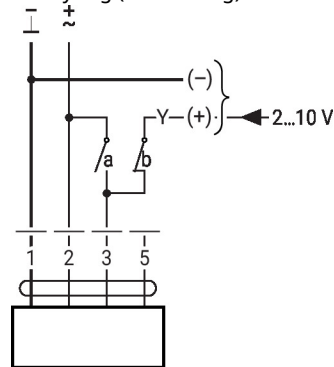
- 1 = sort
- 2 = rød
- 3 = hvit
- 5 = orange

Koblingskjema

AC/DC 24 V, modulerende

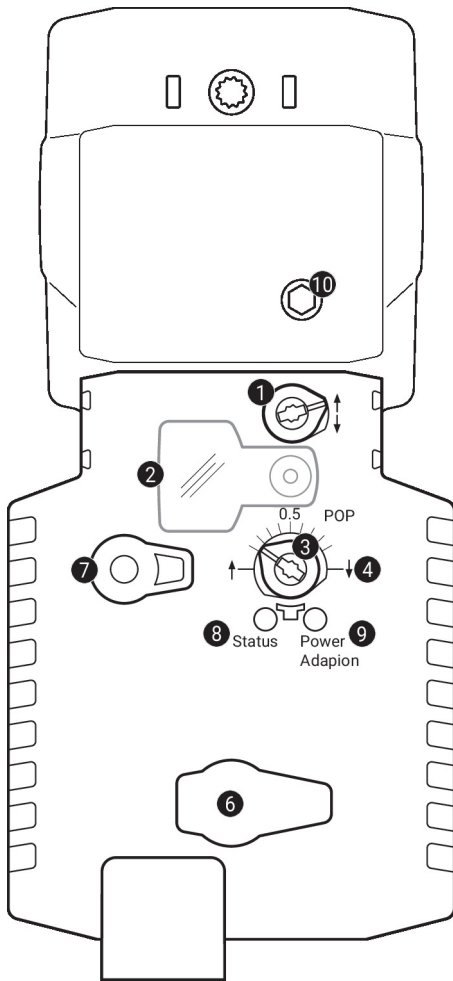


Overstyring (frostsikring)



1	2	3 (a)	3 (b)		
				Y	Y

Regulering og indikatorer


1 Bryter for slagretning

Koble over: Slagretningen endres

2 Deksel, POP-knapp
3 POP-knapp
4 Skala for manuell justering
6 (Ingen funksjon)
7 Knapp for manuell overstyring

Trykk på knappen: Giret kobles ut, motoren stopper, manuell overstyring mulig

Frigjør knappen: Giret kobles inn, standardmodus

9 Trykknapp (LED grønn)

Trykk på knappen: Utløser slagtilpasning, fulgt av standardmodus

10 Manuell overstyring

Med klokken: Aktuatorspindelen forlenges

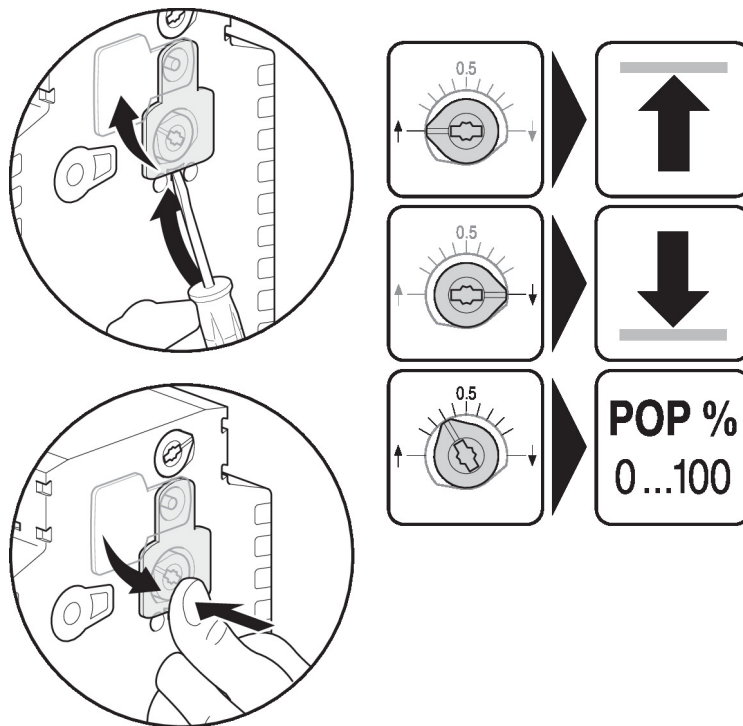
Mot klokken: Aktuatorspindelen trekkes inn

LED-display

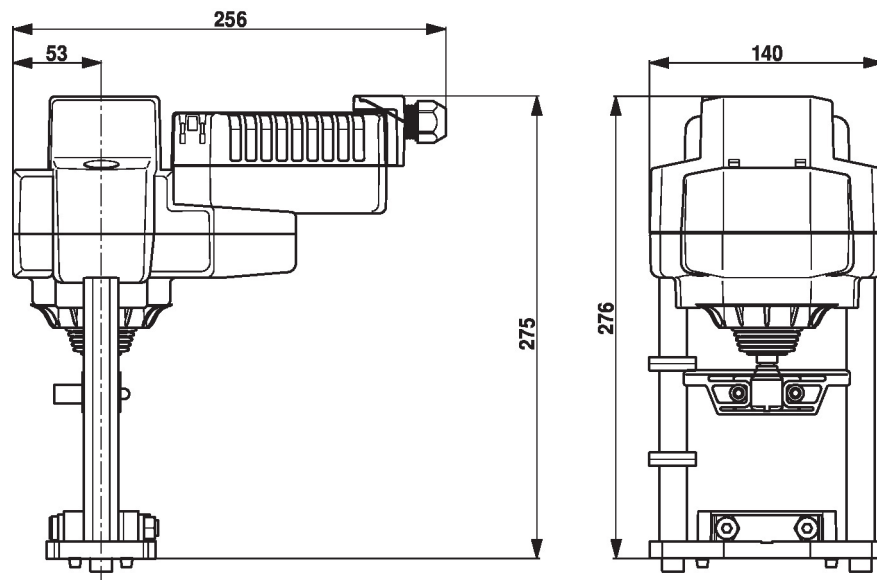
gult 8	grønt 9	Betydning/funksjon
Av	På	Drift OK
Av	Blinkende	POP-funksjon aktiv
På	Av	- Forladetid SuperCap - Feil SuperCap - Kablingsfeil i forsyningen
Av	Av	Ikke i drift
På	På	Tilpasning aktiv

Regulering og indikatorer

Innstilling sikkerhetsposisjon (POP)



Dimensjoner



Ytterligere dokumentasjon

- Hele produktutvalget for vannapplikasjoner
- Datablad for seteventiler
- Installasjonsveiledning for aktuatorer og/eller seteventiler
- Råd for prosjektering av 2-veis og 3-veis seteventiler
- Generelle råd for prosjektering