

Aktuator med sikkerhetsfunksjon for 2-veis og 3-veis seteventiler

- Skyvekraft 2000 N
- Nom. spenning AC 100...240 V
- Regulering 3-punkt
- Slaglengde 32 mm



## Tekniske data

<b>Elektriske data</b>	Nom. spenning	AC 100...240 V
	Nominell frekvens	50/60 Hz
	Nominelt spenningsområde	AC 85...265 V
	Strømforbruk i drift	3.5 W
	Effektforbruk ved stillstand	1.5 W
	Effektforbruk for kabeldimensjonering	6.5 VA
	Tilkopling tilførsel / regulering	Kabel 1 m, 4x 0.75 mm <sup>2</sup>
	Parallell drift	Ja (merk ytelsesdata)
	<b>Funksjonsdata</b>	Skyvekraft motor
Innstilling av sikkerhetsposisjon		Spindel kjørt inn/ut, justerbar (POP-ratt)
Holdetid (PF)		2 s
Manuell overstyring		med trykknapp
Slaglengde		32 mm
Gangtid motor		150 s / 32 mm
Gangtid til sikkerhetsfunksjon		35 s / 32 mm
Lydeffektnivå, motor		60 dB(A)
Lydeffektnivå, sikkerhetsfunksjon		60 dB(A)
Posisjonsindikator		Mekanisk, 5...32 mm slag
<b>Sikkerhetsdata</b>	Beskyttelsesklasse IEC/EN	II, forsterket isolasjon
	Strømkilde UL	Class 2 Supply
	Beskyttelsesgrad IEC/EN	IP54
	Beskyttelsesgrad NEMA/UL	NEMA 2
	Enclosure	UL kapsling type 2
	EMC	CE i henhold til 2014/30/EU
	Lavspenningsdirektiv	CE i henhold til 2014/35/EU
	Sertifisering IEC/EN	IEC/EN 60730-1 og IEC/EN 60730-2-14
	UL Approval	cULus i henhold til UL 60730-1A, UL 60730-2-14 og CAN/CSA E60730-1 UL-merket på aktuatoren avhenger av produksjonssted. Enheten er uansett UL-kompatibel.
	Handlingstype	Type 1.AA
	Testspenning (puls) tilførsel / regulering	4 kV
	Forurensningsgrad	3
	Omgivelsefuktighet	Maks. 95% RH, ikke-kondenserende
	Omgivelsestemperatur	0...50°C [32...122°F]

## Tekniske data

<b>Sikkerhetsdata</b>	Oppbevaringstemperatur	-40...80°C [-40...176°F]
	Bygning-/prosjektnavn	Vedlikeholdsfri
<b>Vekt</b>	Vekt	3.8 kg
<b>Betingelser</b>	Forkortelser	POP = Power off position / sikkerhetsposisjon CPO = Controlled power off / kontrollert sikkerhetsfunksjon PF = Forsinkelse ved strøbrudd / holdetid

## Sikkerhetsmerknader



- Denne enheten er designet for bruk i stasjonære varme-, ventilasjons- og luftbehandlingssystemer og må ikke brukes utenfor angitte bruksområder, spesielt i fly eller andre luftfartøy.
- Utendørs-applikasjon: kun mulig dersom (sjø)vann, snø, is, direkte sollys eller aggressive gasser ikke påvirker enheten direkte, og at det er sikret at omgivelsesforholdene forblir innenfor grenseverdiene til enhver tid i henhold til databladet.
- Installasjon skal kun utføres av autoriserte spesialister. Ved installasjon skal gjeldende lover og bestemmelser følges.
- Bryteren for endring av bevegelsesretning, og dermed stengepunkt, kan bare justeres av autoriserte spesialister. Bevegelsesretningen er kritisk, spesielt i forbindelse med frostsikring.
- Enheten kan bare åpnes hos produsenten. Den inneholder ingen deler som kan skiftes eller repareres av bruker.
- Kablene må ikke fjernes fra enheten.
- Enheten inneholder elektriske og elektroniske komponenter, og må derfor ikke kastes sammen med vanlig husholdningsavfall. Ta hensyn til alle gjeldende lokale bestemmelser og krav.

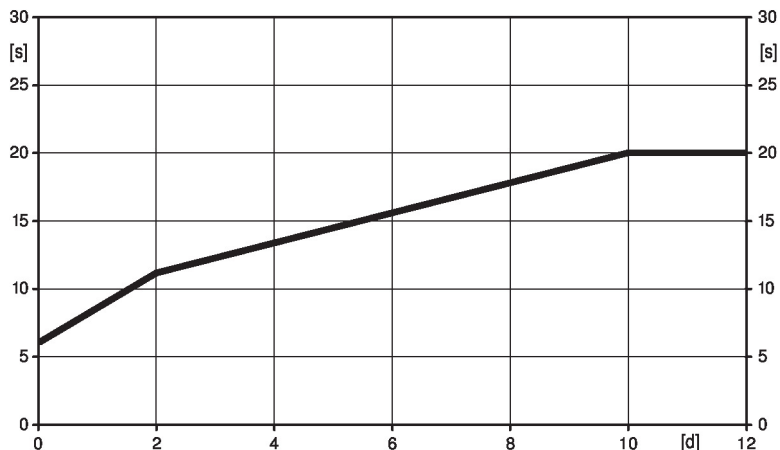
## Produktegenskaper

- Driftsmodus** Aktuatoren beveger ventilen til ønsket driftsposisjon samtidig som de integrerte kondensatorene lades. Ved bryting av driftsspenningen går ventilen til den valgte sikkerhetsposisjonen ved hjelp av den lagrede elektriske energien.

## Produktegenskaper

**Ladetid (oppstart)** Aktuatorene med kondensator krever en viss ladetid. Denne tiden benyttes for å lade kondensatorene til et brukbart spenningsnivå. Dette sikrer at aktuatoren ved strømbrudd når som helst kan gå fra sin aktuelle posisjon til den forhåndsinnstilte sikkerhetsposisjonen. Varigheten på ladetiden avhenger hovedsaklig av hvor lenge strømmen har vært brutt.

Typisk ladetid



[d] = Strømbrudd i dager

[s] = Ladetid i sekunder

	[d]				
	0	1	2	7	≥10
[s]	6	9	11	16	20

**Leveringstilstand (kondensatorer)** Aktuatoren er fullstendig utladet ved levering fra fabrikk, derfor krever motoren ca 20 s ladetid før første igangkjøring for å lade kondensatorene opp til nødvendig spenningsnivå.

**Innstilling sikkerhetsposisjon (POP)** Rattet for sikkerhetsfunksjon kan benyttes for å justere ønsket sikkerhetsposisjon. Justeringsområdet refererer alltid til maks. slaglengde for aktuatoren. Ved strømbrudd vil aktuatoren gå til valgt sikkerhetsposisjon, holdetiden (PF) på 2 s er satt fra fabrikk.

**Enkel direkte montering** Enkel direkte montering på seteventilen ved hjelp av form-fit hule oppspenningsklemmer. Aktuatoren kan roteres 360° på ventilhalsen.

**Manuell overstyring** Manuell styring mulig med trykknapp - midlertidig. Giret er frigjort og aktuatoren utkoblet så lenge knappen er trykket inn.

Slaget kan justeres ved å benytte en unbrakonøkkel (5 mm) som settes inn på toppen av aktuatoren. Spindelen skyver når nøkkelen dreies medurs.

**Høy operativ sikkerhet** Aktuatoren er beskyttet mot overbelastning, trenger ingen endebrytere og stopper automatisk når den når endestopperen.

**Hjemposisjon** Fabrikkinnstilling: Aktuatorspindelen er trukket inn. Når ventil/aktuator-kombinasjoner leveres, er aktuatorens bevegelsesretning stilt inn i forhold til ventilens stengepunkt.

**Innstilling av bevegelsesretning** Når den er aktivert, endrer slagretningsbryteren bevegelsesretningen i normal drift. Slagretningsbryteren har ingen innvirkning på feilsikringsposisjonen som er stilt inn.

**Restriksjon 3-punkt regulering** Det må sikres at den pulsende trepunktsregulatoren stopper når endeposisjonen nås. Hvis dette ikke er mulig på systemsiden, må den multifunksjonelle 24 V-versjonen av aktuatoren (..V24A-MP-..) benyttes.

## Tilbehør

Elektrisk tilbehør	Beskrivelse	Type
	Hjelpebryter 2x SPDT tilbehør	S2A-H

## Elektrisk installasjon


**OBS: Spenningstilførsel!**

Parallellkobling av andre aktuatorer er mulig. Merk effektdata.

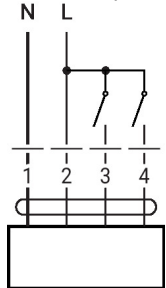
Fabrikkinstilling for slagretningsbryter: Aktuatorspindel trukket inn (▲).

**Ledningsfarger:**

- 1 = blå
- 2 = brun
- 3 = hvit
- 4 = hvit

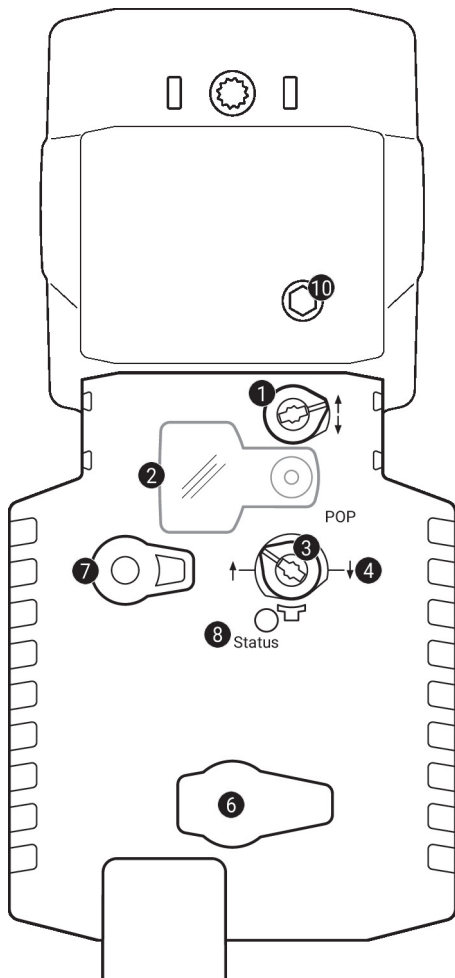
**Koblingsskjema**

AC 230 V, 3-punkt



1	2	3	4		
				stop	stop

## Regulering og indikatorer


**1 Bryter for slagretning**

Koble over:

Slagretningen endres

**2 Deksel, POP-knapp**
**3 POP-knapp**
**4 Skala for manuell justering**
**6 (ingen funksjon)**
**7 Knapp for manuell overstyring**

Trykk på knappen: Giret kobles ut, motoren stopper, manuell overstyring mulig

Frigjør knappen: Giret kobles inn, standardmodus

**10 Manuell overstyring**

Med klokken:

Aktuatorspindelen forlenges

Mot klokken:

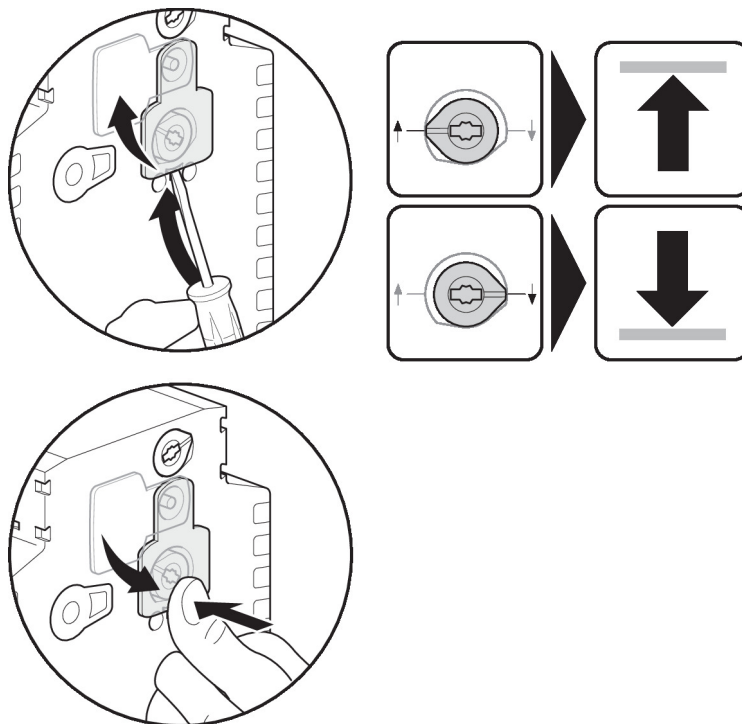
Aktuatorspindelen trekkes inn

LED-display

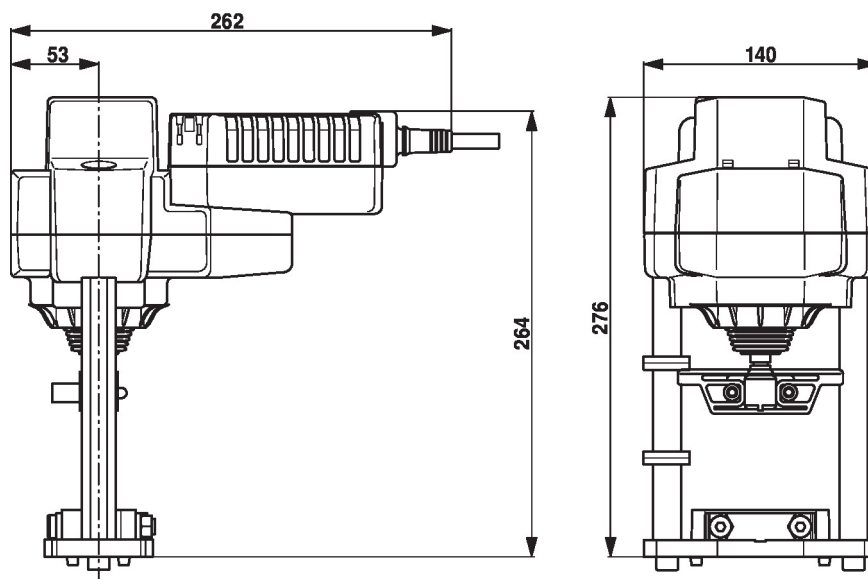
grønt <b>8</b>	Betydning/funksjon
På	Drift OK
Blinkende	POP-funksjon aktiv
Av	- Ikke i drift - Forladetid SuperCap - Feil SuperCap

## Regulering og indikatorer

Innstilling sikkerhetsposisjon (POP)



## Dimensjoner



## Ytterligere dokumentasjon

- Hele produktutvalget for vannapplikasjoner
- Datablad for seteventiler
- Installasjonsveiledning for aktuatorer og/eller seteventiler
- Råd for prosjektering av 2-veis og 3-veis seteventiler
- Generelle råd for prosjektering