

Aktuator med sikkerhetsfunksjon for 2-veis og 3-veis seteventiler

- Skyvekraft 2000 N
- Nom. spenning AC 100...240 V
- Regulering 3-punkt
- Slaglengde 32 mm



Tekniske data

Elektriske data	Nom. spenning	AC 100...240 V
	Nominell frekvens	50/60 Hz
	Nominelt spenningsområde	AC 85...265 V
	Strømforbruk i drift	3.5 W
	Effektforbruk ved stillstand	1.5 W
	Effektforbruk for kabeldimensjonering	6.5 VA
	Tilkopling tilførsel / regulering	Kabel 1 m, 4x 0.75 mm ²
	Parallell drift	Ja (merk ytelsesdata)
	Funksjonsdata	Skyvekraft motor
Innstilling av sikkerhetsposisjon		Spindel kjørt inn/ut, justerbar (POP-ratt)
Holdetid (PF)		2 s
Manuell overstyring		med trykknapp
Slaglengde		32 mm
Gangtid motor		150 s / 32 mm
Gangtid til sikkerhetsfunksjon		35 s / 32 mm
Lydeffektnivå, motor		60 dB(A)
Lydeffektnivå, sikkerhetsfunksjon		60 dB(A)
Posisjonsindikator		Mekanisk, 5...32 mm slag
Sikkerhetsdata	Beskyttelsesklasse IEC/EN	II, forsterket isolasjon
	Strømkilde UL	Class 2 Supply
	Beskyttelsesgrad IEC/EN	IP54
	Beskyttelsesgrad NEMA/UL	NEMA 2
	Enclosure	UL kapsling type 2
	EMC	CE i henhold til 2014/30/EU
	Lavspenningsdirektiv	CE i henhold til 2014/35/EU
	Sertifisering IEC/EN	IEC/EN 60730-1 og IEC/EN 60730-2-14
	UL Approval	cULus i henhold til UL 60730-1A, UL 60730-2-14 og CAN/CSA E60730-1 UL-merket på aktuatoren avhenger av produksjonssted. Enheten er uansett UL-kompatibel.
	Handlingstype	Type 1.AA
	Testspenning (puls) tilførsel / regulering	4 kV
	Forurensningsgrad	3
	Omgivelsefuktighet	Maks. 95% RH, ikke-kondenserende
	Omgivelsestemperatur	0...50°C [32...122°F]

Tekniske data

Sikkerhetsdata	Oppbevaringstemperatur	-40...80°C [-40...176°F]
	Bygning-/prosjektnavn	Vedlikeholdsfri
Vekt	Vekt	3.5 kg
Betingelser	Forkortelser	POP = Power off position / sikkerhetsposisjon CPO = Controlled power off / kontrollert sikkerhetsfunksjon PF = Forsinkelse ved strømbrytning / holdetid

Sikkerhetsmerknader



- Denne enheten er designet for bruk i stasjonære varme-, ventilasjons- og luftbehandlingssystemer og må ikke brukes utenfor angitte bruksområder, spesielt i fly eller andre luftfartøy.
- Utendørs-applikasjon: kun mulig dersom (sjø)vann, snø, is, direkte sollys eller aggressive gasser ikke påvirker enheten direkte, og at det er sikret at omgivelsesforholdene forblir innenfor grenseverdiene til enhver tid i henhold til databladet.
- Installasjon skal kun utføres av autoriserte spesialister. Ved installasjon skal gjeldende lover og bestemmelser følges.
- Bryteren for endring av bevegelsesretning, og dermed stengepunkt, kan bare justeres av autoriserte spesialister. Bevegelsesretningen er kritisk, spesielt i forbindelse med frostsikring.
- Enheten kan bare åpnes hos produsenten. Den inneholder ingen deler som kan skiftes eller repareres av bruker.
- Enheten inneholder elektriske og elektroniske komponenter, og må derfor ikke kastes sammen med vanlig husholdningsavfall. Ta hensyn til alle gjeldende lokale bestemmelser og krav.

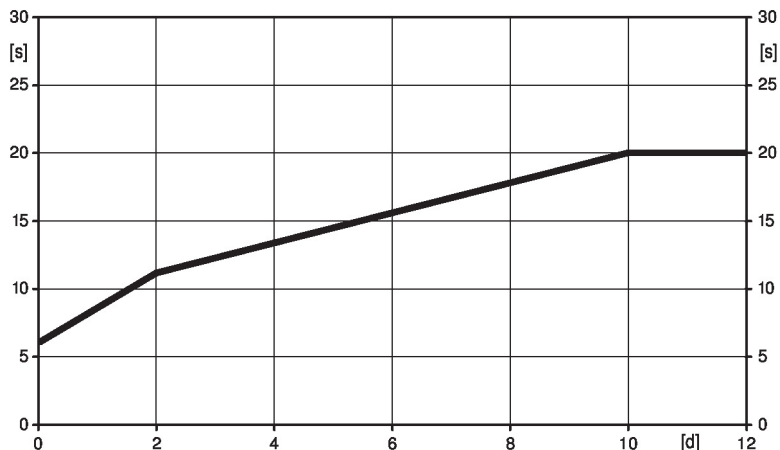
Produktegenskaper

- Driftsmodus** Aktuatorene beveger ventilen til ønsket driftsposisjon samtidig som de integrerte kondensatorene lades. Ved bryting av driftsspenningen går ventilen til den valgte sikkerhetsposisjonen ved hjelp av den lagrede elektriske energien.

Produktegenskaper

Ladetid (oppstart) Aktuatorene med kondensator krever en viss ladetid. Denne tiden benyttes for å lade kondensatorene til et brukbart spenningsnivå. Dette sikrer at aktuatoren ved strømbrudd når som helst kan gå fra sin aktuelle posisjon til den forhåndsinnstilte sikkerhetsposisjonen. Varigheten på ladetiden avhenger hovedsaklig av hvor lenge strømmen har vært brutt.

Typisk ladetid



[d] = Strømbrudd i dager

[s] = Ladetid i sekunder

	[d]				
	0	1	2	7	≥10
[s]	6	9	11	16	20

Leveringstilstand (kondensatorer) Aktuatoren er fullstendig utladet ved levering fra fabrikk, derfor krever motoren ca 20 s ladetid før første igangkjøring for å lade kondensatorene opp til nødvendig spenningsnivå.

Innstilling sikkerhetsposisjon (POP) Rattet for sikkerhetsfunksjon kan benyttes for å justere ønsket sikkerhetsposisjon. Justeringsområdet refererer alltid til maks. slaglengde for aktuatoren. Ved strømbrudd vil aktuatoren gå til valgt sikkerhetsposisjon, holdetiden (PF) på 2 s er satt fra fabrikk.

Montering på tredjepartsventiler RetroFIT+-aktuatorene for montasje på et bredt utvalg ventiler fra ulike leverandører består av en aktuator, universal ventilhalsadapter og en universal ventilspindeladapter. Tilpass ventilhalsen og ventilspindelen først, fest så RetroFIT+-aktuatoren til ventilhalsadapteren, koble til ventilen og start opp. Ventilhalsadapteren/aktuatoren kan roteres 360° på ventilhalsen, forutsatt at det er mulig mht. størrelsen på den installerte ventilen.

Montering på Belimo-ventiler Bruk standard aktuatorer fra Belimo for montering på Belimo seteventiler.

Manuell overstyring Manuell styring mulig med trykknapp - midlertidig. Giret er frigjort og aktuatoren utkoblet så lenge knappen er trykket inn.

Slaget kan justeres ved å benytte en unbrakonøkkel (5 mm) som settes inn på toppen av aktuatoren. Spindelen skyver når nøkkelen dreies medurs.

Høy operativ sikkerhet Aktuatoren er beskyttet mot overbelastning, trenger ingen endebrytere og stopper automatisk når den når endestopperen.

Hjemposisjon Fabrikkinnstilling: Aktuatorspindelen er trukket inn.

Innstilling av bevegelsesretning Når den er aktivert, endrer slagretningsbryteren bevegelsesretningen i normal drift. Slagretningsbryteren har ingen innvirkning på feilsikringsposisjonen som er stilt inn.

Restriksjon 3-punkt regulering Det må sikres at den pulsende trepunktsregulatoren stopper når endeposisjonen nås. Hvis dette ikke er mulig på systemsiden, må den multifunksjonelle 24 V-versjonen av aktuatoren (..V24A-MP-..) benyttes.

Tilbehør

Elektrisk tilbehør	Beskrivelse	Type
	Hjelpebryter 2x SPDT tilbehør	S2A-H
Mekanisk tilbehør	Beskrivelse	Type
	Avstandsring for Sauter, slag 50 mm	ZRV-301
	Avstandsring for Siebe, slag 50 mm	ZRV-302
	Avstandsring for Johnson Control, slag 50 mm	ZRV-303
	Skive Sauter for Sauter, slag 50 mm	ZRV-304

Elektrisk installasjon


OBS: Spenningstilførsel!

Parallellkobling av andre aktuatorer er mulig. Merk effektdata.

Fabrikkinnstilling for slagretningsbryter: Aktuatorspindel trukket inn (▲).

Ledningsfarger:

1 = sort

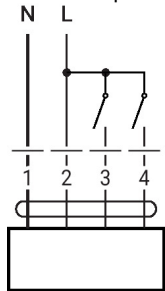
2 = rød

3 = hvit

4 = hvit

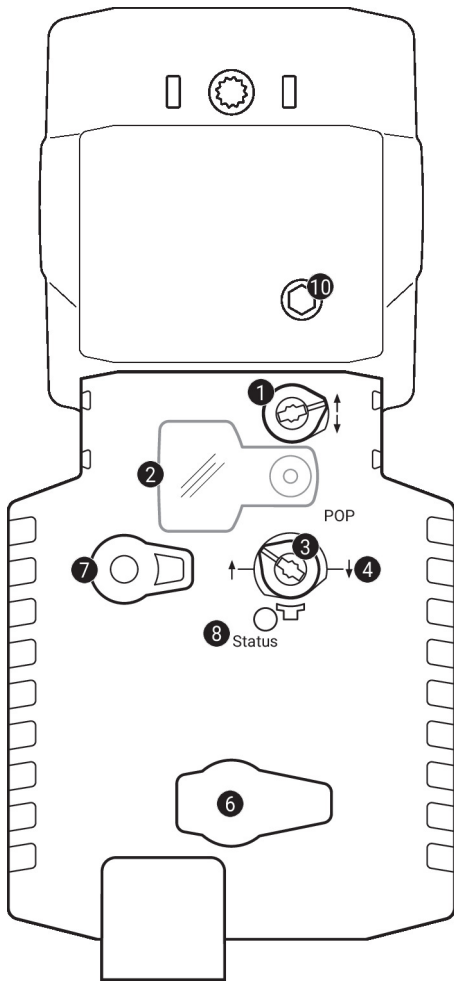
Koblingsskjema

AC 230 V, 3-punkt



1	2	3	4	▲	▼
				stop	stop

Regulering og indikatorer


1 Bryter for slagretning

Koble over: Slagretningen endres

2 Deksel, POP-knapp
3 POP-knapp
4 Skala for manuell justering
6 (ingen funksjon)
7 Knapp for manuell overstyring

Trykk på knappen: Giret kobles ut, motoren stopper, manuell overstyring mulig

Frigjør knappen: Giret kobles inn, standardmodus

10 Manuell overstyring

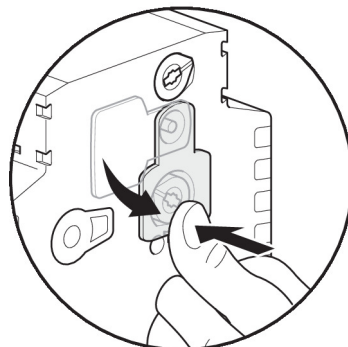
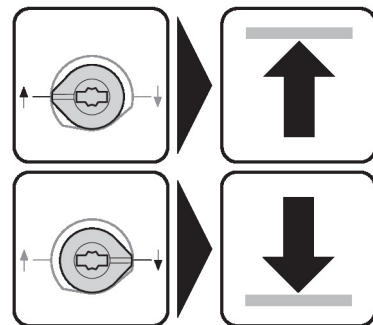
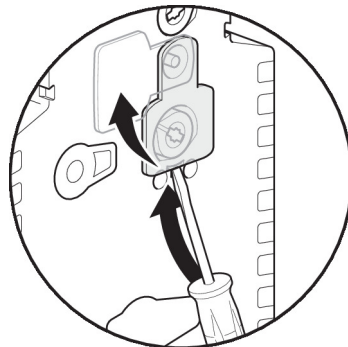
Med klokken: Aktuatorspindelen forlenges

Mot klokken: Aktuatorspindelen trekkes inn

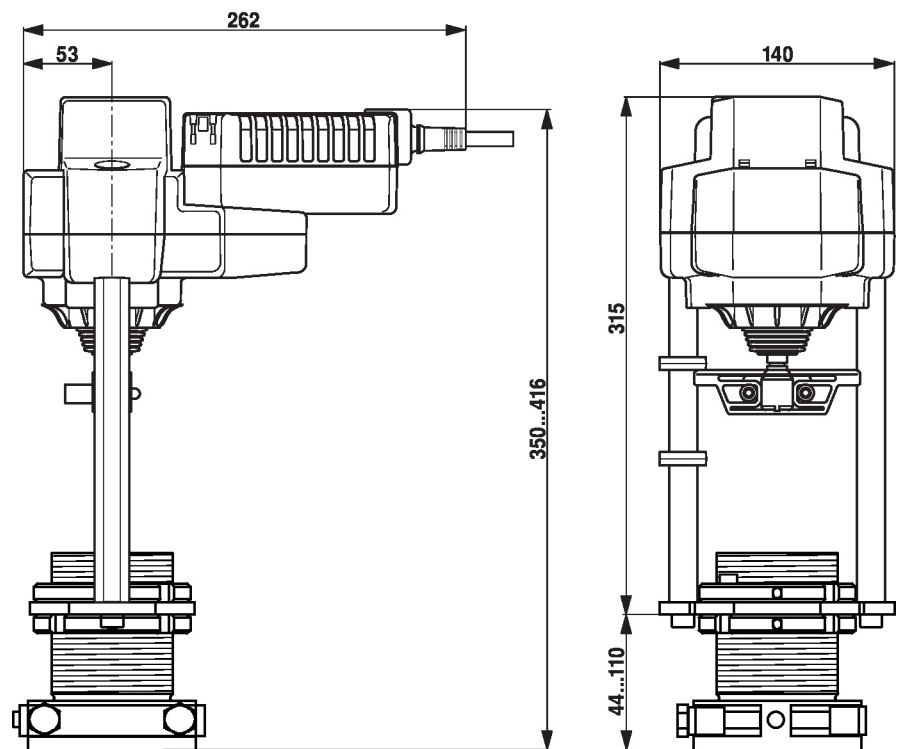
LED-display

grønt 8	Betydning/funksjon
På	Drift OK
Blinkende	POP-funksjon aktiv
Av	- Ikke i drift - Forladetid SuperCap - Feil SuperCap

Innstilling sikkerhetsposisjon (POP)



Dimensjoner



Ytterligere dokumentasjon

- Installasjonsveiledning for aktuatorer