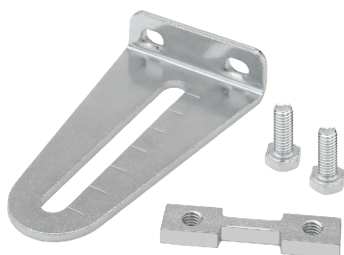


**Momentarm**

- for standard spindelklemme (ensidig)


**Tekniske data**

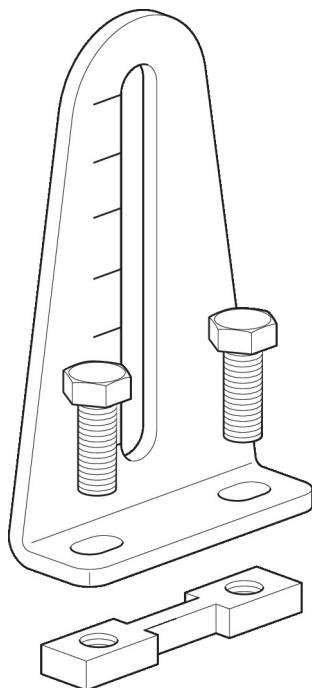
Vekt	Vekt	0.11 kg
------	------	---------

**Sikkerhetsmerknader**


- Dette tilbehøret er designet for bruk i stasjonære varme-, ventilasjons- og luftbehandlingsystemer og må ikke brukes utenfor angitte bruksområder, spesielt i fly eller andre luftfartøy.
- Installasjon skal kun utføres av autoriserte spesialister. Ved installasjon skal gjeldende lover og regler følges.
- Tilbehøret må ikke kastes sammen med vanlig husholdningsavfall. Ta hensyn til alle gjeldende lokale bestemmelser og krav.

**Produktegenskaper**

<b>Benyttede materialer</b>	Galvanisert stål
<b>Applikasjon</b>	Passer for LMQ..A, NKQ..A, NM..A, NMC..A, NMQ..A, SMD..A



## Dimensjoner

