

Utendørssensor temperatur

Aktiv sensor (0...10 V) for måling av temperaturen i uteområder. Vanlige applikasjoner i kjølelagere, drivhus. IP65 / NEMA 4X kapslingsgrad.


Oversikt over typer

Type	Utgangssignal aktiv temperatur	Ytterligere funksjoner
22UT-12	0...5 V, 0...10 V	Ekstern sensor

Tekniske data

Elektriske data	Nom. spenning	AC/DC 24 V
	Nominelt spenningsområde	AC 21.6...26.4 V / DC 13.5...26.4 V
	Effektforbruk AC	0.8 VA
	Effektforbruk DC	0.4 W
	Elektrisk tilkopling	Pluggbar fjærbelastet klemmeblokk maks. 2,5 mm ²
	Kabelinngang	Kabelmuffe med strekkavlastning ø6...8 mm
Funksjonsdata	Applikasjon	Luft
	Multirange	8 måleområder kan velges
	Spenningsutgang	1 x 0...5 V, 0...10 V, min. motstand 5 kΩ
	Utgangssignal aktiv notat	Utgang 0...5/10 V kan justeres med jumper
Måledata	Måleverdier	Temperatur
	Spesifikasjon temperatur aktiv	
	Sensorelementteknologi	Basert på Pt1000 1/3 DIN
	Måleområde for temperaturinnstillinger	Aktiv sensor: valgbart område Obs: Maksimum oppført måleområde viser ikke tillatt mediumtemperatur for sensoren. Se sikkerhetsdataene for maksimumsgrenser for mediumtemperatur. Innstilling Område Område Fabrikkinnstilling [°C] [°F]
		S0 -50...50 -30...130 ✓ S1 -10...120 40...140 S2 0...50 40...140 S3 0...250 30...480 S4 -15...35 0...100 S5 0...100 40...240 S6 -20...80 40...90 S7 0...160 0...150
	Nøyaktighet temperatur	±0,5 °C @ 21 °C [±0.9°F @ 70°F] @ innstilling måleområde S2 og S4
	Langsiktig stabilitet	±0.04°C p.a. @ 21°C [±0.07°F p.a. @ 70°F]
	Tidskonstant τ (63 %) i rommet	Vanligvis 542 s

Tekniske data

Sikkerhetsdata	Beskyttelsesklasse IEC/EN	III, Beskyttende ekstra-lav spenning (PELV)
	Strømkilde UL	Class 2 Supply
	Beskyttelsesgrad IEC/EN	IP65
	Beskyttelsesgrad NEMA/UL	NEMA 4X
	Enclosure	UL kapsling type 4x
	EU-samsvar	CE-merking
	Sertifisering IEC/EN	IEC/EN 60730-1
	Kvalitetsstandard	ISO 9001
	Handlingstype	Type 1
	Testspenning tilførsel	0.8 kV
	Forurensningsgrad	3
	Omgivelsesfuktighet	Maks. 95% RH, ikke-kondenserende
	Omgivelsestemperatur	-35...50°C [-30...120°F]
	Medie-temperatur	-35...50°C [-30...122°F]
	Overflatetemperatur hus	Max. 70°C [160°F]
Materialer	Kapsling	Deksel: PC, hvit Bunn: PC, hvit Tetning: NBR70, sort UV-bestendig
	Kabelnippel	PA6, hvit
	Montasjeplate	PC, grå RAL 7001

Sikkerhet



Denne enheten er konstruert for bruk i stasjonære varme-, ventilasjons- og luftbehandlingssystemer og må ikke brukes utenfor angitte applikasjonsområder. Uautoriserte modifikasjoner er forbudt. Produktet må ikke brukes i forbindelse med noe utstyr som, ved funksjonsfeil, kan true, enten direkte eller indirekte, helse eller liv eller føre til fare for mennesker, dyr eller eiendeler.

Sørg for all strøm er frakoblet før installasjon. Ikke koble til strømførende/påslått utstyr.

Installasjon skal kun utføres av autoriserte spesialister. Ved installasjon skal gjeldende lover og bestemmelser følges.

Enheten inneholder elektriske og elektroniske komponenter, og må derfor ikke kastes sammen med vanlig husholdningsavfall. Ta hensyn til alle gjeldende lokale bestemmelser og krav.

Merknader

Generelle merknader angående sensorer Ved bruk av lange ledninger (avhengig av tverrsnittet som benyttes) kan måleresultatet være feilaktig på grunn av et spenningsfall ved felles jordledning (forårsaket av spenningen/strømmen og linjemotstanden). I slike tilfeller må to jordledninger kobles til sensoren - én for spennings-tilførsel og én for målestrømmen.

Sensorenheter med en transducer bør alltid opereres i midten av måleområdet for å unngå avvik i endene av måleområdet. Omgivelsestemperaturen på transducer-elektronikk bør holdes konstant. Transduserne må drives med en konstant forsyningsspenning ($\pm 0,2$ V). Når du slår strømtilførselen av/på, må overspenninger på stedet unngås.

Inkluderte deler

Beskrivelse	Type
Montasjeplate S kapsling	A-22D-A09

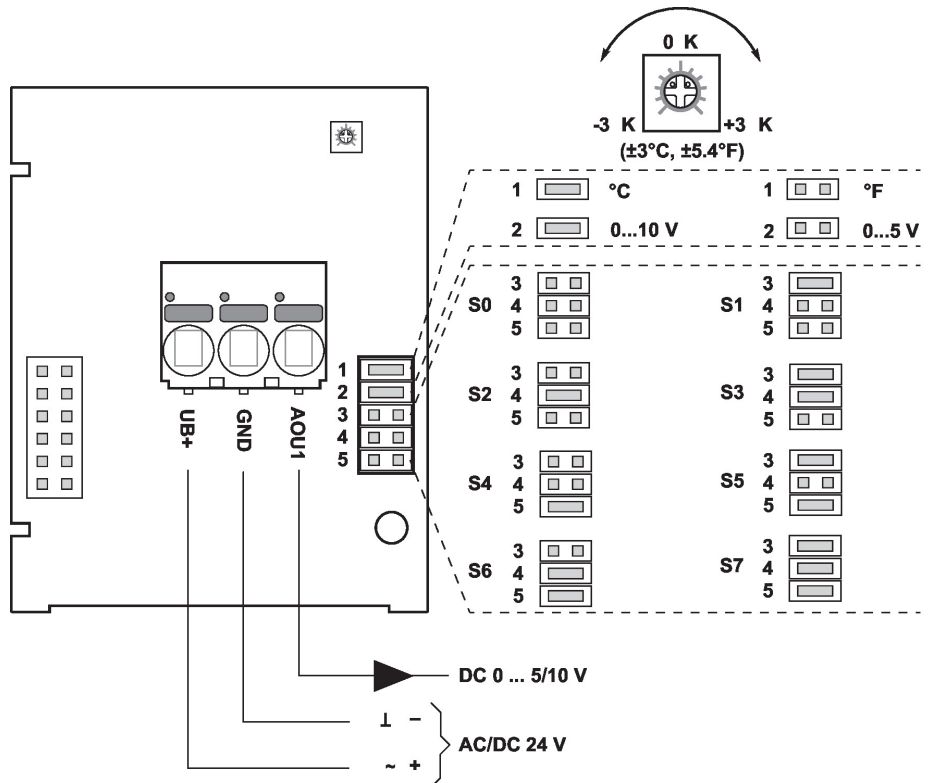
Inkluderte deler

 Plugger
 Skruer

Tilbehør

Valgfritt tilbehør	Beskrivelse	Type
	Tilkoblingsadapter fleksrør, M20x1.5, for kabelmuffe 1x 6 mm, Multipack 10 stk.	A-22G-A01.1

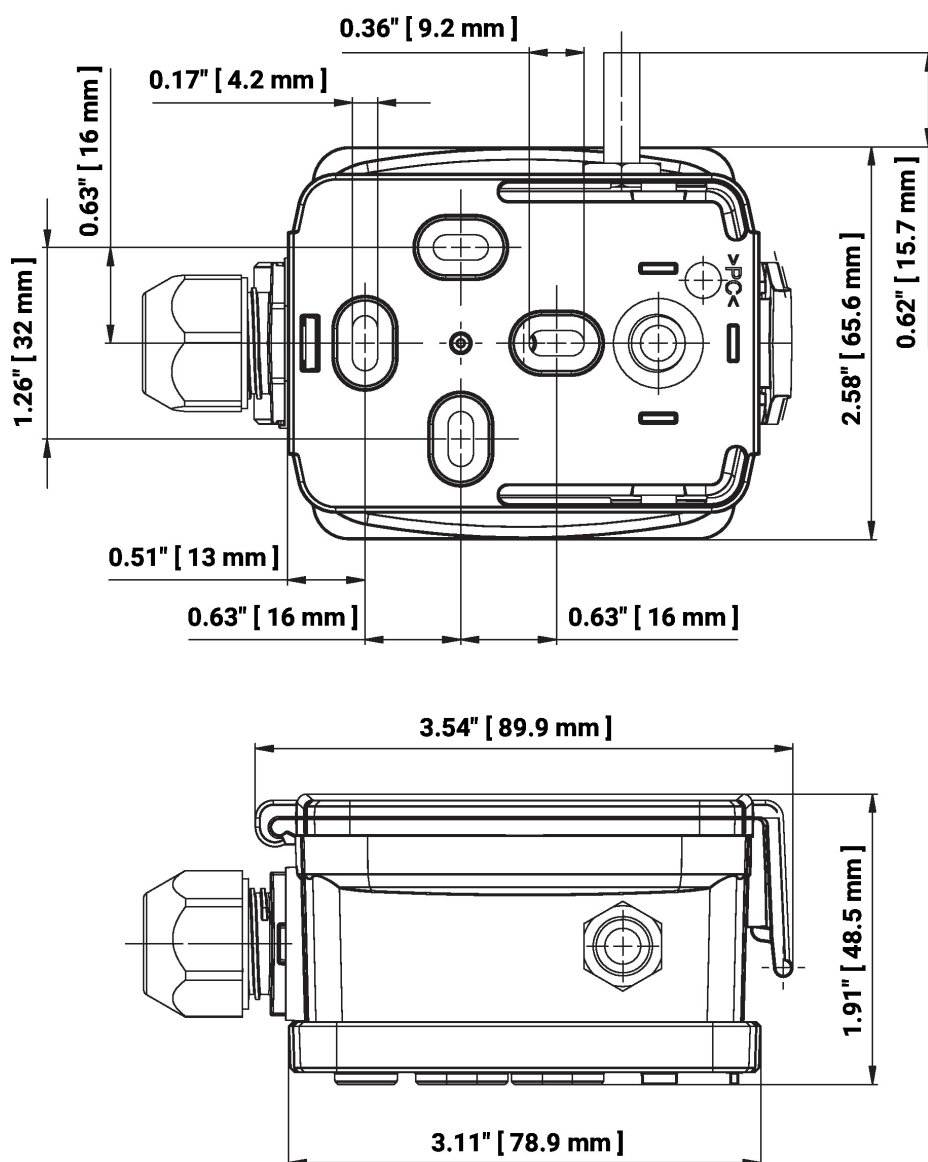
Koplingskjema



Følgende måleområder kan justeres ved hjelp av laskinnstillingene:

Innstilling	Område [°C]	Område [°F]	Fabrikkinnstilling
S0	-50...50	-30...130	✓
S1	-10...120	40...140	
S2	0...50	40...140	
S3	0...250	30...480	
S4	-15...35	0...100	
S5	0...100	40...240	
S6	-20...80	40...90	
S7	0...160	0...150	

Dimensjoner



Type	Sondelengde	Vekt
22UT-12	25 mm	0.13 kg

Ytterligere dokumentasjon

- Installasjonsveiledning