

**Kanal-/innstikksensor temperatur**

For måling av temperatur i kanal. Sammen en termolomme i rustfritt stål eller messing kan denne benyttes også for rørapplikasjoner. IP65 / NEMA 4X kapslingsgrad.


**Oversikt over typer**

Type	Signal ut	Sondelengde	Probediameter
01DT-1CH	Ni1000	50 mm	6 mm
01DT-1CL	Ni1000	100 mm	6 mm
01DT-1CN	Ni1000	150 mm	6 mm
01DT-1CP	Ni1000	200 mm	6 mm
01DT-1CR	Ni1000	300 mm	6 mm
01DT-1CT	Ni1000	450 mm	6 mm

**Tekniske data**

<b>Elektriske data</b>	Elektrisk tilkopleing	Pluggbar fjærbelastet klemmeblokk maks. 2,5 mm <sup>2</sup>
	Kabelinngang	Kabelmuffe med strekkavlastning ø6...8 mm
<b>Funksjonsdata</b>	Applikasjon	Luft Vann
	Utgangssignal passiv temperatur	Ni1000
<b>Måledata</b>	Måleverdier	Temperatur
<b>Spesifikasjon temperatur</b>	Måleområde	-50...160°C [-60...320°F]
	Målestrøm	<0.3 mA @ 21°C [70°F]
	Nøyaktighet temperatur passiv	±0.4°C @ 0°C [±0.7°F @ 32°F]
	Tidskonstant τ (63 %) i vannrør	Med innstikklokke A-22P-A.. og termisk kontaktvæske Vanligvis 7 s med innstikklokke i messing Vanligvis 9 s med innstikklokke i rustfritt stål
	Tidskonstant τ (63 %) i luftkanalen	Vanligvis 210 s @ 0 m/s Vanligvis 46 s @ 3 m/s
<b>Sikkerhetsdata</b>	Beskyttelsesklasse IEC/EN	III, Beskyttende ekstra-lav spenning (PELV)
	Strømkilde UL	Class 2 Supply
	Beskyttelsesgrad IEC/EN	IP65
	Beskyttelsesgrad NEMA/UL	NEMA 4X
	EU-samsvar	CE-merking
	Sertifisering IEC/EN	IEC/EN 60730-1
	Kvalitetsstandard	ISO 9001
	UL Approval	cULus acc. to UL60730-1A/-2-9, CAN/CSA E60730-1/-2-9

## Tekniske data

<b>Sikkerhetsdata</b>	Handlingstype	Type 1
	Testspenning tilførsel	0.8 kV
	Forurensningsgrad	3
	Omgivelsesfuktighet	Maks. 95% RH, ikke-kondenserende
	Omgivelsestemperatur	-35...50°C [-30...122°F]
	Medie-temperatur	-50...160°C [-60...320°F]
	Overflatetemperatur hus	Max. 90°C [195°F]
<b>Materialer</b>	Kabelnippel	Plugg-adapter: PA66, svart Mutter: PA6, svart
	Kapsling	Deksel: PC, oransje Bunn: PC, oransje Tetning: NBR70, sort UV-bestendig
	Probe-materiale	V4A (1.4404)

## Sikkerhet



Denne enheten er konstruert for bruk i stasjonære varme-, ventilasjons- og luftbehandlingssystemer og må ikke brukes utenfor angitte applikasjonsområder. Uautoriserte modifikasjoner er forbudt. Produktet må ikke brukes i forbindelse med noe utstyr som, ved funksjonsfeil, kan true, enten direkte eller indirekte, helse eller liv eller føre til fare for mennesker, dyr eller eiendeler.

Sørg for all strøm er frakoblet før installasjon. Ikke koble til strømførende/påslått utstyr.

Installasjon skal kun utføres av autoriserte spesialister. Ved installasjon skal gjeldende lover og bestemmelser følges.

Enheten inneholder elektriske og elektroniske komponenter, og må derfor ikke kastes sammen med vanlig husholdningsavfall. Ta hensyn til alle gjeldende lokale bestemmelser og krav.

## Merknader

**Generelle merknader angående sensorer** På grunn av selvoppvarming i 2-tråds passive sensorer, vil strømmen i tilførselsledningen påvirke målenøyaktigheten. Strømforsyningen bør derfor ikke være høyere enn målestrømverdiene spesifisert i dette databladet.

Ved bruk av lange tilkoblingskabler (avhengig av anvendt tverrsnitt) må det tas hensyn til motstanden i kablen. Jo lavere impedans som brukes i sensoren, desto større blir effekten av linjemotstanden på målingen, fordi det genereres en forskyvning.

## Inkluderte deler

Beskrivelse	Type
Moneringsklips, med skruer og klebefolie	A-22D-A11

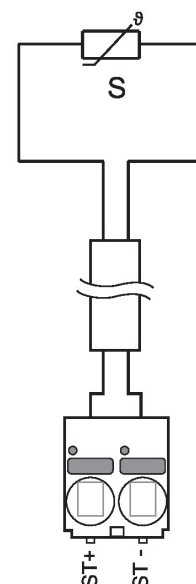
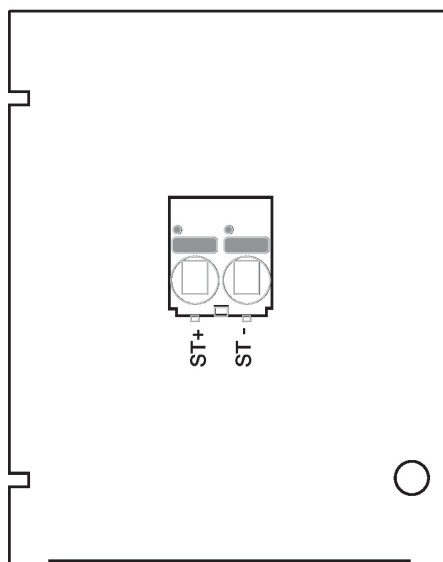
## Tilbehør

Valgfritt tilbehør	Beskrivelse	Type
	Montasjeplate S kapsling	A-22D-A09
	Tilkoblingsadapter fleksrør, M20x1.5, for kabelmuffe 1x 6 mm, Multipack 10 stk.	A-22G-A01.1
Utgangssignal aktiv trykk notat	Beskrivelse	Type
	Montasjeflens for sensor sonde 6 mm, opp til maks. 120°C [248°F], Plast	A-22D-A03
	Montasjeflens for sensor sonde 6 mm, opp til maks. 260°C, Messing	A-22D-A05
Obligatorisk tilbehør	Beskrivelse	Type
	Innstikkslomme Rustfritt stål, 50 mm, G 1/2", SW27	A-22P-A06

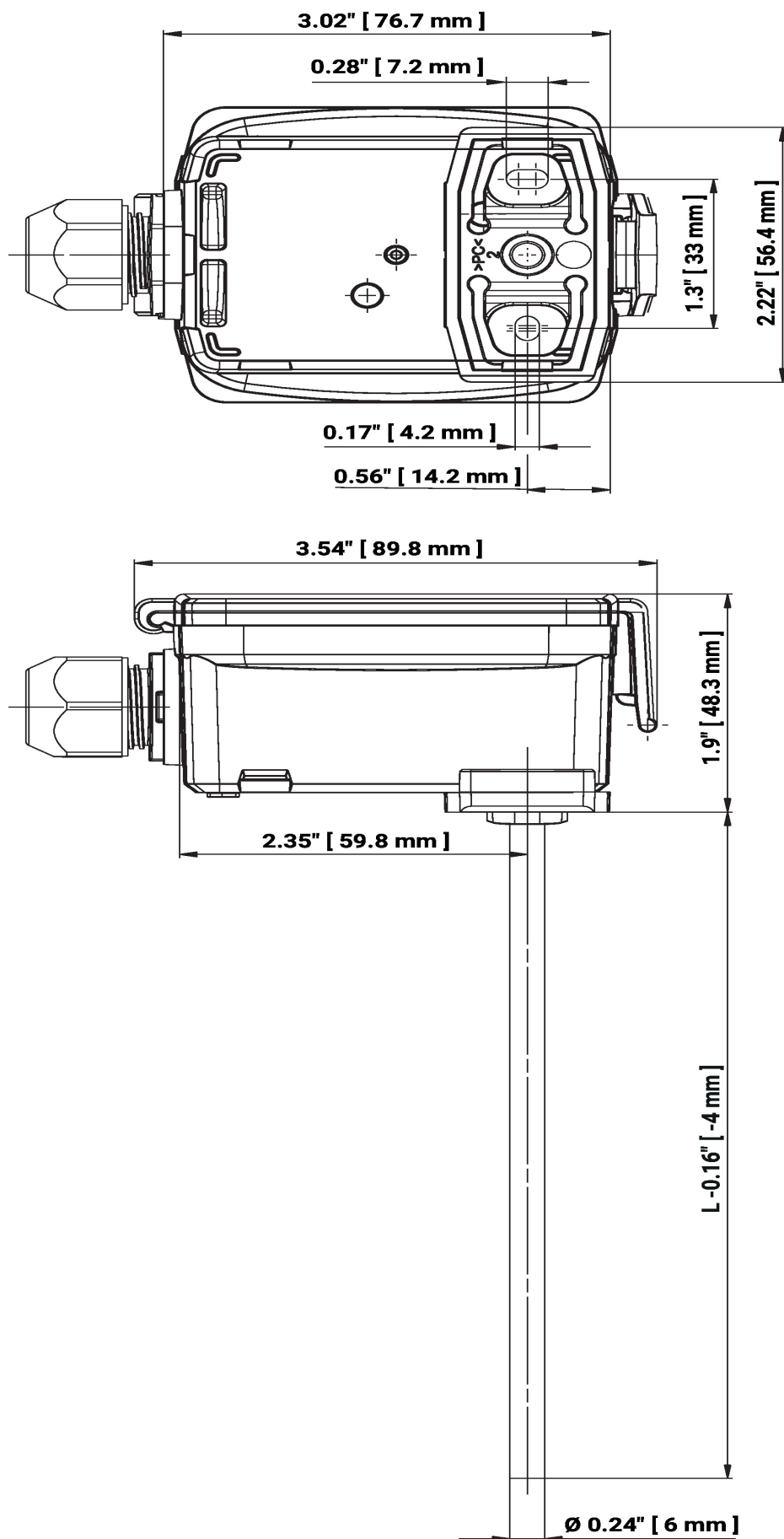
## Tilbehør

Beskrivelse	Type
Innstikkslomme Messing, 50 mm, R 1/2", SW22	A-22P-A18
Sprøyte med termisk pasta	A-22P-A44
Pressfitting, Rustfritt stål, G 1/4" (utvendige gjenger) for 6 mm, med skjære-ring	A-22P-A45
Innstikkslomme Rustfritt stål, 100 mm, G 1/2", SW27	A-22P-A08
Innstikkslomme Messing, 100 mm, R 1/2", SW22	A-22P-A20
Kald barriere, Plast, L 50 mm, for innstikkslomme A-22P-A..	A-22P-A51
Innstikkslomme Rustfritt stål, 150 mm, G 1/2", SW27	A-22P-A10
Innstikkslomme Messing, 150 mm, R 1/2", SW22	A-22P-A22
Adapter for Siemens innstikkslomme	A-22P-A53
Innstikkslomme Rustfritt stål, 200 mm, G 1/2", SW27	A-22P-A12
Innstikkslomme Messing, 200 mm, R 1/2", SW22	A-22P-A24
Innstikkslomme Rustfritt stål, 300 mm, G 1/2", SW27	A-22P-A14
Innstikkslomme Messing, 300 mm, R 1/2", SW22	A-22P-A26
Innstikkslomme Rustfritt stål, 250 mm, G 1/2", SW27	A-22P-A29
Innstikkslomme Messing, 250 mm, R 1/2", SW22	A-22P-A30
Innstikkslomme Rustfritt stål, 450 mm, G 1/2", SW27	A-22P-A16
Innstikkslomme Messing, 450 mm, R 1/2", SW22	A-22P-A28

## Koplingskjema



## Dimensjoner



**Dimensjoner**

L = Probelengde

Type	Sondelengde	Vekt
01DT-1CH	50 mm	0.12 kg
01DT-1CL	100 mm	0.12 kg
01DT-1CN	150 mm	0.13 kg
01DT-1CP	200 mm	0.13 kg
01DT-1CR	300 mm	0.14 kg
01DT-1CT	450 mm	0.15 kg

**Ytterligere dokumentasjon**

- Installasjonsveiledning
- Motstandskarakteristikk
- Kalkulator for sensorlengde