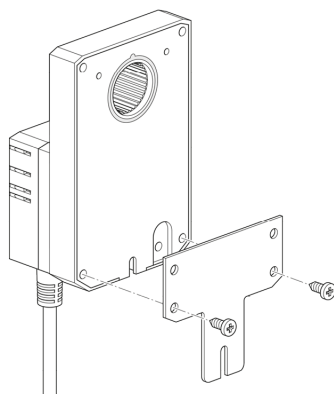


Estensione base di fissaggio

- per SM..A a SM../AM../SMD24R



Dati tecnici

Peso	Peso	0.075 kg
-------------	------	----------

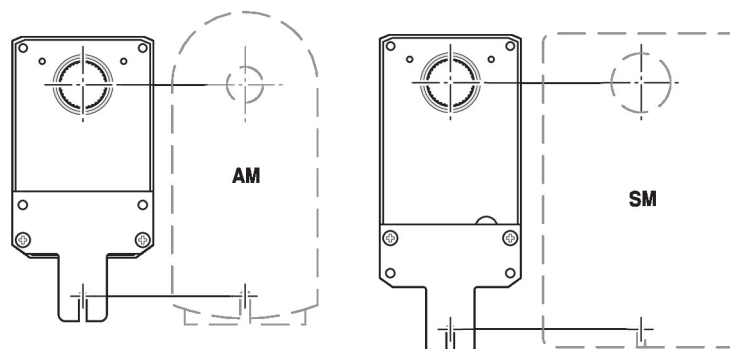
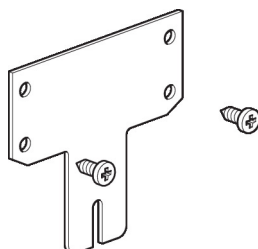
Note di sicurezza



- Il dispositivo aggiuntivo è stato progettato per essere utilizzato in impianti fissi di riscaldamento, ventilazione e condizionamento dell'aria, non è permesso l'utilizzo al di fuori dei campi applicativi previsti, specialmente su aeroplani o trasporti aerei di qualsiasi tipo.
- L'installazione può essere svolta solo da personale autorizzato. Devono essere rispettate tutte le normative legali o istituzionali applicabili.
- Il dispositivo aggiuntivo non può essere smaltito con i normali rifiuti domestici. Vanno rispettate tutte le normative locali sullo smaltimento.

Caratteristiche del prodotto

Materiali utilizzati	Acciaio zincato
Applicazione	Adatto per SM..A, SMC..A, SMD..A



Dimensioni

