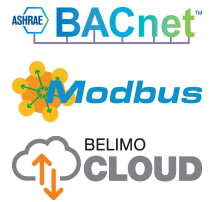


Attuatore rotativo comunicativo e compatibile con cloud per valvole a sfera

- Coppia motore 20 Nm
- Alimentazione AC/DC 24 V
- Comando modulante, comunicativo, ibridi, Cloud
- Comunicazione tramite BACnet/IP, Modbus TCP e Cloud
- Ethernet 10/100 Mbit/s, TCP/IP, web server integrato
- Conversione dei segnali degli sensori


Dati tecnici

Dati elettrici	Alimentazione	AC/DC 24 V
	Frequenza alimentazione	50/60 Hz
	Campo di tolleranza	AC 19.2...28.8 V / DC 21.6...28.8 V
	Assorbimento in funzione	9.5 W
	Assorbimento in mantenimento	3.5 W
	Assorbimento per dimensionamento	14 VA
	Collegamento alimentazione / comando	Cavo 1 m, 6x 0.5 mm ²
	Collegamento Ethernet	Presa RJ45
	Funzionamento in parallelo	Sì (considerare gli assorbimenti elettrici!)
Comunicazione bus	Comando comunicativo	Cloud BACnet/IP Modbus TCP
	Numero di nodi	BACnet/Modbus vedi descrizione dell'interfaccia
Dati funzionali	Coppia motore	20 Nm
	Coppia funzione di sicurezza	20 Nm
	Campo di lavoro Y	2...10 V
	Impedenza ingresso	34 kΩ
	Campo di lavoro Y variabile	0.5...10 V
	Accuratezza posizionamento	±5%
	Direzione di azionamento del motore	Y = 0 (0 V = A - AB = 0%)
	Direzione di azionamento funzione di sicurezza	In assenza di tensione NC, valvola chiusa (A - AB = 0%)
	Nota direzione di azionamento	per valvole con sfera a L (A - AB = 100%)
	Azionamento manuale	tramite leva manuale, bloccabile con selettore
	Tempo di azionamento motore	90 s / 90°
	Tempo di rotazione motore variabile	40...150 s
	Tempo di azionamento funzione di sicurezza	<20 s @ -20...50°C / <60 s @ -30°C
	Livello di rumorosità motore	45 dB(A)
Campo impostazione adattamento	manuale	
Indicazione della posizione	Meccanica	
Vita di servizio	Min. 60'000 posizioni di sicurezza	
Scheda di sicurezza	Classe di protezione IEC/EN	III, Bassissima tensione di sicurezza (SELV)
	Grado di protezione IEC/EN	IP40 Protezione IP54 quando si utilizza una copertura per la presa RJ45

Dati tecnici

Scheda di sicurezza	EMC	CE conforme a 2014/30/EC
	Tipo di azione	Tipo 1.AA
	Tensione nominale impulso, Alimentazione / Comando	0.8 kV
	Grado inquinamento	3
	Umidità ambiente	Max. 95% RH, non condensante
	Temperatura ambiente	-30...50°C [-22...122°F]
	Temperatura di stoccaggio	-40...80°C [-40...176°F]
	Categoria di documento	Nessuna
Peso	Peso	2.3 kg

Note di sicurezza


- Il dispositivo è stato progettato per essere utilizzato in impianti fissi di riscaldamento, ventilazione e condizionamento dell'aria, non è permesso l'utilizzo al di fuori dei campi applicativi previsti, specialmente su aeroplani o trasporti aerei di qualsiasi tipo.
- Applicazione all'esterno: possibile solo nel caso in cui non sia a contatto diretto con acqua (mare), neve, ghiaccio, insolazione o gas aggressivi che interferiscono direttamente con il dispositivo e che venga assicurato che le condizioni ambientali restino in qualsiasi momento entro i limiti riportati nella scheda tecnica.
- L'installazione può essere svolta solo da personale autorizzato. Devono essere rispettate tutte le normative legali o istituzionali applicabili.
- Il dispositivo può essere aperto solo presso la sede di produzione. Non contiene parti riparabili o sostituibili dall'utente.
- I cavi non devono essere rimossi dalla periferica.
- Per calcolare la coppia necessaria, devono essere osservate le specifiche fornite dai costruttori di serrande riguardanti la sezione e la costruzione, nonché la situazione di installazione e le condizioni di ventilazione.
- Il dispositivo contiene componenti elettrici ed elettronici e non può essere smaltito con i normali rifiuti domestici. Vanno rispettate tutte le normative locali sullo smaltimento.

Caratteristiche del prodotto

Convertitore per sensori Opzione di collegamento per due sensori (sensore passivo, attivo o switch). L'attuatore funge da convertitore analogico/digitale per la trasmissione del segnale del sensore verso il sistema di livello più alto.

Comunicazione La parametrizzazione può essere svolta tramite il web server integrato (connessione RJ45 al web browser), tramite protocollo di comunicazione o tramite il Cloud.

Ulteriori informazioni riguardanti il web server integrato si possono trovare nella documentazione apposita.

Collegamento ai "Peer to Peer"

<http://belimo.local:8080>

Il Notebook deve essere impostato in "DHCP".
Assicurarsi che solo una connessione di rete sia attiva.

Indirizzo IP standard:

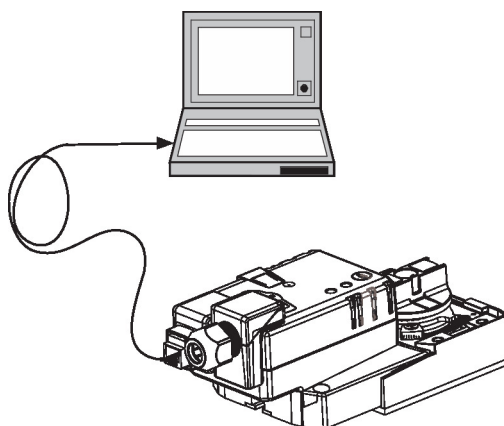
<http://192.168.0.10:8080>

Indirizzo IP statico

Password (solo lettura):

User name: «guest»

Password: «guest»



Caratteristiche del prodotto

Montaggio semplice e diretto	Montaggio diretto sulla valvola a sfera tramite una vite soltanto. L'orientamento del montaggio in relazione alla valvola può essere selezionato in step di 90°.
Registrazione dati	I dati registrati (registrazione di dati integrata per 13 mesi) possono essere usati per scopi analitici. Download dei file cvs tramite web browser.
Leva per azionamento manuale	Utilizzando la manovella a corredo la serranda può essere azionata manualmente e bloccata in qualsiasi posizione desiderata con il selettore predisposto. Lo sblocco può avvenire manualmente o automaticamente alimentandolo.
Angolo di rotazione regolabile	Angolo di rotazione regolabile tramite battute meccaniche.
Alta affidabilità funzionale	L'attuatore è protetto da sovraccarico, non necessita di fine corsa elettrici e si ferma automaticamente al raggiungimento delle battute meccaniche.
Adattamento e sincronizzazione	E' possibile attivare un adattamento manualmente premendo il pulsante "Adaption". Entrambe le battute meccaniche vengono rilevate durante l'adattamento (intero range operativo). L'attuatore si muove nella posizione definita dal segnale di comando.

Accessori

Strumenti	Descrizione	Modello
	Strumento di assistenza, con funzione ZIP USB, per attuatori, regolatori VAV e dispositivi HVAC performance parametrizzabili e comunicativi Belimo	ZTH EU
	Cavo di collegamento 5 m, A: RJ11 6/4 ZTH EU, B: presa di servizio a 6 pin per dispositivo di Belimo	ZK1-GEN
Accessori elettrici	Descrizione	Modello
	Copertura per il modulo di connessione RJ, Multi-confezione 50 pz.	Z-STRJ.1

Installazione elettrica

Alimentazione da trasformatore di sicurezza.

È possibile il collegamento in parallelo di più attuatori. Osservare i dati prestazionali per l'alimentazione.

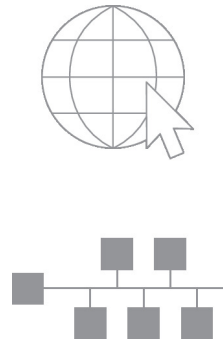
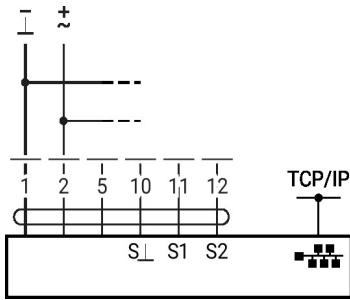
Colori dei fili:

- 1 = nero
- 2 = rosso
- 5 = arancione
- 10 = giallo/nero
- 11 = giallo/rosa
- 12 = giallo/grigio

Installazione elettrica

Schemi elettrici

AC/DC 24 V



Collegamento di un notebook per la parametrizzazione e il controllo diretto via RJ45.

Collegamento opzionale tramite RJ45 (collegamento diretto al notebook / collegamento via Intranet o Internet) per l'accesso al web server integrato

Funzioni



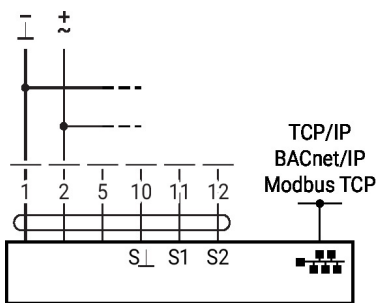
I diagrammi di collegamento mostrano collegamenti per il primo sensore al terminale S1, mentre il secondo sensore può essere collegato in modo identico al terminale S2.

È possibile un uso parallelo di diversi tipi di sensore.

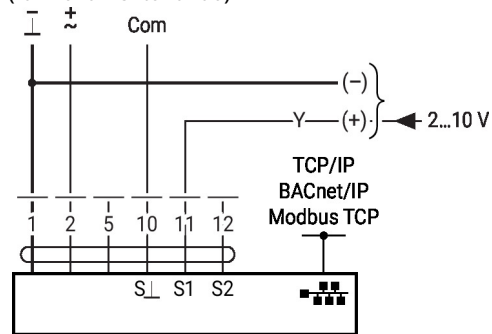
Per un operazione ibrida, S1 è usato per il segnale di comando Y e deve essere configurato come sensore attivo.

Funzioni con parametri specifici (necessaria configurazione)

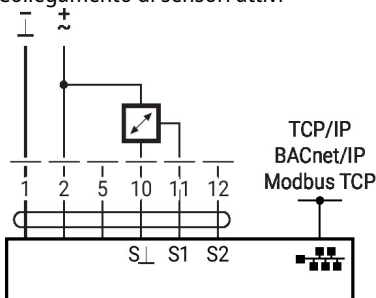
TCP/IP (Cloud) / BACnet/IP / Modbus TCP



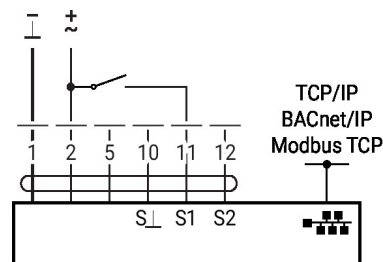
TCP/IP (Cloud) / BACnet/IP / Modbus TCP con setpoint analogico (funzionamento ibrido)



Collegamento di sensori attivi

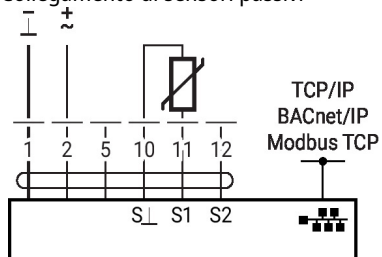
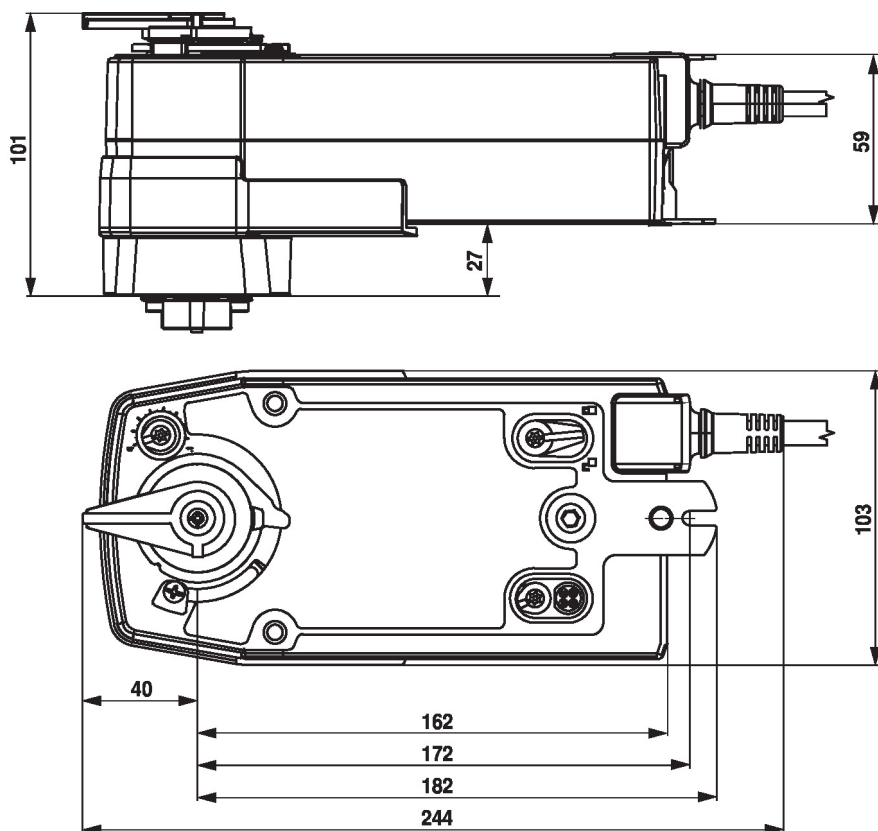


Collegamento contatto



Funzioni
Funzioni con parametri specifici (necessaria configurazione)

Collegamento di sensori passivi


Dimensioni

Ulteriore documentazione

- Note generali per le specifiche di progetto
- Istruzioni per Webservice
- Descrizione interfaccia BACnet
- Descrizione interfaccia Modbus
- Descrizione client API