

Versione retrofit VAV-Universal con sensore Δp integrato per le aree di comfort e l'aria contaminata. Può essere combinato con un attuatore per serranda adatto per l'applicazione VAV/pressione nei condotti. Campo di applicazione: applicazioni di retrofit in sistemi HVAC

- Applicazione: unità VAV/CAV o controllo della pressione dei condotti nelle aree di comfort e nelle zone con aria contaminata
- Belimo M1, sensore a diaframma statico
- Range funzionale pressione differenziale 0...600 Pa
- adatto per attuatore ...-VST-RE
- Comando comunicativo, ibridi, modulante (0/2...10 V)
- Comunicazione tramite BACnet MS/TP, Modbus RTU o Belimo MP-Bus
- Conversione dei segnali degli sensori
- Collegamento strumento: presa di servizio, interfaccia NFC


Dati tecnici

Dati elettrici	Alimentazione	AC/DC 24 V
	Frequenza alimentazione	50/60 Hz
	Campo di tolleranza	AC 19.2...28.8 V / DC 21.6...28.8 V
	Assorbimento in funzione	1.5 W
	Assorbimento per dimensionamento	2 VA più attuatore VST collegato
	Nota su corrente di spunto per dimensionamento	I_{max} 20 A @ 5 ms, incluso attuatore
	Collegamento alimentazione / comando	Terminali 2.5 mm ²
	Input sensore S1	Collegamento di sensori esterni (attivi/passivi, switch)
	Collegamento attuatore (I) (M)	AC/DC 24 V, PP-Link per attuatore VST
Comunicazione bus	Comando comunicativo	BACnet MS/TP Modbus RTU MP-Bus
	Numero di nodi	BACnet/Modbus vedi descrizione dell'interfaccia MP-Bus max. 8
Dati funzionali	Campo di lavoro Y	2...10 V
	Impedenza ingresso	100 k Ω
	Campo di lavoro Y variabile	0...10 V
	Nota feedback di posizione U	Max. 0.5 mA Opzioni: Portata / Δp / Posizione
	Feedback di posizione U variabile	0...10 V Punto iniziale 0...8 V Punto finale 2...10 V
	Comandi tassativi	z1 arresto motore / serranda APERTA (AC/DC 24 V) z2 serranda CLOSE / MAX (AC/DC 24 V)
	Parametrizzazione	tramite Belimo Assistant 2
Dati di misurazione	Principio di misurazione	Belimo M1, sensore a diaframma statico

Dati tecnici

Dati di misurazione	Direzione di installazione	indipendente dalla posizione, non è necessario l'azzeramento
	Range funzionale pressione differenziale	0...600 Pa
	Pressione massima del sistema	1500 Pa
	Pressione di scoppio	±7 kPa
	Compensazione altezza	Compensazione dell'altitudine per la misurazione della portata (range 0...3000 m sopra il livello del mare)
	Condizione misurazione aria	0...50°C / 5...95% RH, non condensante
	Collegamento tubo a pressione	Diametro del nipplo 5,3 mm per tubo di condotta forzata (diametro interno 5 mm)
Scheda di sicurezza	Classe di protezione IEC/EN	III, Bassissima tensione di sicurezza (SELV)
	Classe di protezione UL	III, Bassissima tensione di sicurezza (SELV)
	Fonte di alimentazione UL	Class 2 Supply
	Grado di protezione IEC/EN	IP42
	Grado di protezione NEMA/UL	NEMA 1
	Corpo	UL Enclosure Type 1
	Conformità CE	Marcatura CE
	Certificazione IEC/EN	IEC/EN 60730-1
	UL Approval	cULus conforme a UL60730-1, CAN/CSA E60730-1
	UL 2043 Compliant	Suitable for use in air plenums per Section 300.22(C) of the NEC and Section 602 of the IMC
	Tipo di azione	Tipo 1
	Tensione nominale impulso, Alimentazione / Comando	0.8 kV
	Grado inquinamento	2
	Umidità ambiente	Max. 95% RH, non condensante
	Temperatura ambiente	0...50°C [32...122°F]
Temperatura di stoccaggio	-40...80°C [-40...176°F]	
Categoria di documento	Nessuna	
Peso	Peso	0.33 kg

Note di sicurezza


- Il dispositivo non deve essere utilizzato al di fuori dei previsti campi applicativi, specialmente su aeroplani o trasporti aerei di ogni tipo.
- L'installazione può essere svolta solo da personale autorizzato. Devono essere rispettate tutte le normative legali o istituzionali applicabili.
- Il dispositivo può essere aperto solo alzando la copertura. Non contiene parti riparabili o sostituibili dall'utente.
- Il dispositivo contiene componenti elettrici ed elettronici e non può essere smaltito con i normali rifiuti domestici. Vanno rispettate tutte le normative locali sullo smaltimento.

Caratteristiche del prodotto

Applicazione Il regolatore VAV-Universal VRU-M1-BAC viene utilizzato per applicazioni per il comfort e in aree di lavoro sensibili con sostanze contaminate per il controllo indipendente dalla pressione delle unità VAV, per la registrazione di una portata o per il controllo della pressione del condotto. Vedasi la libreria delle applicazioni per la descrizione.

Misurazione della pressione

Il sensore di pressione differenziale integrato M1 è indicato per rilevare anche piccole portate. I sensori sono esenti da manutenzione e consentono un ampio range di applicazioni nel settore del comfort HVAC, quali edifici residenziali, uffici, hotel, ecc. nonché in aree di lavoro sensibili quali ospedali, camere bianche, ecc.

Attuatori

Per le diverse applicazioni e i diversi design delle serrande, sono disponibili diverse varianti di attuatori con tempi di funzionamento di 2.5...120 s.

Funzioni di regolazione

Portata (VAV/CAV), pressione del condotto (STP) o controllo di posizione (Open Loop)

Applicazione a portata dell'aria variabile (VAV) Controllo della portata dell'aria variabile nel range $V'_{min}...V'_{max}$, in funzione della domanda tramite una variabile di riferimento modulante (analogica o bus), per esempio temperatura ambiente, regolatore CO₂ per il condizionamento dell'aria a risparmio energetico di singoli locali o zone.

V'_{nom} , $\Delta p @ V'_{nom}$

Parametri di calibrazione, adatti per l'unità VAV o per il dispositivo di rilevamento della pressione differenziale utilizzato

Range di regolazione $\Delta p @ V'_{nom}$: 38...500 Pa

V'_{max} (Max)

Portata d'esercizio massima, regolabile 20...100% V'_{nom}

V'_{min} (Min)

Portata d'esercizio minima, regolabile 0...100% V'_{nom}

Applicazione portata dell'aria costante (CAV) Controllo della portata costante. Per applicazioni a portata costante, se necessario, utilizzare dei comandi a contatti.

Fasi: OFF / Min / Max / ON

Applicazione misurazione della portata Misurazione della portata, ad esempio per il calcolo del totale o come misura del setpoint per una cassetta comune per l'aria estratta. Trasmettitore, senza attuatore per serranda

V'_{nom} , $\Delta p @ V'_{nom}$

Parametri di calibrazione, adatti al dispositivo di misurazione / dispositivo di rilevamento della pressione differenziale

Range di regolazione $\Delta p @ V'_{nom}$: 38...500 Pa

Applicazione controllo di posizione (Open Loop) Controllo di posizione per l'integrazione del VRU-...-BAC in un loop di regolazione VAV esterno. Unità di trasmissione e attuatore.

Max

Range: 20...100 % del campo di rotazione

Min

Range: 0...100 % del campo di rotazione

Caratteristiche del prodotto
Applicazione pressione nei condotti (STP)

Controllo di pressione del canale o condotto con funzionamento a step (mediante contatti): CHIUSO / P'min / P'max o tramite specifica variabile del valore Δp P'min...P'max tramite una variabile di comando continua (analogica o bus).

Limite di regolazione inferiore (STP) 20 Pa (dal firmware V 1.04-xxxx, versioni firmware precedenti: 38 Pa)

P'nom

Parametri di calibrazione: 38...600 Pa

P'max

Pressione d'esercizio massima, regolabile P'min...100% di P'nom

P'min

Pressione d'esercizio minima, regolabile 20 Pa...100% di P'nom

Ventilazione controllata (DCV)

Uscita del segnale di richiesta (posizione della serranda) al sistema di automazione di livello superiore - funzione DCV.

Funzionamento bus

Grazie alla funzionalità multi-bus del VRU...-BAC, i regolatori VAV-Universal possono essere facilmente integrati in un sistema bus. L'interfaccia di comunicazione viene definita sull'unità tramite Belimo Assistant 2: BACnet MS/TP, Modbus RTU, Belimo MP-Bus.

Come opzione è disponibile una modalità ibrida per BACnet MS/TP e Modbus RTU, connessione bus combinata con controllo analogico.

In modalità bus è possibile digitalizzare un sensore (0...10 V / passivo) come per esempio un sensore di temperatura o un contatto, per integrazione nel sistema bus di livello superiore.

**Applicazione MP-Bus Compatibilità:
Standard / VRP-M**

Standard / VRP-M:

Il VRU...-BAC si basa sul nuovo modello di data pool Belimo MP.

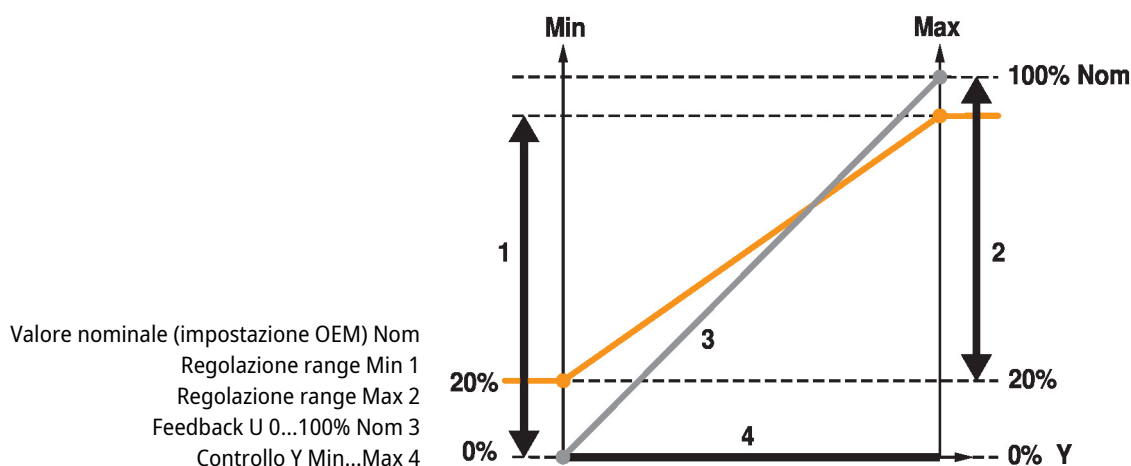
Se il VRU...-BAC viene utilizzato come sostituzione del VRP-M in un sistema MP-Bus esistente, il VRU...-BAC può essere impostato sulla funzione VRP-M grazie alla modalità di compatibilità. Vedasi istruzioni: VAV-Universal - MP-Bus Sistema esistente: sostituzione di VRP-M con VRU...-BAC.

Impostazioni operative

Funzioni di regolazione

Portata (VAV/CAV), pressione del condotto (STP - limite di regolazione inferiore 20 Pa) o controllo di posizione (Open Loop)

Impostazioni operative Min/Max/Nom


Strumenti operativi e di service

Belimo Assistant 2

Accessori

Strumenti	Descrizione	Modello
	Strumento di assistenza, con funzione ZIP USB, per attuatori, regolatori VAV e dispositivi HVAC performance parametrizzabili e comunicativi Belimo	ZTH EU
	Strumento di assistenza per impostazioni via cavo e wireless, operazioni in loco e risoluzione dei problemi.	Belimo Assistant 2
	Convertitore Bluetooth/NFC	ZIP-BT-NFC
Accessori elettrici	Descrizione	Modello
	Spina cieca per connettori VST, Multi-confezione 25 pz.	ZG-VRU01
	Funzioni complete ZIP-BT-NFC alla data di produzione 2019-10-15	

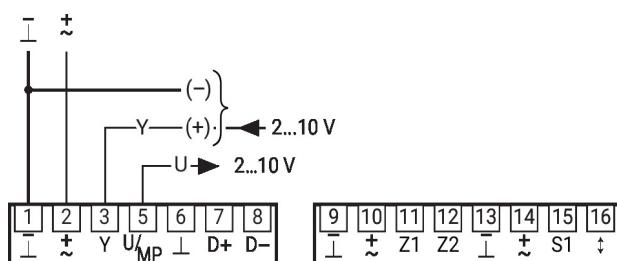
Installazione elettrica


Alimentazione da trasformatore di sicurezza.

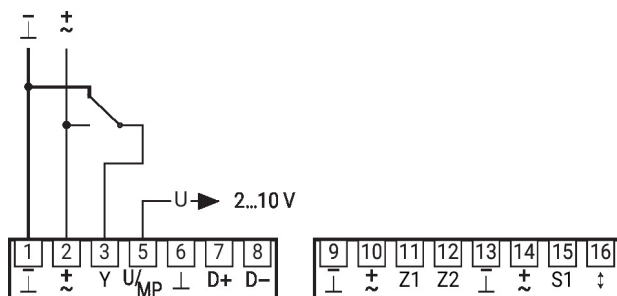
I collegamenti della linea per BACnet MS/TP / Modbus RTU devono essere effettuati in conformità con le normative vigenti RS-485.

Modbus / BACnet: l'alimentazione e la comunicazione non sono isolate galvanicamente. Collegare il "segnale" di terra dei dispositivi connessi tra loro.

AC/DC 24 V, VAV (modulante)



AC/DC 24 V, CAV (comando a step)


Regola di priorità - controllo analogico della portata dell'aria variabile (a)

1. z1
2. z2
3. a) adattamento
b) sincronizzazione
4. modulante Y: min...max

(vedi comando tassativo z1/z2)

Comando tassativo 'CHIUDI serranda' rispetto al segnale di riferimento Y (in modalità 2...10 V):

- < 0.3 V = CHIUDI serranda
- > 0.3...2 V = V'min
- 2...10 V = V'min...V'max

Regola di priorità - controllo analogico livello CAV (b)

1. z1
2. z2
3. a) adattamento
b) sincronizzazione
4. livelli Y: CHIUSO-MIN-MAX

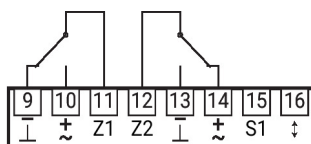
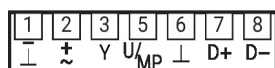
(vedi comando tassativo z1/z2)

Contatto 2-3 = MAX
 3 non rivestito = MIN
 contatto 1-3 = CHIUSO (modalità 2...10 V)

MIN (modalità 0...10 V)

Installazione elettrica

AC/DC 24 V, comando tassativo z1/z2


Comando tassativo z1

Contatto 11-9 = motore STOP

Contatto 11-10 = serranda

APERTA

Comando tassativo z2

Contatto 12-13 = serranda

CHIUSA

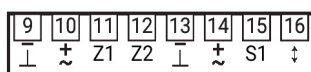
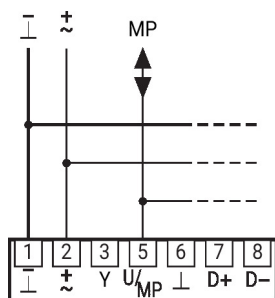
Contatto 12-14 = MAX

11/12 non rivestito = regola di priorità

a/b/c/d/e

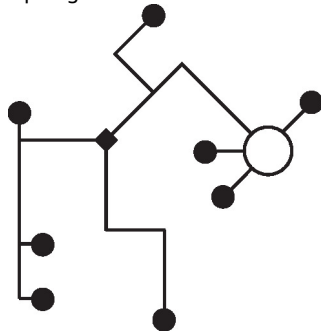
Altre installazioni elettriche
Funzioni con parametri specifici (NFC)

MP-Bus


Regola di priorità controllo MP-Bus (c)

1. z1
2. z2
3. bus watchdog
4. a) adattamento
b) sincronizzazione
5. livello Y: attuatore CHIUSO / MIN / MAX
6. azionamento bus
7. setpoint bus: min...max

Topologia di rete MP-Bus

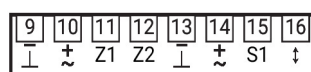
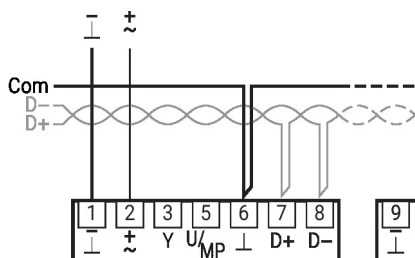


Non ci sono restrizioni nella topologia di rete (sono possibili: stella, anello, albero o forme miste).

Alimentazione e comunicazione con il medesimo cavo a 3-fili

- non necessita di schermatura
- non sono necessarie resistenze terminali

BACnet MS/TP / Modbus RTU

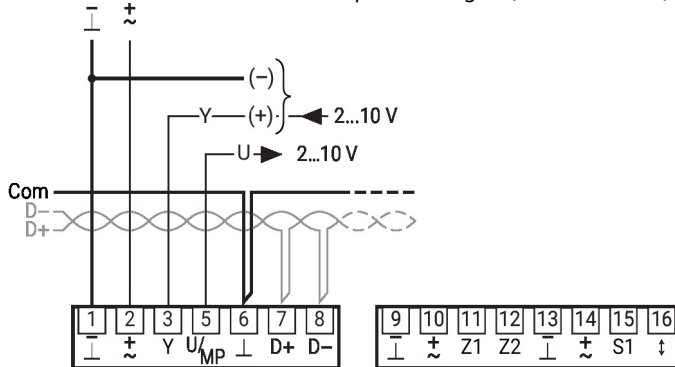

Regola di priorità controllo BACnet/Modbus (d)

1. z1
2. z2
3. bus watchdog
4. a) adattamento
b) sincronizzazione
5. azionamento bus
6. setpoint bus: min...max

Altre installazioni elettriche

Funzioni con parametri specifici (NFC)

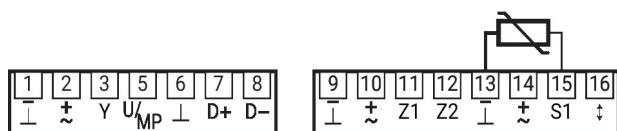
BACnet MS/TP / Modbus RTU con setpoint analogico (modalità ibrida)



Regola di priorità BACnet/ Modbus modalità ibrida (e)

1. z1
2. z2
3. bus watchdog
4. a) adattamento
b) sincronizzazione
5. azionamento bus
6. livello Y: attuatore CHIUSO / MIN / MAX
7. setpoint bus: min...max

Collegamento sensore passivo (funzionamento bus)



1)	2)
200 Ω...2 kΩ	0.5 Ω
2 kΩ...10 kΩ	2.7 Ω
10 kΩ...55 kΩ	14.7 Ω

1) Range di resistenza

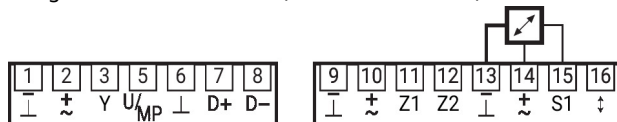
2) Risoluzione

Si raccomanda la compensazione del valore di misura

Adatto per Ni1000 e Pt1000

Sensori Belimo corrispondenti 01DT..

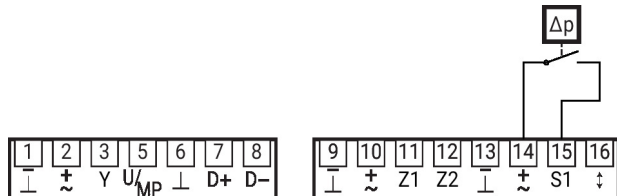
Collegamento sensore attivo (funzionamento bus)



Esempio:

- sensori temperatura attivi
- generatore setpoint
- sensore di umidità

Collegamento contatto di commutazione (funzionamento bus)



Requisiti contatti:

Il contatto deve essere in grado di commutare accuratamente una corrente di 10 mA @ 24 V.

Esempio:

- sensore dP
- contatto finestra

Panoramica strumenti e parametri

Operating data

Parameter/Function	Unit/Value	Function/Description/(Area)	Application				Tool			Authorisation
			VAV/CAV	Vol. measurement	Position control	Air duct pressure	Assistant app	PC-Tool	ZTH EU	Expert/OEM
Overview										
Position	String	Plant designation (64 Z./ZTH 10 Z.)	X	X	X	X	r	r	r	
Series number	xxxxx-xxxxx-xxx-xxx	Series number VRU	X	X	X	X	r	r	r	
Voltage source	24 V/-		X	X	X	X	r			
Type	VRU-M1-BAC		X	X	X	X	r	r	r	
Application	- Volumetric flow - Measure volumetric flow - Air duct pressure	Application setting (OEM setting)	X				r	r	r	
Control function	VAV-CAV/Position control	Control function (OEM setting)	X		X		r	r	r	
Designation	String	Model designation unit/Damper (OEM, 16 Z.)	X	X	X	X	r	r	-	
Setpoint	VAV: m³/h/l/s/cfm (ZTH: %) Position: % Δp: Pa (ZTH: %)	Show live data dependent on the selected application	X	-	X	X	X	X	X	
Actual value	VAV: m³/h/l/s/cfm (ZTH: %) Position: % Δp: Pa (ZTH: %)	Show live data dependent on the selected application	X	X	X	X	X	X	X	
Damper position	0...100%	Show live data	X		X	X	X	X	X	
Override control	Auto/min./max./ OPEN/CLOSE/Motor stop/ Nom	Temporary override function (Tool override)	X		X	X	X	X		
Actuator	Adaption, synchronisation	Trigger adaption, synchronisation	X		X	X	X	X		E
Transmit setting data		System documentation	X	X	X	X	X	X		
Save setting data		Save setting in file	X	X	X	X		X		
Trend display	Setpoint, actual value, damper position	Commissioning, validation, service	X		X	X	X	X		
Trend display	Actual value (volumetric flow)	Commissioning, validation, service		X			X	X		
Transmit trend data		Commissioning, validation, service	X	X	X	X		X		
Diagnosis – Evaluation										
Actuator	OK/not connected/Gear disengaged/Actuator blocked/Setting range extended/Connected actuator does not match the application		X		X	X	X	X		
Sensor	OK/Δp sensor incorrectly connected/Measuring value outside measuring range/Δp sensor error		X	X	X	X	X			
Volumetric flow / Air duct pressure	OK/Setpoint not reached		X	X	X	X	X			
Bus	OK/Bus watchdog triggered		X	X	X	X	X			
Diagnosis – Installation										
Voltage source	24 V/de-energised		X	X	X	X	X			
Operating time	h	Device connected to supply	X	X	X	X	X	X		
Active time	h	Device in motion	X		X	X	X	X		
Software Version		VRU - Firmware Version	X	X	X	X	X	X		

Availability: VAV-Universal components incl. replacement devices are only available from manufacturers of VAV units (OEM).

Authorisations: [E – Expert Mode] – Functionally relevant settings are only accessible via the Expert Mode of the Belimo Assistant App.

Legend

- X Application supports function/Parameter
- r Tool: Read
- w Tool: Write
- Tool: Does not support parameter
- E Only visible in Expert Mode

Configuration

Parameter/Function	Unit/Value	Function/Description/(Area)	Application				Tool			Authorisation
			VAV/CAV	Vol. measurement	Position control	Air duct pressure	Assistant app	PC-Tool	ZTH EU	Expert/OEM
VAV unit/Duct pressure control damper – manufacturer parameters (OEM values – not variable)										
Application	– Volumetric flow – Measure volumetric flow – Air duct pressure	Application setting					r	r	r	O
Designation	Text string	Model designation unit/Damper (16 Z.)	X	X	X	X	r	r	–	O
V ^{nom}	m ³ /h/l/s/cfm	Volumetric flow nominal value	X	X	X		r	r	r	O
Δp @ V ^{nom}	Pa	Calibration VAV unit [38...500 Pa]	X	X	X		r	r	–	O
P ^{nom}	Pa	Nominal value Δp STP [38...600 Pa]				X	r	r	r	O
SN actuator	xxxxx-xxxxx-xxx-xxx	Actuator serial number	X		X	X	r	–	–	
Direction of rotation	ccw/cw	Actuator direction of rotation setting	X		X	X	r/w	r/w	–	E
Range of rotation	Adapted/programmed	Actuator Adapted/programmed 30...95°	X		X	X	r/w	r/w	–	E
Power on behaviour	No action/Synch. / Adaption	Actuator power-on behaviour	X		X	X	r/w	r/w	–	E
Suppress damper leakage	OFF/ON	Retrofit application, damper leakage	X				r	r	–	O
NFC interface	ON/OFF	NFC communication for app access	X	X	X	X		r	–	O
Configuration – Project specific settings										
Position	Text string	Plant designation (64 Z./ZTH 16 Z.)	X	X	X	X	r/w	r/w	r	
max.	m ³ /h / l/s / cfm % (Position) Pa (ZTH: %)	VAV/CAV >V ^{min} ...100% V ^{nom} Damper position (Pos.Cntrl.) >Min...100% Δp step max >P ^{min} ...100% P ^{nom} ¹⁾	X	X	X	X	r/w	r/w	r/w	
min.	m ³ /h / l/s / cfm % (Position) Pa (ZTH: %)	VAV/CAV 0...100% V ^{nom} Damper position (Pos.Cntrl.) 0...100% Δp step min 20 Pa...100% P ^{nom} ¹⁾	X	X	X	X	r/w	r/w	r/w	
Height compensation	ON/OFF	Switch function on/off	X	X	X		r/w	r/w	–	E
Altitude of installation	0 m	compensates Δp and volumetric flow values to the set altitude of installation (above sea level)	X	X	X		r/w	r/w	–	E
Function	VAV-CAV/Position control	Control function	X		X		r/w	r/w	–	E
Room-pressure cascade	OFF/ON	VAV: Secondary circuit room pressure cascade	X				r/w	r/w	–	E
Setpoint	Analogue/Bus	Analogue and hybrid mode/Bus	X	X	X	X	r/w	r/w	–	E
Setpoint offset	0%	VAV: ±5% compensation ETA unit	X				r/w	r/w	–	E
Reference signal Y	2...10 V/0...10 V/adjustable	Setting for VAV control	X		X	X	r/w	r/w	–	E
Feedback type	Volumetric flow/Δp/Position	VAV: Volume/Δp/Damper position Pressure: Δp/Damper position	X	(X)	X		r/w	r/w	–	E
Feedback U	2...10 V/0...10 V/adjustable	Setting U signal	X	X	X	X	r/w	r/w	–	E

1) STP application - Lower control limit: 20 Pa (from firmware V 1.04-xxxx, older firmware versions: 38 Pa).

Availability: VAV-Universal components incl. replacement devices are only available from manufacturers of VAV units (OEM).

Authorisations: [E – Expert Mode] – Functionally relevant settings are only accessible via the Expert Mode of the Belimo Assistant App.

Legend

X	Application supports function/Parameter
r	Tool: Read
w	Tool: Write
–	Tool: Does not support parameter
E	Only visible in Expert Mode

Panoramica strumenti e parametri

Bus parameter

Parameter/Function	Unit/Value	Function/Description/(Area)	Tool			Authorisation
			Assistant app	PC-Tool	ZTH EU	Expert/OEM
Configuration – Communication						
Bus protocol	BACnet MS/TP/Modbus/MP		r/w	–	–	E
Bus protocol	BACnet MS/TP					
MAC address	0...127		r/w	–	–	E
Baud rate	9600/.../115200		r/w	–	–	E
Terminating resistor	OFF/ON		r/w	–	–	E
Instance number	0...4194304		r/w	–	–	E
Device name	VAV-Universal	(32 Z.)	r/w	–	–	E
Max. master	0...127		r/w	–	–	E
Bus protocol	Modbus RTU					
Address	1...247		r/w	–	–	E
Baud rate	9600/.../115200		r/w	–	–	E
Terminating resistor	OFF/ON		r/w	–	–	E
Parity	1-8-N-2/...E-1/...-O-1/...-N-1		r/w	–	–	E
Bus protocol	MP-Bus					
MP address	PP/MP1...8	PP (MP off)/MP1...8	r/w	r/w	–	E
Bus fail position	0%	0...100% (min...max)	r/w	–	–	E
Compatibility mode	Default/VRP-M ¹⁾	Default: Belimo MP datapool device VRP-M: as VRP-M replacement in existing MP system ¹⁾	r/w	r/w	–	E

Note:

¹⁾ Refer to instructions: VAV-Universal – MP-Bus existing system:

Replace VRP-M with VRU-...-BAC

Availability:

VAV-Universal components incl. replacement devices are only available from manufacturers of VAV units (OEM).

Authorisations:

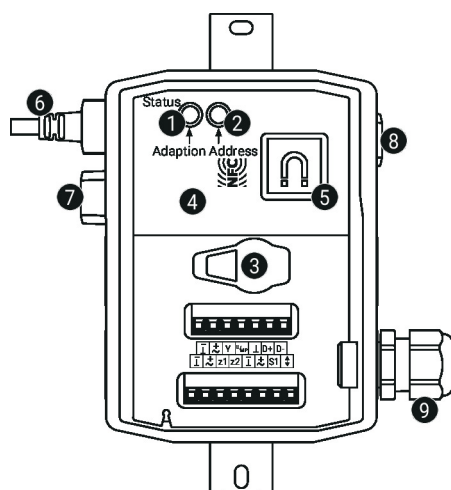
[O – OEM, Manufacturer Mode] – VRU controllers are calibrated and parameterised by the unit manufacturer according to the application and project. These settings can only be changed by the manufacturer.

[E – Expert Mode] – Functionally relevant settings are only accessible via the Expert Mode of the Belimo Assistant App.

Legend:

- X Application supports function/Parameter
- r Tool: Read
- w Tool: Write
- Tool: Does not support parameter
- O Access only with OEM authorisation
- E Only visible in Expert Mode

Comandi operativi e indicatori


1 Pulsante e LED di stato verde

Acceso: in funzione (potenza ok)

Lampeggiante: informazioni sullo stato di attesa Belimo Assistant 2

Pressione del bottone: aziona l'adattamento angolo di rotazione, seguito dalla modalità standard

2 Pulsante e LED di stato giallo

Lampeggiante: indirizzamento MP

Pressione del pulsante: conferma dell'indirizzamento

3 Presa di servizio

Per collegare gli strumenti di configurazione e di assistenza

4 Interfaccia NFC

Belimo Assistant 2, tramite interfaccia NFC (Android) oppure con convertitore ZIP-BT-NFC per connessione Bluetooth (iOS e Android Phone)

5 Piastra di montaggio

Per ZIP-BT-NFC (magnete)

6 Collegamento I M

Per attuatore ..-VST

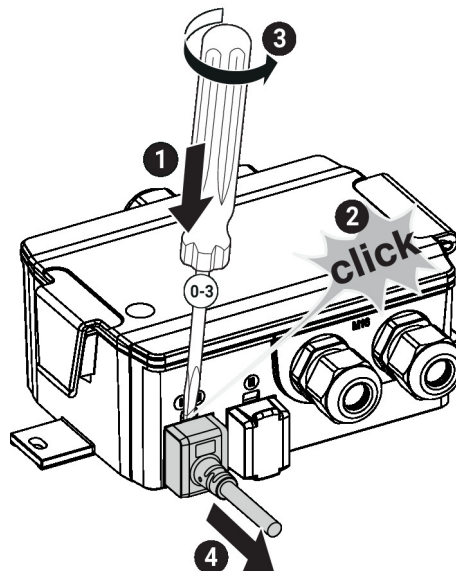
7 Tappo cieco II
8 Collegamento sensore Δp

6 mm (diametro interno tubo 5 mm)

9 Pressacavo M16 (coppia di serraggio 3 Nm)

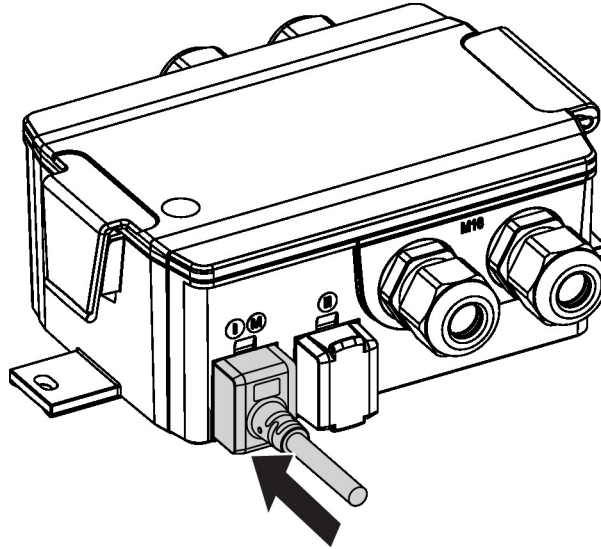
Note di installazione

- Situazione installazione** Montaggio di apparecchiature di regolazione VAV-Universal:
 Il set VAV-Universal viene assemblato dal produttore dell'unità VAV in fabbrica. L'attuatore viene collegato al regolatore VRU, impostato e calibrato.
- Installazione dell'unità VAV:
 L'unità VAV deve essere installata secondo le specifiche del produttore dell'unità VAV (OEM).
- Specifiche di installazione del sensore Δp :
 Nessuna restrizione, ma si deve evitare che la condensa possa penetrare nel sensore e rimanervi.
- Accessibilità delle apparecchiature di controllo:
 L'accessibilità alle apparecchiature di controllo deve essere garantita in ogni momento.
- Passacavo M16x1,5, diametro cavo 5...10 mm
 A seconda della situazione di collegamento, il pressacavo può essere inserito in una delle aperture M16x1,5.
- Applicazione senza attuatore:
 La presa del connettore non utilizzata (I)(M) può essere sigillata con una spina cieca ZG-VRU01, disponibile come accessorio.
- Sostituzione dell'attuatore:
 Se l'attuatore VST viene sostituito durante il funzionamento, l'alimentazione a 24 V del regolatore VRU deve essere brevemente interrotta. Questo provoca la lettura del driver dell'attuatore corrispondente.
- Collegamenti dei tubi di pressione:
 I collegamenti dei tubi di pressione non devono entrare in contatto con liquidi o agenti lubrificanti di alcun tipo e non devono esserci residui all'interno o sulla superficie dei tubi di pressione.
- Scollega attuatore** Il cavo di collegamento dell'attuatore per serranda VST può essere rimosso dal regolatore VRU con un cacciavite (misura 0...3) come mostrato in figura.



Note di installazione

Collega attuatore Per assicurare la protezione IP e il collegamento elettrico, la spina del connettore VST deve essere completamente inserita nella presa del connettore. A tale scopo è necessaria una certa forza.



Manutenzione Lavori di pulizia durante l'installazione, il commissioning o la manutenzione
I dispositivi VAV Belimo non richiedono nessuna manutenzione. Si consiglia di rimuovere a secco la polvere dall'esterno del corpo, se necessario.
Il sistema di condotti e le unità VAV sono sottoposti a manutenzione in occasione degli intervalli di pulizia previsti dalla legge o dal sistema specifico. Osservare i seguenti punti.
Pulizia della serranda, dei dispositivi di rilevamento della pressione differenziale e dei tubi di pressione.
Quando si pulisce il sistema di condotti o l'unità VAV, rimuovere i tubi di pressione sul regolatore VAV in modo da non interferire con esso.
Utilizzo di aria compressa, per esempio soffiando i dispositivi di rilevamento della pressione differenziale o i tubi di pressione. Prima di eseguire questa operazione, scollegare i dispositivi di rilevamento della pressione differenziale o i tubi di pressione dal sensore di pressione differenziale.
Collegamento dei tubi di pressione
Per garantire la corretta installazione dei tubi di pressione, ti consigliamo di contrassegnarli con + o - prima dello smontaggio.

Servizio

VAV-RetroFIT+ - Regolatore di portata/pressione a canale, Sensore M1, comfort / aria contaminata, 0...600 Pa

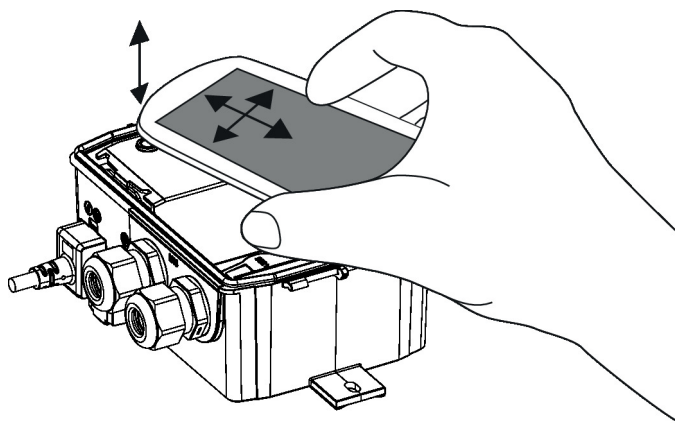
Collegamento wireless I dispositivi Belimo con il logo NFC possono essere utilizzati con Belimo Assistant 2.

Requisito:

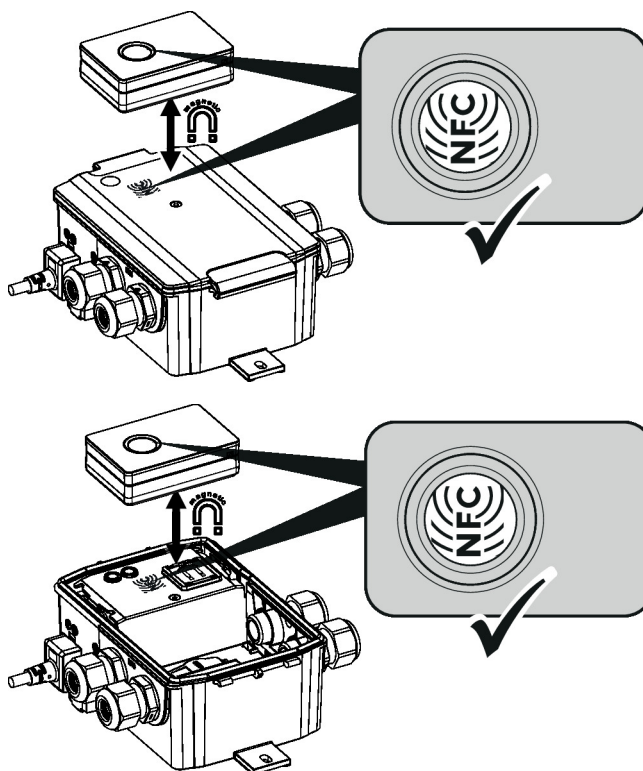
- smartphone dotato di NFC o Bluetooth
- Belimo Assistant 2 (Google Play e Apple AppStore)

Allineare lo smartphone dotato di NFC all'unità in modo che entrambe le antenne NFC siano sovrapposte.

Collegare lo smartphone con Bluetooth all'unità tramite il convertitore da Bluetooth a NFC ZIP-BT-NFC. I dati tecnici e le istruzioni operative sono riportati nella scheda tecnica ZIP-BT-NFC.

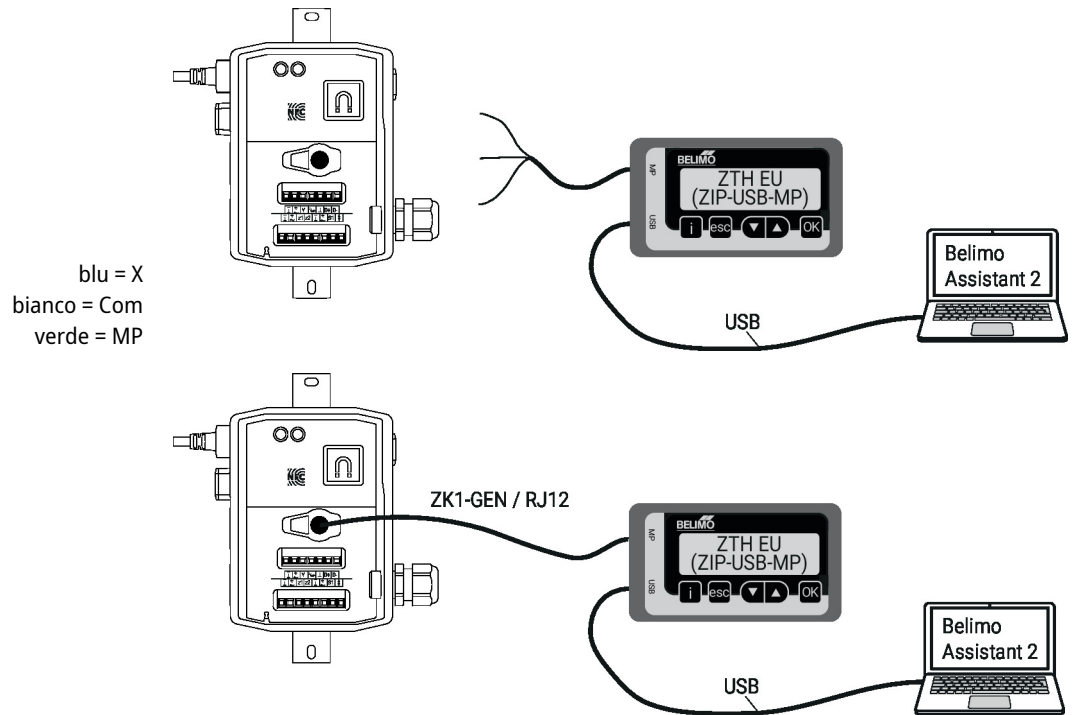


Convertitore ZIP-BT-NFC

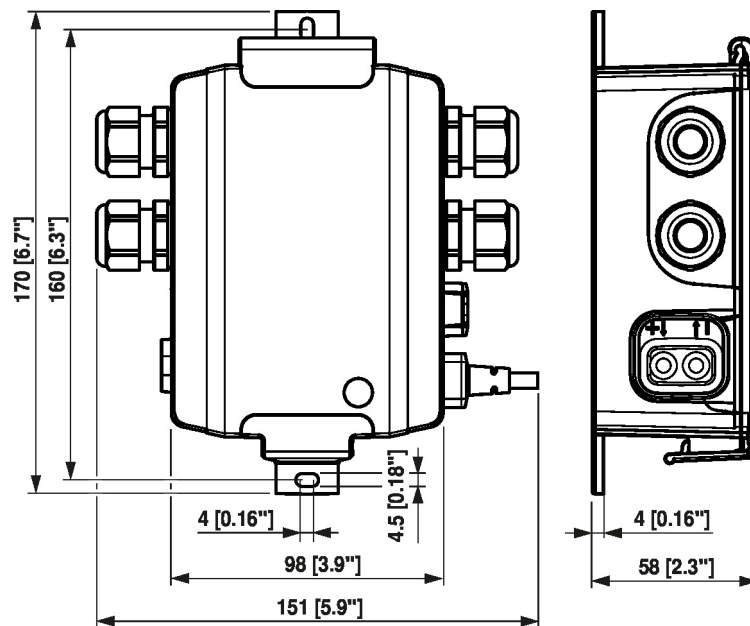


Servizio

Collegamento cablato L'unità può essere parametrizzata da ZTH EU tramite la presa di servizio o da Belimo Assistant 2 tramite NFC



Dimensioni



Ulteriore documentazione

- Controllo della portata e della pressione Belimo, panoramica della gamma prodotti
- Schede tecniche per attuatori VST
- Descrizione applicazione VAV-Universal
- Collegamenti Tool
- Descrizione interfaccia Modbus
- Descrizione valori Data-Pool
- Descrizione interfaccia BACnet
- Introduzione alla tecnologia MP-Bus
- Panoramica partner di cooperazione MP
- Guida rapida – Belimo Assistant 2