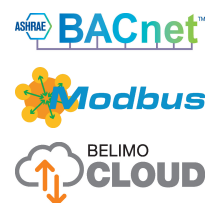
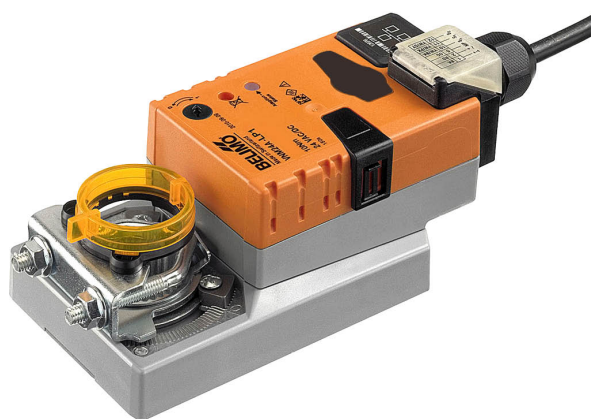


- Per serrande fino a circa 2 m²
- Coppia motore 10 Nm
- Alimentazione AC/DC 24 V
- Comando modulante, comunicativo, ibridi, Cloud
- Comunicazione tramite BACnet IP, Modbus TCP e Cloud
- Ethernet 10/100 Mbit/s, TCP/IP, web server integrato
- Conversione dei segnali degli sensori


Dati tecnici

Dati elettrici	Alimentazione	AC/DC 24 V
	Frequenza alimentazione	50/60 Hz
	Campo di tolleranza	AC 19.2...28.8 V / DC 21.6...28.8 V
	Assorbimento in funzione	4.5 W
	Assorbimento in mantenimento	1.4 W
	Assorbimento per dimensionamento	6.5 VA
	Collegamento alimentazione / comando	Cavo 1 m, 6x 0.5 mm ²
	Collegamento Ethernet	Presa RJ45
	Funzionamento in parallelo	Sì (considerare gli assorbimenti elettrici!)
Comunicazione bus	Comando comunicativo	Cloud BACnet/IP Modbus TCP
	Numero di nodi	BACnet/Modbus vedi descrizione dell'interfaccia
Dati funzionali	Coppia motore	10 Nm
	Campo di lavoro Y	2...10 V
	Impedenza ingresso	34 kΩ
	Campo di lavoro Y variabile	0.5...10 V
	Accuratezza posizionamento	±5%
	Direzione di azionamento del motore	Selezionabile con switch 0/1
	Nota direzione di azionamento	Y = 0%: con impostazione interruttore su 0 (rotazione anti-oraria) / 1 (rotazione oraria)
	Azionamento manuale	con pulsante, fisso o temporaneo
	Angolo di rotazione	95°
	Nota - angolo di rotazione	limitabile in entrambi i lati con fine corsa meccanici regolabili
	Tempo di azionamento motore	150 s / 90°
	Tempo di rotazione motore variabile	43...173 s
	Campo impostazione adattamento	manuale
	Livello di rumorosità motore	35 dB(A)
	Interfaccia meccanica	Morsetto universale 8...26.7 mm
Indicazione della posizione	Meccanico, collegabile	
Scheda di sicurezza	Classe di protezione IEC/EN	III, Bassissima tensione di sicurezza (SELV)
	Grado di protezione IEC/EN	IP40 Protezione IP54 quando si utilizza una copertura per la presa RJ45

Dati tecnici

Scheda di sicurezza	EMC	CE conforme a 2014/30/EC
	Test d'igiene	Secondo VDI 6022 Parte 1 / SWKI VA 104-01, pulibile e disinfettabile, a basse emissioni
	Tipo di azione	Tipo 1
	Tensione nominale impulso, Alimentazione / Comando	0.8 kV
	Grado inquinamento	3
	Umidità ambiente	Max. 95% RH, non condensante
	Temperatura ambiente	-30...50°C [-22...122°F]
	Temperatura di stoccaggio	-40...80°C [-40...176°F]
	Categoria di documento	Nessuna
	Peso	Peso

Note di sicurezza


- Il dispositivo è stato progettato per essere utilizzato in impianti fissi di riscaldamento, ventilazione e condizionamento dell'aria, non è permesso l'utilizzo al di fuori dei campi applicativi previsti, specialmente su aeroplani o trasporti aerei di qualsiasi tipo.
- Applicazione all'esterno: possibile solo nel caso in cui non sia a contatto diretto con acqua (mare), neve, ghiaccio, insolazione o gas aggressivi che interferiscono direttamente con il dispositivo e che venga assicurato che le condizioni ambientali restino in qualsiasi momento entro i limiti riportati nella scheda tecnica.
- L'installazione può essere svolta solo da personale autorizzato. Devono essere rispettate tutte le normative legali o istituzionali applicabili.
- Il dispositivo può essere aperto solo presso la sede di produzione. Non contiene parti riparabili o sostituibili dall'utente.
- I cavi non devono essere rimossi dalla periferica.
- Per calcolare la coppia necessaria, devono essere osservate le specifiche fornite dai costruttori di serrande riguardanti la sezione e la costruzione, nonché la situazione di installazione e le condizioni di ventilazione.
- Il dispositivo contiene componenti elettrici ed elettronici e non può essere smaltito con i normali rifiuti domestici. Vanno rispettate tutte le normative locali sullo smaltimento.

Caratteristiche del prodotto

Modalità operativa	L'attuatore viene controllato per mezzo del Cloud, BACnet IP o Modbus TCP e si muove verso la posizione definita dal segnale di comando. Vari punti dati possono essere scritti e letti tramite le stesse interfacce. Modalità ibrida: L'attuatore riceve il suo segnale di comando analogico proveniente da un regolatore di livello superiore e si muove verso la posizione definita. Usando il Cloud, BACnet IP o Modbus TCP, vari punti dati possono essere letti e, salvo il segnale di comando, scritti.
Convertitore per sensori	Opzione di collegamento per due sensori (sensore passivo, attivo o switch). L'attuatore funge da convertitore analogico/digitale per la trasmissione del segnale del sensore verso il sistema di livello più alto.

Caratteristiche del prodotto

Comunicazione La parametrizzazione può essere svolta tramite il web server integrato (connessione RJ45 al web browser), tramite protocollo di comunicazione o tramite il Cloud.

Ulteriori informazioni riguardanti il web server integrato si possono trovare nella documentazione apposita.

Collegamento ai "Peer to Peer"

http://belimo.local:8080

Il Notebook deve essere impostato in "DHCP". Assicurarsi che solo una connessione di rete sia attiva.

Indirizzo IP standard:

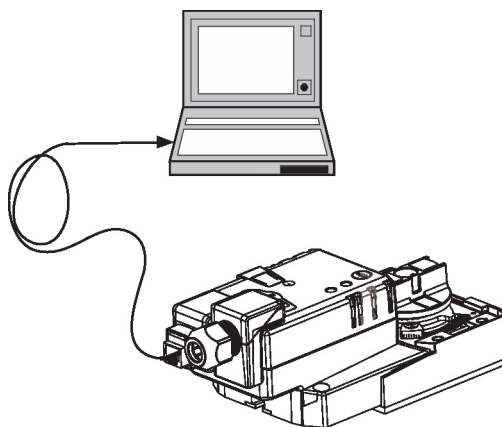
http://192.168.0.10:8080

Indirizzo IP statico

Password (solo lettura):

User name: «guest»

Password: «guest»



Montaggio semplice e diretto

Montaggio semplice e diretto sul perno della serranda tramite morsetto per perno universale, fornito di barra anti torsione per prevenire la rotazione dell'attuatore.

Registrazione dati

I dati registrati (registrazione di dati integrata per 13 mesi) possono essere usati per scopi analitici.

Download dei file cvs tramite web browser.

Leva per azionamento manuale

Azionamento manuale possibile mediante pulsante (l'ingranaggio resta disinserito fino a quando il pulsante rimane premuto o bloccato in posizione).

Angolo di rotazione regolabile

Angolo di rotazione regolabile tramite battute meccaniche.

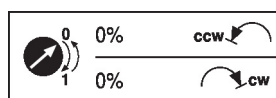
Alta affidabilità funzionale

L'attuatore è protetto da sovraccarico, non necessita di fine corsa elettrici e si ferma automaticamente al raggiungimento delle battute meccaniche.

Posizione base

Quando viene alimentato per la prima volta, per es. al commissioning, l'attuatore esegue l'adattamento ovvero adegua il range di funzionamento e quello del feedback di posizione al range meccanico effettivo.

L'attuatore si muove nella posizione definita dal segnale di comando.



Adattamento e sincronizzazione

E' possibile attivare un adattamento manualmente premendo il pulsante "Adaption". Entrambe le battute meccaniche vengono rilevate durante l'adattamento (intero range operativo).

L'attuatore si muove nella posizione definita dal segnale di comando.

Accessori

Accessori elettrici	Descrizione	Modello
	Copertura per il modulo di connessione RJ, Multi-confezione 50 pz.	Z-STRJ.1
Strumenti	Descrizione	Modello
	Strumento di assistenza, con funzione ZIP USB, per attuatori, regolatori VAV e dispositivi HVAC performance parametrizzabili e comunicativi Belimo	ZTH EU
	Cavo di collegamento 5 m, A: RJ11 6/4 ZTH EU, B: presa di servizio a 6 pin per dispositivo di Belimo	ZK1-GEN

Installazione elettrica



Alimentazione da trasformatore di sicurezza.

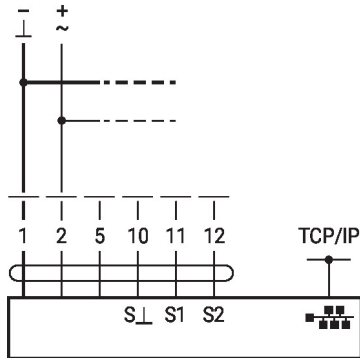
È possibile il collegamento in parallelo di più attuatori. Osservare i dati prestazionali per l'alimentazione.

Colori dei fili:

- 1 = nero
- 2 = rosso
- 5 = arancione
- 10 = giallo/nero
- 11 = giallo/rosa
- 12 = giallo/grigio

Schemi elettrici

AC/DC 24 V



Collegamento di un notebook per la parametrizzazione e il controllo diretto via RJ45.



Collegamento opzionale tramite RJ45 (collegamento diretto al notebook / via intranet o Internet) per l'accesso al web server integrato

Funzioni



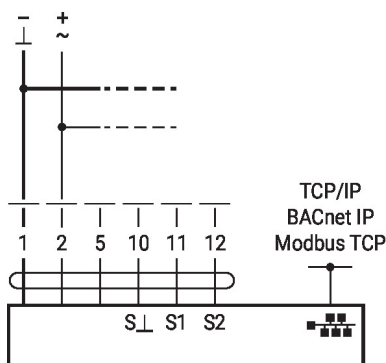
I diagrammi di collegamento mostrano collegamenti per il primo sensore al terminale S1, mentre il secondo sensore può essere collegato in modo identico al terminale S2.

È possibile un uso parallelo di diversi tipi di sensore.

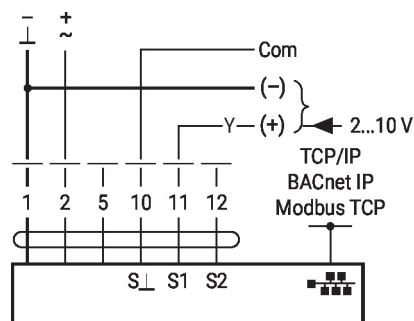
Per un operazione ibrida, S1 è usato per il segnale di comando Y e deve essere configurato come sensore attivo.

Funzioni con parametri specifici (necessaria configurazione)

TCP/IP (Cloud) / BACnet IP / Modbus TCP



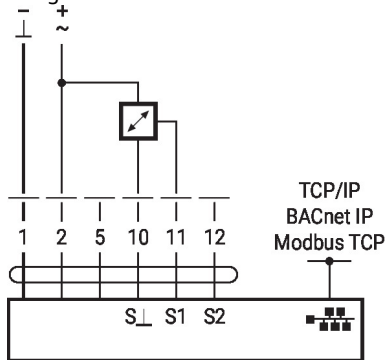
TCP/IP (Cloud) / BACnet IP / Modbus TCP con setpoint analogico (funzionamento ibrido)



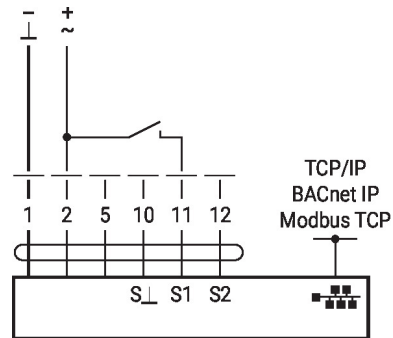
Funzioni

Funzioni con parametri specifici (necessaria configurazione)

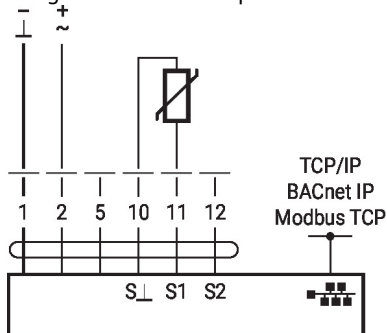
Collegamento di sensori attivi



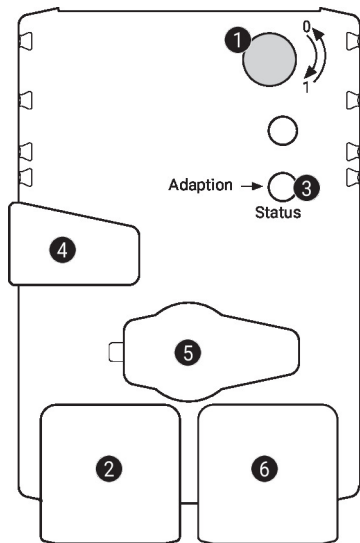
Collegamento contatto



Collegamento di sensori passivi



Comandi operativi e indicatori


1 Selettore del senso di rotazione

Commutazione: Cambia la direzione della corsa

2 LED di stato verde

Off: Assenza di alimentazione o errore di cablaggio
 On: L'attuatore entra in funzione
 Lampeggio veloce: In funzione

3 Pulsante e LED di stato giallo

Off: Modalità standard
 On: Processo di adattamento o di sincronizzazione attivo
 Pressione del pulsante: Si attiva l'adattamento dell'angolo di rotazione, seguito dalla modalità standard

4 Pulsante per comando manuale

Pressione del pulsante: Gli ingranaggi si disinnestano, il motore si arresta, azionamento manuale possibile
 Rilascio del pulsante: Gli ingranaggi si innestano, inizia la sincronizzazione seguita dalla modalità standard

5 Presa di servizio

Per collegare gli strumenti di parametrizzazione e di assistenza

6 Presa RJ45

Per il collegamento di TCP/IP (Cloud), BACnet IP e Modbus TCP

Dimensioni

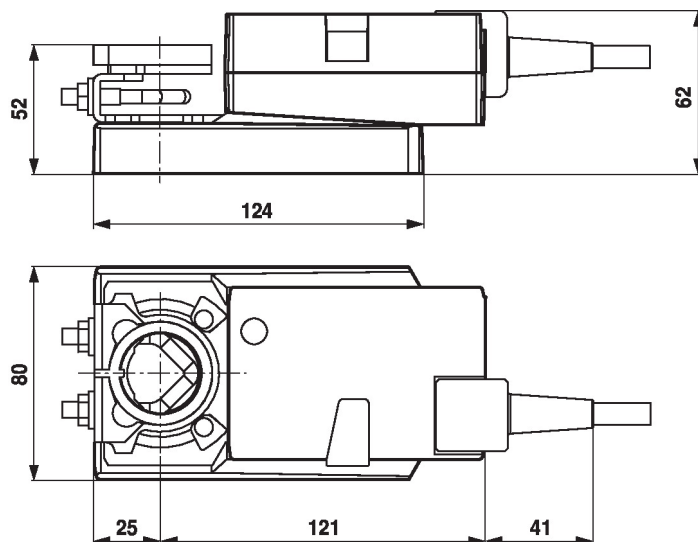
Lunghezza perno

		Min. 40
		Min. 20

Range morsetto

	8...26.7	≥8	≤26.7
	8...20	≥8	≤20

*Opzione: Morsetto montato sotto
 (Necessario accessorio K-NA)



Ulteriore documentazione

- Note generali per le specifiche di progetto
- Istruzioni per Webserver
- Descrizione interfaccia BACnet
- Descrizione interfaccia Modbus
- Descrizione client API

Note applicative

- Per il controllo digitale di attuatori in applicazioni VAV deve essere considerato il brevetto EP 3163399.