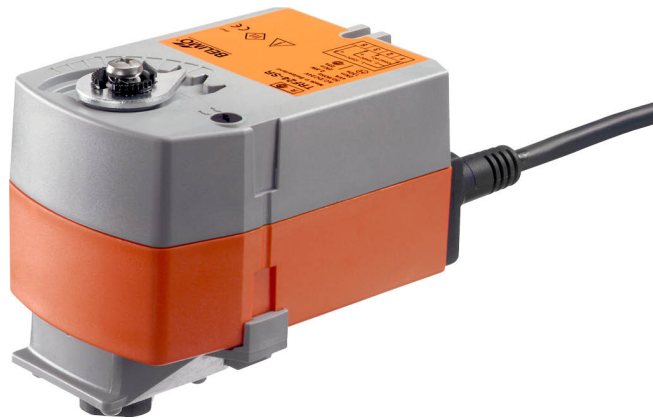


Attuatore rotativo con funzione di sicurezza per valvole a sfera

- Coppia motore 2.5 Nm
- Alimentazione AC 100...240 V
- Comando On/Off
- Disalimentato chiuso (NC)



Dati tecnici

Dati elettrici	Alimentazione	AC 100...240 V
	Frequenza alimentazione	50/60 Hz
	Campo di tolleranza	AC 85...265 V
	Assorbimento in funzione	2.5 W
	Assorbimento in mantenimento	1.5 W
	Assorbimento per dimensionamento	5 VA
	Collegamento alimentazione / comando	Cavo 1 m, 2x 0.75 mm ²
	Funzionamento in parallelo	Sì (considerare gli assorbimenti elettrici!)
Dati funzionali	Coppia motore	2.5 Nm
	Coppia funzione di sicurezza	2.5 Nm
	Direzione di azionamento funzione di sicurezza	In assenza di tensione NC, valvola chiusa (A – AB = 0%)
	Nota direzione di azionamento	per valvole con sfera a L (A – AB = 100%)
	Tempo di azionamento motore	75 s / 90°
	Tempo di azionamento funzione di sicurezza	<75 s / 90°
	Livello di rumorosità motore	50 dB(A)
	Indicazione della posizione	Meccanica
	Vita di servizio	Min. 60'000 posizioni di sicurezza
Scheda di sicurezza	Classe di protezione IEC/EN	II, Isolamento rinforzato
	Grado di protezione IEC/EN	IP42
	EMC	CE conforme a 2014/30/EC
	Direttiva bassa tensione	CE conforme a 2014/35/EC
	Certificazione IEC/EN	IEC/EN 60730-1 e IEC/EN 60730-2-14
	Tipo di azione	Tipo 1
	Tensione nominale impulso, Alimentazione / Comando	2.5 kV
	Grado inquinamento	3
	Umidità ambiente	Max. 95% RH, non condensante
	Temperatura ambiente	-30...50°C [-22...122°F]
	Temperatura di stoccaggio	-40...80°C [-40...176°F]
Categoria di documento	Nessuna	
Peso	Peso	0.55 kg

Note di sicurezza



- Il dispositivo è stato progettato per essere utilizzato in impianti fissi di riscaldamento, ventilazione e condizionamento dell'aria, non è permesso l'utilizzo al di fuori dei campi applicativi previsti, specialmente su aeroplani o trasporti aerei di qualsiasi tipo.
- Applicazione all'esterno: possibile solo nel caso in cui non sia a contatto diretto con acqua (mare), neve, ghiaccio, insolazione o gas aggressivi che interferiscono direttamente con il dispositivo e che venga assicurato che le condizioni ambientali restino in qualsiasi momento entro i limiti riportati nella scheda tecnica.
- Attenzione: tensione di alimentazione!
- L'installazione può essere svolta solo da personale autorizzato. Devono essere rispettate tutte le normative legali o istituzionali applicabili.
- Il dispositivo può essere aperto solo presso la sede di produzione. Non contiene parti riparabili o sostituibili dall'utente.
- I cavi non devono essere rimossi dalla periferica.
- Il dispositivo contiene componenti elettrici ed elettronici e non può essere smaltito con i normali rifiuti domestici. Vanno rispettate tutte le normative locali sullo smaltimento.

Caratteristiche del prodotto

Modalità operativa

L'attuatore muove la valvola nella sua normale posizione di lavoro, caricando contemporaneamente la molla di ritorno. La valvola torna in posizione di sicurezza con la forza della molla quando viene interrotta l'alimentazione.

Montaggio semplice e diretto

Montaggio diretto sulla valvola a sfera tramite una vite soltanto. L'orientamento del montaggio in relazione alla valvola può essere selezionato in step di 90°.

Alta affidabilità funzionale

L'attuatore è protetto da sovraccarico, non necessita di fine corsa elettrici e si ferma automaticamente al raggiungimento delle battute meccaniche.

Installazione elettrica


Attenzione: tensione di alimentazione!

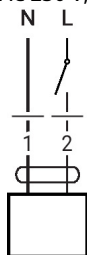
È possibile il collegamento in parallelo di più attuatori. Osservare i dati prestazionali per l'alimentazione.

Colori dei fili:

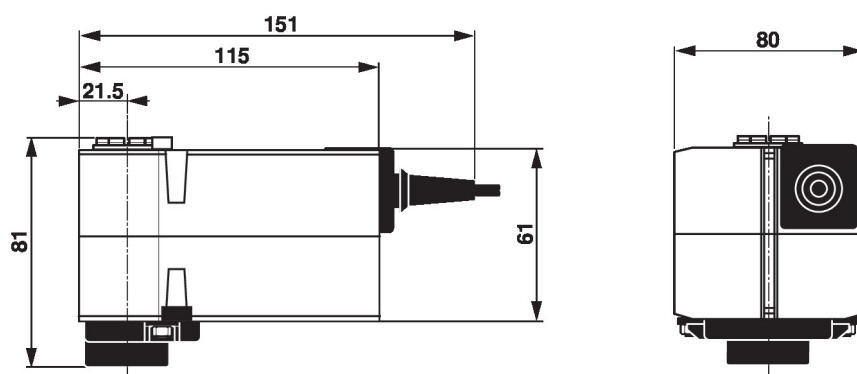
1 = blu

2 = marrone

AC 230 V, on/off



Dimensioni



Ulteriore documentazione

- La gamma completa di prodotti per le applicazioni idroniche
- Schede tecniche per valvole a sfera
- Istruzioni di installazione per attuatori e/o valvole a sfera
- Note generali per le specifiche di progetto